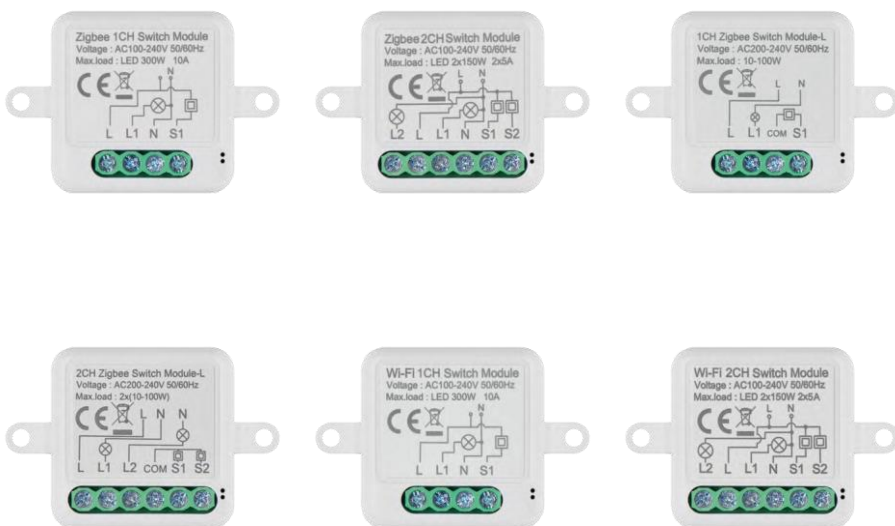


H5101 | H5102 | H5103 H5104 | H5105 | H5106

Μονάδα διακόπτη GoSmart ZigBee / Wifi



Πίνακας περιεχομένων

Οδηγίες ασφαλείας και προειδοποιήσεις.....	2
Περιεχόμενα της συσκευασίας.....	3
Τεχνικές προδιαγραφές.....	3
Περιγραφή της συσκευής.....	4
Εγκατάσταση και συναρμολόγηση.....	5
Έλεγχοι και λειτουργίες.....	10
Συχνές ερωτήσεις αντιμετώπισης προβλημάτων.....	12

Οδηγίες ασφαλείας και προειδοποιήσεις



Πριν χρησιμοποιήσετε τη συσκευή, διαβάστε τις οδηγίες χρήσης.

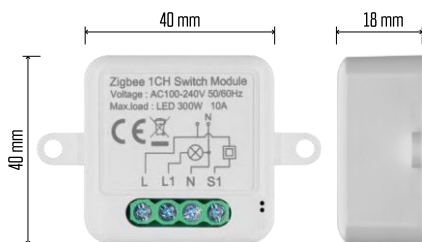


Τηρείτε τις οδηγίες ασφαλείας του παρόντος εγχειριδίου.

Η EMOS spol. s r.o. δηλώνει ότι τα προϊόντα H5101, H5102, H5103, H5104, H5105, H5106 συμμορφώνονται με τις βασικές απαιτήσεις και άλλες σχετικές διατάξεις των οδηγιών. Ο εξοπλισμός μπορεί να λειτουργήσει ελεύθερα στην ΕΕ. Η δήλωση συμμόρφωσης βρίσκεται στην ιστοσελίδα <http://www.emos.eu/download>. Ο εξοπλισμός μπορεί να χρησιμοποιηθεί βάσει της γενικής άδειας αριθ. VO-R/10/07.2021-8, όπως τροποποιήθηκε.



Περιεχόμενο
συσκευασίας
Μονάδα μεταγωγής
Εγχειρίδιο



Τεχνικές προδιαγραφές

Τροφοδοσία: AC 100-240 V 50/60 Hz

Διάσταση: 40 × 40 × 18 mm

Καθαρό βάρος: 30 g

Εφαρμογή: EMOS GoSmart για Android και iOS

Συνδεσιμότητα: Wi-Fi 2,4 GHz (IEEE802.11b/g/n) /

Zigbee 2402 ~ 2 480 MHz Ζώνη

συχνοτήτων: 2,400-2,4835 GHz

Περιγραφή της συσκευής

1 - Κουμπί RESET

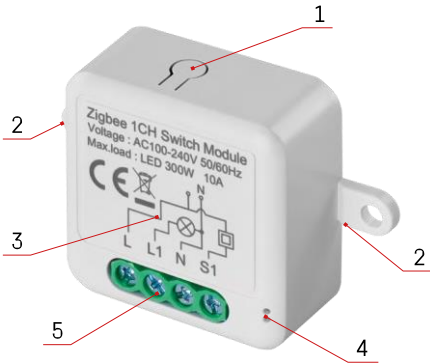
2 - Οπές για τοποθέτηση

3 - Διάγραμμα καλωδίωσης της σχετικής μονάδας

4 - Φωτεινή ένδειξη κατάστασης LED

- Αναβοσβήνει μπλε - Η συσκευή βρίσκεται σε λειτουργία ζεύξης / έχει αποσυνδεθεί από το δίκτυο

- Φωτίζεται μπλε - Η συσκευή βρίσκεται σε κατάσταση λειτουργίας
- 5 - Μπλοκ ακροδεκτών για σύνδεση καλωδίωσης



Ανακοίνωση

Συνιστάται ιδιαίτερα να εγκατασταθεί η μονάδα Smart Switch Module από άτομο με γνώσεις. Η κακώς εκτελεσμένη εγκατάσταση μπορεί να αποτελέσει κίνδυνο ηλεκτροπληξίας. Ακολουθήστε προσεκτικά τις παρακάτω οδηγίες και τηρήστε τα μέγιστα φορτία εξοπλισμού που αναφέρονται παρακάτω για να διασφαλίσετε την ασφαλή και σωστή λειτουργία.

Μέγιστο φορτίο

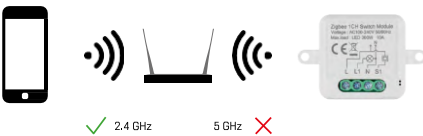
Μονάδα 1 καναλιού με καλώδια LN - LED 300 W, 10 A

Μονάδα 2 καναλιών με καλώδια LN - LED 2×150 W 2×5 A

Μονάδα 1 καναλιού χωρίς καλώδιο N - 10-100 W

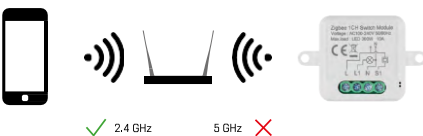
Μονάδα 2 καναλιών χωρίς καλώδιο N - 2× (10-100 W)

Μονάδες Wi-Fi



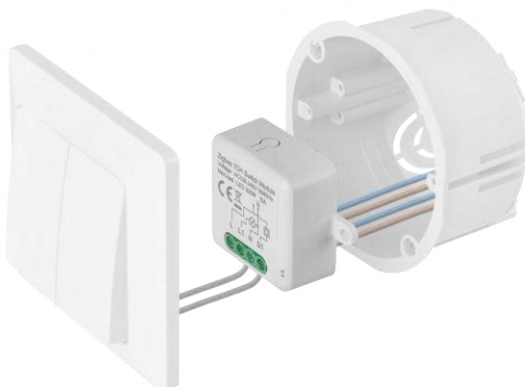
Βεβαιωθείτε ότι το δίκτυο Wi-Fi στο οποίο συνδέετε τη μονάδα λειτουργεί στα 2,4 GHz και όχι στα 5 GHz.

Ενότητες ZigBee



Για να λειτουργήσουν οι μονάδες ZigBee, πρέπει να συνδεθούν σε μια πύλη ZigBee. Η ίδια η πύλη ZigBee πρέπει να είναι συνδεδεμένη σε δίκτυο Wi-Fi 2,4 GHz.

Εγκατάσταση και συναρμολόγηση

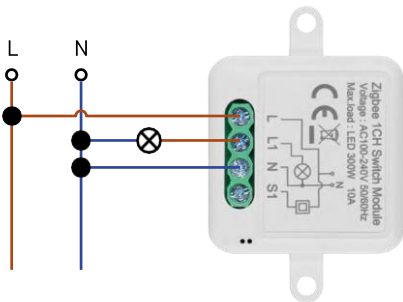


Τοποθετήστε τη συνδεδεμένη μονάδα στο κουτί εγκατάστασης κάτω από έναν διακόπτη ή μια πρίζα. Χάρη στη δυνατότητα στερέωσης, η μονάδα μπορεί επίσης να τοποθετηθεί σε διάφορα άλλα σημεία (π.χ. κάτω από γυψοσανίδες, στην οροφή...). Το διάγραμμα συνδεσμολογίας θα το βρείτε παρακάτω.

Για λόγους λειτουργίας και ασφάλειας, είναι απαραίτητο όλα τα καλώδια που συνδέονται σε αυτή τη μονάδα να είναι απογυμνωμένα στο τέλος τους σε μήκος 7 mm.

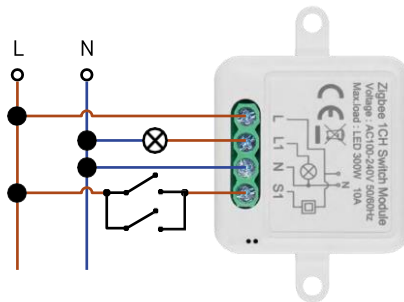


Διαγράμματα συνδεσμολογίας για μονάδες διακοπών Wi-Fi και ZigBee με καλώδια LN (H5101, H5102, H5105, H5106)



H5101/H5105

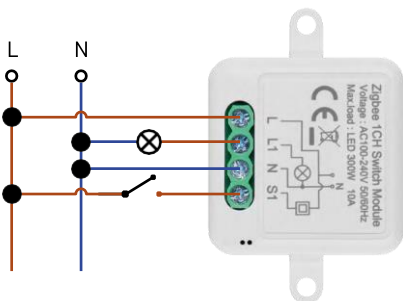
Διακόπτης 1 καναλιού - Χωρίς διακόπτες



H5101/H5105

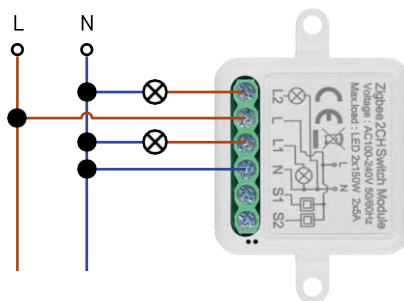
διακόπτη Διακόπτης

1 καναλιού - Με δύο



H5101/H5105

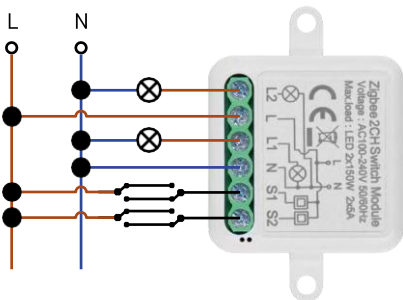
Διακόπτης 1 καναλιού - Με έναν διακόπτη



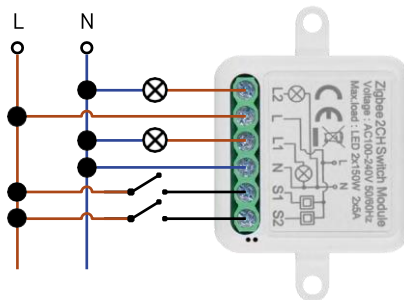
H5102/H5106

διακόπτη Διακόπτης

2 καναλιών - Χωρίς



H5102/H5106



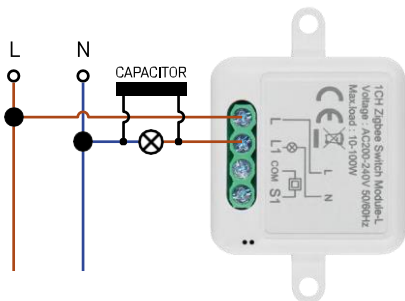
H5102/H5106

Διακόπτης 2 καναλιών - Με δύο
διακόπτη

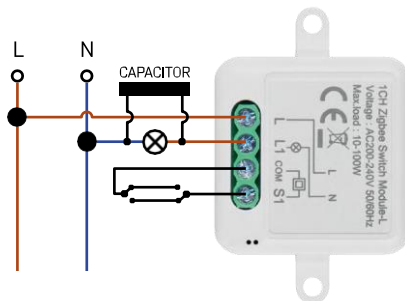
διακόπτες Διακόπτης

2 καναλιών - Με έναν

Διαγράμματα συνδεσμολογίας για μονάδες διακόπτη Wi-Fi και ZigBee χωρίς καλώδιο N (H5103, H5104)



H5103

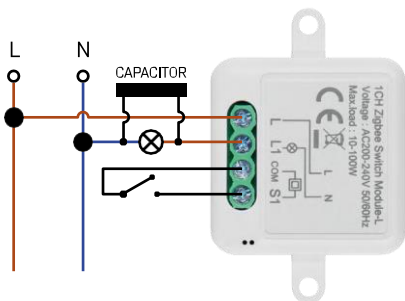


H5103

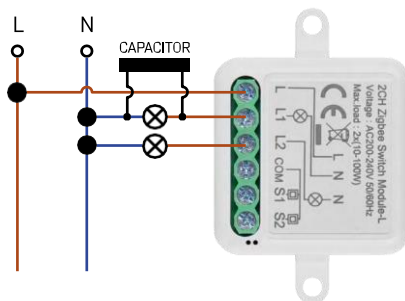
Διακόπτης 1 καναλιού - Χωρίς διακόπτες

διακόπτη Διακόπτης

1 καναλιού - Με δύο



H5103

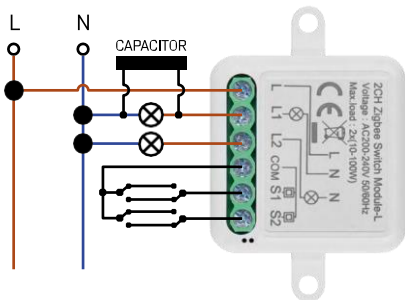


H5104

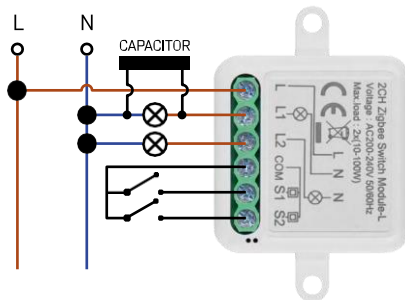
Διακόπτης 1 καναλιού - Με έναν διακόπτη

διακόπτη Διακόπτης

2 καναλιών - Χωρίς



H5104



H5104

Διακόπτης 2 καναλιών - Με δύο
διακόπτη

διακόπτες Διακόπτης

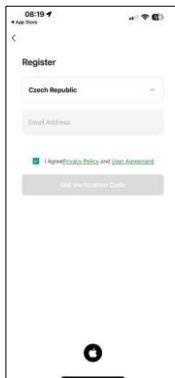
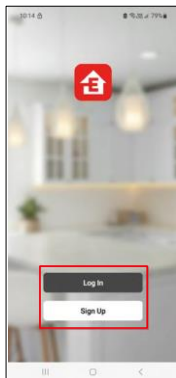
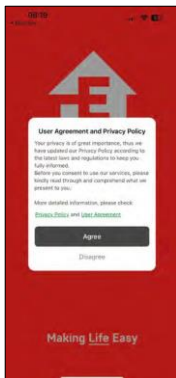
2 καναλιών - Με έναν

Σύζευξη με μια εφαρμογή

Εγκατάσταση της εφαρμογής EMOS GoSmart



- Η εφαρμογή είναι διαθέσιμη για Android και iOS μέσω του Google play και του App Store.
- Σαρώστε τον κωδικό QR για να κατεβάσετε την εφαρμογή.



Ανοίξει την εφαρμογή EMOS GoSmart και επιβεβαιώστε την πολιτική απορρήτου κάνοντας κλικ στο κουμπί Συμφωνώ.

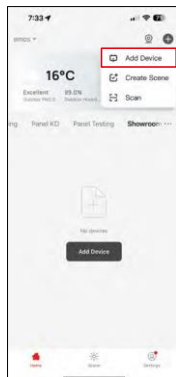
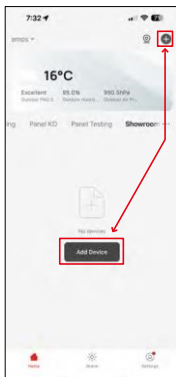
Επιλέξτε την επιλογή εγγραφής.

Εισάγετε το όνομα μιας έγκυρης διεύθυνσης ηλεκτρονικού ταχυδρομείου και επιλέξτε έναν κωδικό πρόσβασης.

Επιβεβαιώστε τη συγκατάθεσή σας στην πολιτική απορρήτου.

Επιλέξτε εγγραφή.

Σύζευξη με μια εφαρμογή

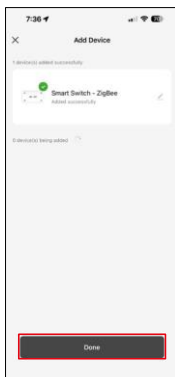


Επιλέξτε Προσθήκη συσκευής.

Επιλέξτε μια κατηγορία προϊόντων GoSmart και επιλέξτε μια συσκευή Smart Switch (ZigBee) / Smart Switch (Wi-Fi).



[Μόνο για τη μονάδα ZigBee] Επιλέξτε την πύλη ZigBee με την οποία θέλετε να αντιστοιχίσετε τη μονάδα. Αυτή η πύλη πρέπει να προστεθεί στην εφαρμογή πριν από τη σύζευξη της μονάδας. Επαναφέρετε τη μονάδα κρατώντας πατημένο το κουμπί RESET για 5 δευτερόλεπτα ή γυρίζοντας τον φυσικό διακόπτη 6 φορές (6 φορές on-off) και ελέγχοντας ότι η λυχνία LED αναβοσβήνει.



Η συσκευή θα αναζητηθεί αυτόματα. Μετά την επιτυχή σύζευξη, η εφαρμογή εμφανίζει μια οθόνη επιβεβαίωσης. Χρησιμοποιήστε το εικονίδιο με το μολύβι για να ονομάσετε τη μονάδα σύμφωνα με τις ανάγκες σας.



Έλεγχοι και λειτουργίες

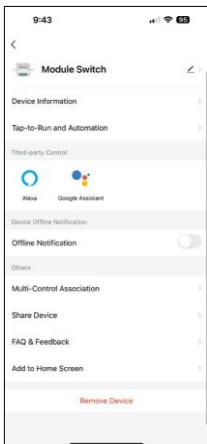
Εικονίδια και ενδεικτικές λυχνίες

	Ρυθμίσεις για προχωρημένους (περιγράφονται λεπτομερέστερα στην επόμενη ενότητα)
	Χρονοδιακόπτες
	Ρυθμίσεις ενότητας



Κουμπί διακόπτη (ON/OFF)

*Μακρύ πάτημα για να μετονομάσετε το κουμπί



Περιγραφή των ρυθμίσεων επέκτασης

- Πληροφορίες συσκευής - Βασικές πληροφορίες για τη συσκευή και τον ιδιοκτήτη της
- Tap-to-Run και αυτοματισμοί - Προβολή σκηνών και αυτοματισμών που έχουν εκχωρηθεί στη συσκευή. Η δημιουργία σκηνών είναι δυνατή απευθείας στο κύριο μενού της εφαρμογής στην ενότητα "Σκηνές".
- Ειδοποίηση εκτός σύνδεσης - Για να αποφύγετε τις συνεχείς υπενθυμίσεις, θα αποστέλλεται ειδοποίηση εάν η συσκευή παραμείνει εκτός σύνδεσης για περισσότερο από 30 λεπτά.
- Ένωση πολλαπλών ελέγχων - Ομαδοποίηση συσκευών
- Κοινή χρήση συσκευής - Μοιραστείτε τη διαχείριση της συσκευής σε άλλον χρήστη
- Συχνές ερωτήσεις και σχόλια - Δείτε τις πιο συνηθισμένες ερωτήσεις μαζί με τις λύσεις τους καθώς και τη δυνατότητα να στείλετε μια ερώτηση/πρόταση/αναφορά απευθείας σε εμάς.
- Προσθήκη στην αρχική οθόνη - Προσθέστε ένα εικονίδιο στην αρχική οθόνη του τηλεφώνου σας. Με αυτό το βήμα, δεν χρειάζεται να ανοίγετε τη συσκευή σας μέσω της εφαρμογής κάθε φορά, αλλά απλά κάντε κλικ απευθείας σε αυτό το πρόσθετο εικονίδιο και θα σας μεταφέρει απευθείας στην ενότητα



Ρυθμίσεις χρονοδιακόπτη

- Αντίστροφη μέτρηση - Η συσκευή απενεργοποιείται/ενεργοποιείται μετά από ένα καθορισμένο χρονικό διάστημα (ανάλογα με την τρέχουσα κατάσταση ενεργοποίησης).
- Χρονοδιάγραμμα - Προγραμματισμός αυτόματης ενεργοποίησης σύμφωνα με την καθορισμένη ώρα (π.χ. Δευτέρα από 13:00 έως 15:00 - Ενεργοποίηση- 15:00-17:00 - Απενεργοποίηση...)
- Κυκλοφορία - Κυκλοφορία μεταξύ ON και OFF σε μια χρονική περίοδο με ρυθμίσεις διάρκειας ON και OFF (π.χ. έχετε ένα ενυδρείο όπου χρειάζεστε το φιλτράρισμα σε λειτουργία για 30 λεπτά κάθε ώρα -> Στην εφαρμογή ρυθμίζετε την ώρα έναρξης στις 8:00 και την ώρα λήξης στις 20:00, ώστε το φιλτράρισμα να μην σας ενοχλεί τη νύχτα. Ο χρόνος ανοίγματος είναι η ώρα που η συσκευή θα είναι ενεργοποιημένη, στην περίπτωση μας 30 λεπτά φιλτράρισμα και ο χρόνος κλεισίματος θα είναι η ώρα κατά την οποία το φιλτράρισμα θα είναι απενεργοποιημένο).
- Τυχαία - Η μονάδα ενεργοποιείται σε τυχαίες χρονικές στιγμές για τυχαία χρονικά διαστήματα από - έως (ψευδαίσθηση ότι κάποιος βρίσκεται στο σπίτι).
- Inching - Μόλις ρυθμιστεί, η μονάδα απενεργοποιείται μετά την παρέλευση του καθορισμένου χρόνου.



Ρυθμίσεις ενότητας

- Κατάσταση ρελέ - Συμπεριφορά μονάδας μετά από διακοπή ρεύματος.
- Ρυθμίσεις τύπου διακόπτη - Ρυθμίσεις ανάλογα με τον φυσικό τύπο του διακόπτη σας.



- Κουνιστός διακόπτης - Γυρίστε τον για να αλλάξετε την κατάσταση - Η θέση on/off ρυθμίζεται σύμφωνα με την τρέχουσα θέση του φυσικού διακόπτη. Έτσι, εάν η μονάδα είναι ενεργοποιημένη και ο διακόπτης είναι πατημένος "Πάνω", τότε Πάνω = Ενεργό. Εάν η μονάδα είναι απενεργοποιημένη, τότε Up = Off. Το ίδιο ισχύει και για τη θέση "Κάτω".
- Διακόπτης Rocker - Σύγχρονη κατάσταση - Ορίζει τη θέση on/off σύμφωνα με την πραγματική μεταγωγή του φυσικού διακόπτη σας. Έτσι, εάν ο διακόπτης είναι ενεργοποιημένος, η μονάδα θα ενεργοποιηθεί και το αντίστροφο.
- Διακόπτης κουμπιών - Διακόπτης ενός κουμπιού που επιστρέφει στην αρχική του θέση. 1ο πάτημα = ενεργοποίηση, 2ο πάτημα = απενεργοποίηση.

Συχνές ερωτήσεις αντιμετώπισης προβλημάτων

Δεν μπορώ να συνδέσω τις συσκευές. Τι μπορώ να κάνω;

- Βεβαιωθείτε ότι χρησιμοποιείτε δίκτυο Wi-Fi 2,4 GHz και ότι έχετε αρκετά ισχυρό σήμα.
- Επιτρέψτε στην εφαρμογή όλα τα δικαιώματα στις ρυθμίσεις
- Βεβαιωθείτε ότι χρησιμοποιείτε την τελευταία έκδοση του λειτουργικού συστήματος κινητού και την τελευταία έκδοση της εφαρμογής.

Τι μπορώ να ελέγξω με τη μονάδα;

- Οι περισσότερες μικρές οικιακές ηλεκτρικές συσκευές, όπως λαμπτήρες, πρίζες, καφετιέρες κ.λπ.
- Λάβετε υπόψη το μέγιστο φορτίο που αναγράφεται απευθείας στη μονάδα. Συνεπώς, δεν συνιστούμε την εγκατάσταση της μονάδας για τον έλεγχο μεγαλύτερων συσκευών, όπως ηλεκτροκινητήρες, αντλίες, λέβητες...

Τι πρέπει να κάνω αν αλλάξω το δίκτυο Wi-Fi ή τον κωδικό πρόσβασης;

- Η μονάδα πρέπει να επαναρυθμιστεί και να αντιστοιχιστεί ξανά με την εφαρμογή.

Τι συμβαίνει αν το δίκτυο Wi-Fi σταματήσει να λειτουργεί;

- Εάν έχετε επίσης έναν φυσικό διακόπτη συνδεδεμένο στη μονάδα, η συσκευή μπορεί να ελεγχθεί χωρίς προβλήματα. Ωστόσο, δεν θα μπορείτε να ελέγχετε τις μονάδες μέσω της εφαρμογής μέχρι να λειτουργήσει το δίκτυο Wi-Fi. Εξαιρεση σε αυτό αποτελούν οι μονάδες ZigBee που εξακολουθούν να μπορούν να ελέγχονται εξ αποστάσεως με άλλες συσκευές ZigBee, όπως ο διακόπτης EMOS H5011 Scenic Switch, ακόμη και μετά από διακοπή του διαδικτύου.