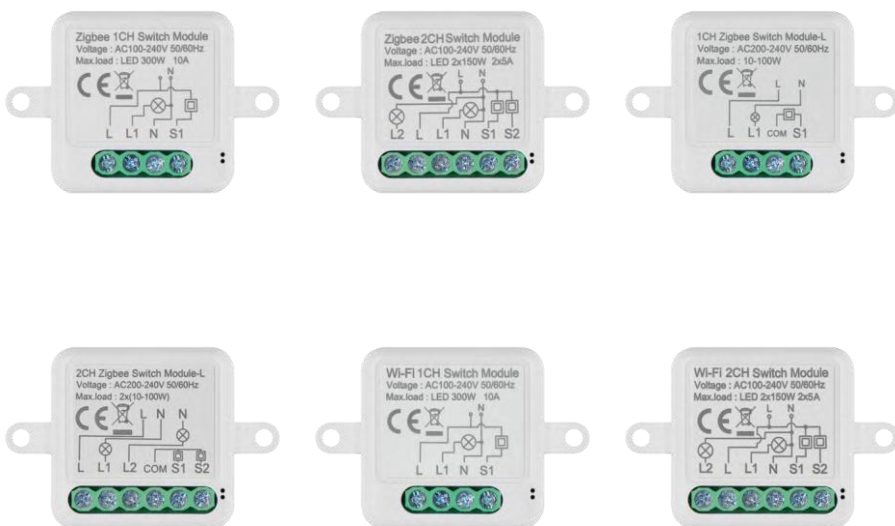


H5101 | H5102 | H5103 H5104 | H5105 | H5106

GoSmart ZigBee / Wifi omkopplingsmodul



Innehållsförteckning

Säkerhetsanvisningar och varningar	2
Förpackningens innehåll.....	3
Tekniska specifikationer	3
Beskrivning av enheten.....	4
Installation och montering.....	5
Reglage och funktioner	10
Vanliga frågor om felsökning.....	12

Säkerhetsanvisningar och varningar



Läs bruksanvisningen innan du använder enheten.



Beakta säkerhetsanvisningarna i denna bruksanvisning.

EMOS spol. s r.o. försäkrar att produkterna H5101, H5102, H5103, H5104, H5105, H5106 överensstämmer med de grundläggande kraven och andra relevanta bestämmelser i direktiven. Utrustningen kan användas fritt inom EU. Försäkran om överensstämmelse finns på webbplatsen <http://www.emos.eu/download>.
Utrustningen får användas på grundval av det allmänna tillståndet nr VO-R/10/07.2021-8 i dess ändrade lydelse.

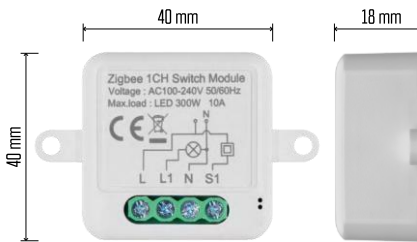


Förpackningens

innehåll

Kopplingsmodul

Manual



Tekniska specifikationer

Strömförsörjning: AC 100-240 V 50/60

Hz Mått: 40 × 40 × 18 mm

Nettovikt: 30 g

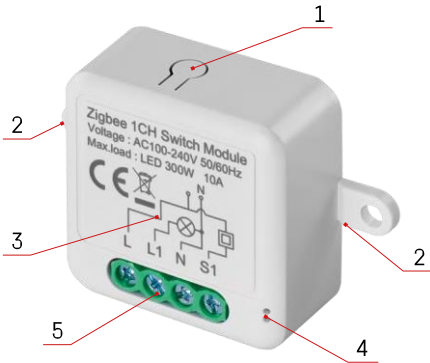
App: EMOS GoSmart för Android och iOS

Anslutningsmöjlighet: 2,4 GHz Wi-Fi
(IEEE802.11b/g/n) /

Zigbee 2402 ~ 2 480 MHz

Frekvensband: 2.400-2.4835 GHz

Beskrivning av enheten



- 1 - RESET-knapp
- 2 - Hål för montering
- 3 - Kopplingschema för den aktuella modulen
- 4 - LED-statuslampa
 - Blinkar blått - Enheten är i parkopplingsläge / har kopplats bort från nätverket
 - lyser blått - enheten är i driftläge
- 5 - Kopplingsplint för kabelanslutning

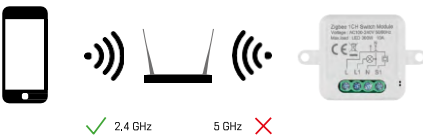
Meddelande

Vi rekommenderar starkt att Smart Switch Module installeras av en kunnig person. En dåligt utförd installation kan medföra risk för elektriska stötar. Följ noga följande instruktioner och respektera de maximala belastningar som anges nedan för att säkerställa säker och korrekt drift.

Maximal belastning

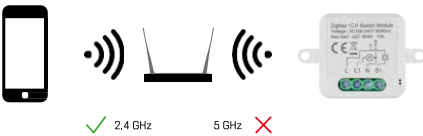
- 1 kanalmodul med LN-kablar - LED 300 W, 10 A
- 2-kanals modul med LN-kablar - LED 2×150 W 2×5 A
- 1 kanalmodul utan N-kabel - 10-100 W
- 2-kanals modul utan N-kabel - 2× (10-100 W)

Wi-Fi-moduler



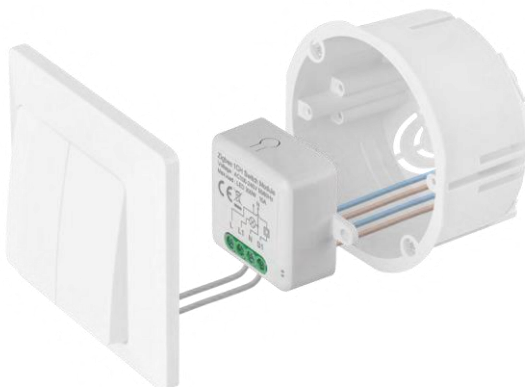
Kontrollera att Wi-Fi-nätverket som du ansluter modulen till använder 2,4 GHz, inte 5 GHz.

ZigBee-moduler



För att ZigBee-moduler ska fungera måste de vara anslutna till en ZigBee-gateway. Själva ZigBee-gatewayen måste vara ansluten till ett 2,4 GHz Wi-Fi-nätverk.

Installation och montering

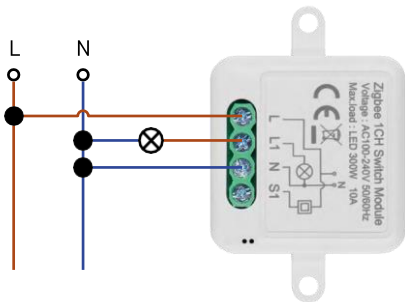


Placera den anslutna modulen i installationsboxen under en strömbrytare eller ett uttag. Tack vare möjligheten till fastsättning kan modulen även installeras på andra ställen (t.ex. under gipsskivor, i taket...) Kopplingschemat hittar du nedan.

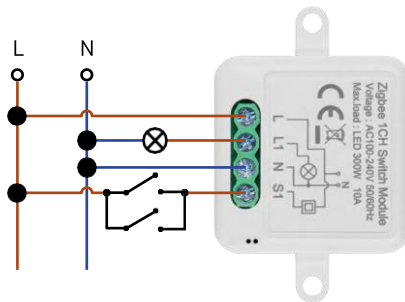
Av funktions- och säkerhetsskäl är det viktigt att alla kablar som är anslutna till denna modul är avskalade i ändarna till en längd av 7 mm.



Kopplingschema för Wi-Fi- och ZigBee-växelmöduer med LN-ledningar (H5101, H5102, H5105, H5106)

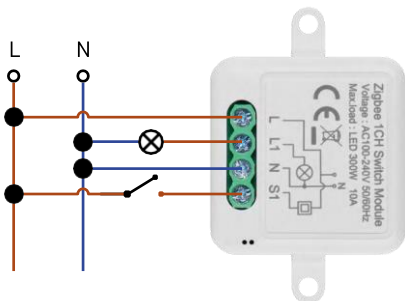


H5101/H5105

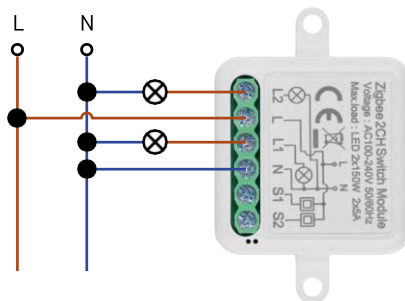


H5101/H5105

1-kanalsbrytare - Utan brytare 1-kanalsbrytare - Med två brytare

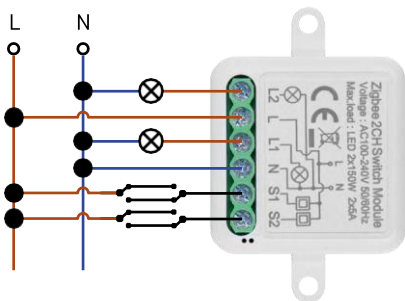


H5101/H5105

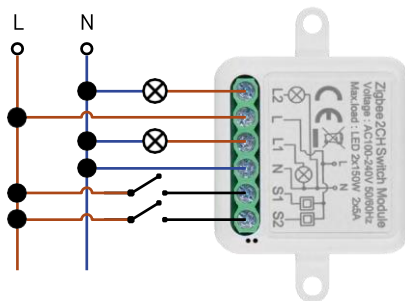


H5102/H5106

1-kanalsbrytare - Med en brytare 2-kanalsbrytare - Utan brytare



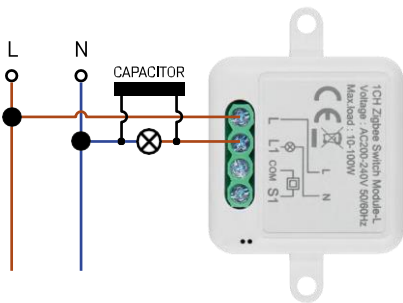
H5102/H5106



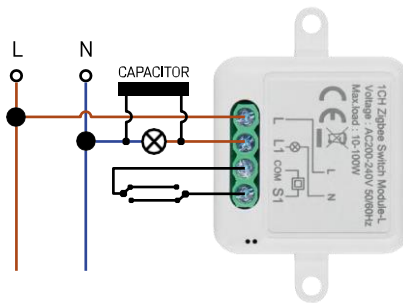
H5102/H5106

2-kanals switch - med två brytare 2-kanals switch - med en brytare

Kopplingschema för Wi-Fi och ZigBee switchmoduler utan N-ledning (H5103, H5104)

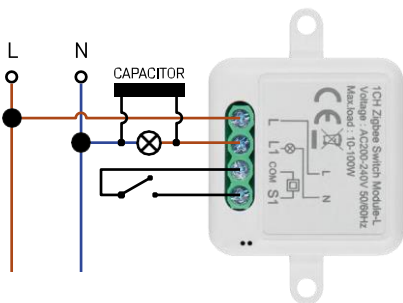


H5103

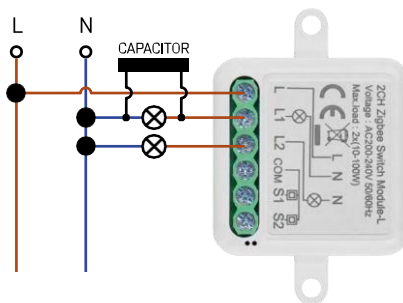


H5103

1-kanalsbrytare - Utan brytare / 1-kanalsbrytare - Med två brytare

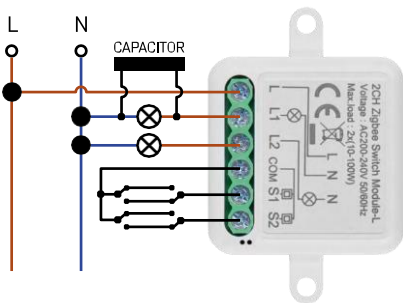


H5103

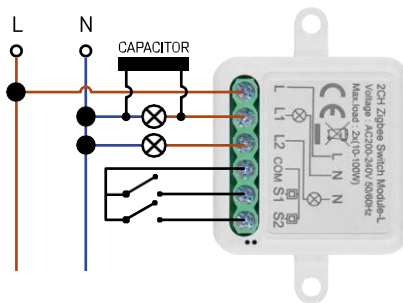


H5104

1-kanalsbrytare - Med en brytare / 2-kanalsbrytare - Utan brytare



H5104



H5104

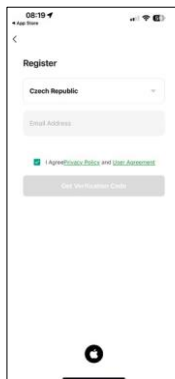
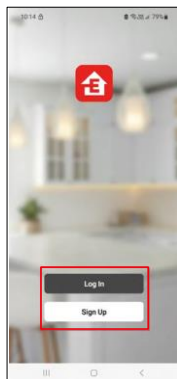
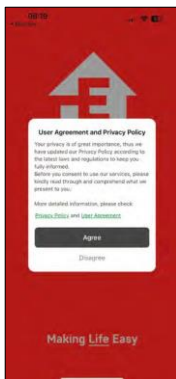
2-kanals switch - med två brytare / 2-kanals switch - med en brytare

Para ihop med en applikation

Installera EMOS GoSmart-appen



- Appen finns tillgänglig för Android och iOS via Google play och App Store.
- Skanna QR-koden för att ladda ner appen.



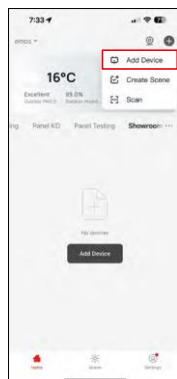
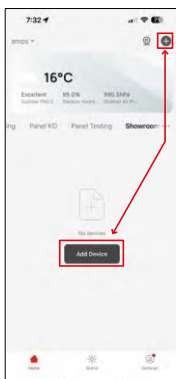
Öppna EMOS GoSmart-appen och bekräfta sekretesspolicyen genom att klicka på Acceptera.

Välj registreringsalternativ.

Ange namnet på en giltig e-postadress och välj ett lösenord.

Bekräfta att du godkänner integritetspolicyen. Välj registrera.

Para ihop med en app

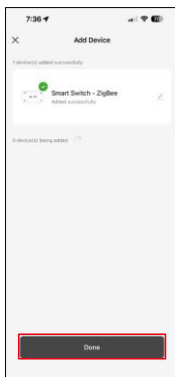


Välj Lägg till enhet.

Välj en GoSmart-produktkategori och välj en Smart Switch (ZigBee) / Smart Switch (Wi-Fi)-enhet.



[Endast för ZigBee-modul] Välj den ZigBee-gateway som du vill para ihop modulen med. Denna gateway måste läggas till i applikationen innan du parkopplar modulen. Återställ modulen genom att hålla RESET-knappen intryckt i 5 sekunder eller genom att vrida den fysiska brytaren 6 gånger (6 gånger on-off) och kontrollera att lysdioden blinkar.



Enheten kommer att sökas automatiskt. Efter lyckad parkoppling visar appen en bekräftelseskärm. Använd pennikonen för att namnge modulen efter dina behov.



Kontroller och funktioner

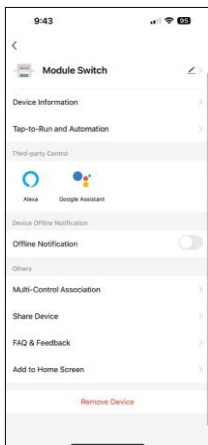
Ikoner och indikatorlampor

	Avancerade inställningar (beskrivs mer detaljerat i följande avsnitt)
	Tidtagare
	Inställningar för moduler



Omkopplingsknapp (ON/OFF)

*Lång press för att döpa om knappen



Beskrivning av inställningar för anknötning

- Enhetsinformation - Grundläggande information om enheten och dess ägare
- Tap-to-Run och automatisering - Visa scener och automatiseringar som tilldelats enheten. Det går att skapa scener direkt i applikationens huvudmeny i avsnittet "Scener".
- Offline-meddelande - För att undvika ständiga påminnelser skickas ett meddelande om enheten förblir offline i mer än 30 minuter.
- Multi-Control association - Gruppering av enheter
- Dela enhet - Dela enhetshanteringen till en annan användare
- FAQ & Feedback - Se de vanligaste frågorna tillsammans med deras lösningar plus möjligheten att skicka en fråga / förslag / feedback direkt till oss
- Lägg till på startskärmen - Lägg till en ikon på din telefons startskärm. Med det här steget behöver du inte öppna din enhet via appen varje gång, utan bara klicka direkt på den tillagda ikonen så kommer du direkt till modulen



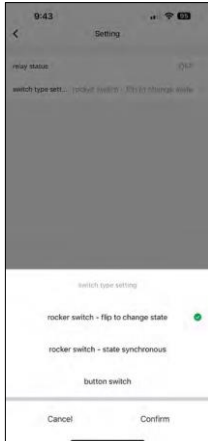
Inställningar för timer

- Nedräkning - enheten stängs av/på efter en inställd tid (beroende på aktuell tillkopplingsstatus)
- Schema - Schemaläggning av automatisk tillkoppling enligt inställd tid (t.ex. måndag från 13:00 till 15:00 - På; 15:00-17:00 - Av...)
- Cirkulera - Cirkulera mellan PÅ och AV i en tidsperiod med inställningar för PÅ- och AV-längd (t.ex. du har ett akvarium där du behöver filtreringen på i 30 minuter varje timme -> I appen ställer du in Starttid till 8:00 och Sluttid till 20:00 så att filtreringen inte stör dig på natten. Öppen tid är den tid som enheten kommer att vara på, i vårt fall 30 minuters filtrering och Sluttid skulle vara den timme under vilken filtreringen kommer att vara avstängd).
- Slumpmässig - Modulen slås på vid slumpmässiga tidpunkter under slumpmässiga tidslängder från - till. (Illusion att någon är i huset)
- Inching - När modulen är inställd stängs den av efter att den inställda tiden har löpt ut.



Inställningar för moduler

- Relästatus - modulens beteende efter strömavbrott.
- Inställningar för växeltyp - Inställningar enligt din fysiska växeltyp.



- Vippströmbrytare - Vänd för att ändra status - På/av-positionen ställs in enligt den fysiska strömbrytarens aktuella position. Så om modulen är på och strömbrytaren trycks "upp", då är Upp = På. Om modulen är avstängd är Up = Off. Samma sak med "Down"-positionen.
- Vippströmbrytare - Status synkron - Ställer in på/av-positionen enligt den faktiska omkopplingen av din fysiska strömbrytare. Så om strömbrytaren är på, kommer modulen att slås på och vice versa.
- Knappströmbrytare - En strömbrytare med en knapp som återgår till sitt ursprungliga läge. 1:a tryck = på, 2:a tryck = av.

Vanliga frågor om felsökning

Jag kan inte få enheterna att parkopplas. Vad kan jag göra?

- Kontrollera att du använder ett 2,4 GHz Wi-Fi-nätverk och att signalen är tillräckligt stark
- Ge appen alla behörigheter i inställningarna
- Kontrollera att du använder den senaste versionen av det mobila operativsystemet och den senaste versionen av appen

Vad kan jag styra med modulen?

- De flesta små elektriska hushållsapparater som lampor, uttag, kaffemaskiner etc.
- Observera den maximala belastning som anges direkt på modulen. Vi rekommenderar därför inte att du installerar modulen för att styra större enheter som elmotorer, pumpar, värmepannor...

Vad ska jag göra om jag ändrar mitt Wi-Fi-nätverk eller lösenord?

- Modulen måste återställas och kopplas ihop med applikationen igen.

Vad händer om Wi-Fi-nätverket slutar fungera?

- Om du också har en fysisk strömbrytare ansluten till modulen kan enheten fortfarande styras utan problem. Du kommer dock inte att kunna styra modulerna via appen förrän Wi-Fi-nätverket är igång. Undantaget är ZigBee-moduler som fortfarande kan fjärrstyras med andra ZigBee-enheter, t.ex. EMOS H5011 Scenic Switch, även efter ett internetavbrott.