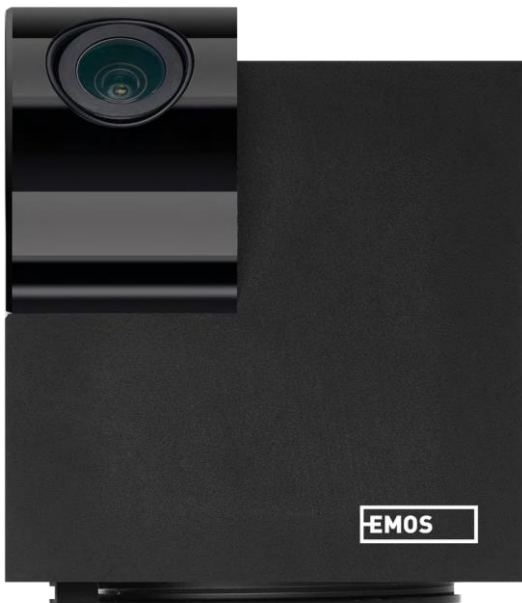


H4061



Vnútroňná IP kamera GoSmart ip-110 CUBE V2 3mpx



Obsah

Bezpečnostné pokyny a upozornenia	2
Obsah balenia	3
Technické špecifikácie	3
Popis zariadenia	5
Inštalácia a montáž	6
Ikony a kontrolky	12
Ovládacie prvky a funkcie	14
Často kladené otázky o riešení problémov	15

Bezpečnostné pokyny a upozornenia



Pred použitím zariadenia si prečítajte návod na použitie.

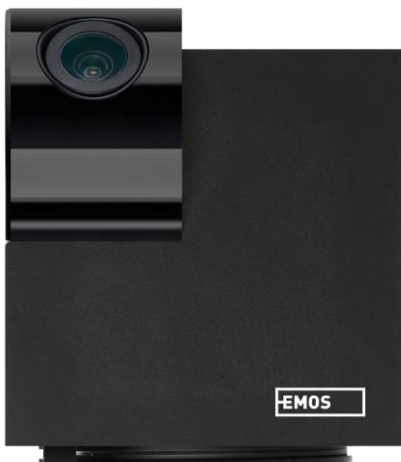


Dodržiavajte bezpečnostné pokyny uvedené v tejto príručke.

Spoločnosť EMOS spol. s r.o. vyhlasuje, že výrobok H4061 spĺňa základné požiadavky a ďalšie príslušné ustanovenia smerníc. Zariadenie sa môže voľne prevádzkovať v EÚ.

Vyhlásenie o zhode nájdete na webovej stránke <http://www.emos.eu/download>.

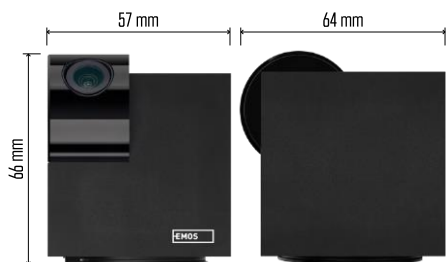
Zariadenie sa môže prevádzkovať na základe všeobecného povolenia č. VO-R/10/07.2021-8 v znení neskorších zmien a doplnení.



Obsah

balenia

Fotoaparát
Napájaci adaptér
Kábel USB
Držiak
Lepiaca páska
Skrutky
Ochranná páska
Manuál



Technické špecifikácie

Napájanie: DC 5 V/1 A
Rozmery: 57 × 57 × 71 mm
Čistá hmotnosť: 180 g
Rozlíšenie: 2304 x 1296
Snímač: 1/2,9" 2 megapixelový CMOS
IR vzdialenosť: nočné videnie do 10 m
Dosah detekcie PIR: 9 m
Objektív: 3,6 mm, F2,0
Skladovanie: SD karta (max. 128 GB), cloudové úložisko, NVR
APLIKÁCIA: EMOS GoSmart pre Android a iOS
Pripojenie: 2,4 GHz WIFI (IEEE802.11b/g/n)
Maximálny počet používateľov: 6

Oznámenie



✓ 2,4 GHz

5 GHz ✗

Fotoaparát podporuje iba 2,4 GHz Wi-Fi (nepodporuje 5 GHz).



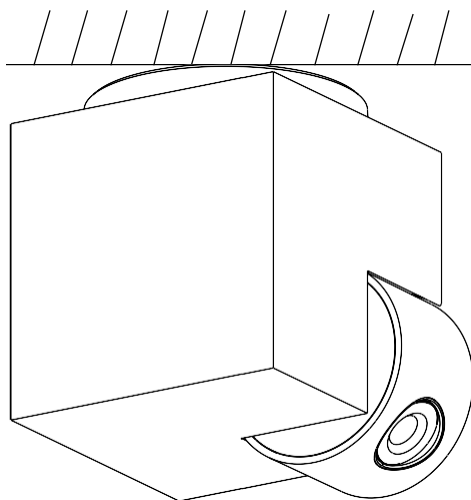
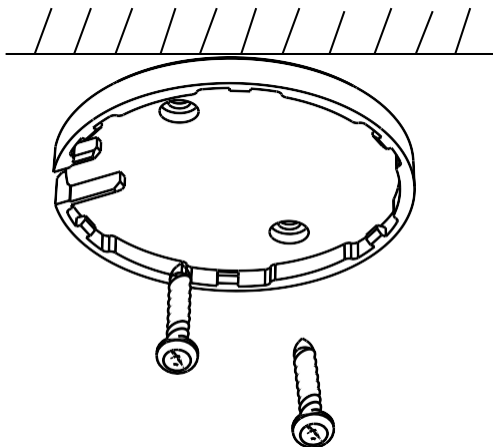
Popis zariadenia

- 1 - Objektív
- 2 - Stavová LED dióda
 - Kontrolka LED bliká na červeno: zariadenie čaká na pripojenie k sieti Wifi.
 - LED dióda svieti modro: fotoaparát pracuje správne.
 - LED dióda svieti červeno: zariadenie nefunguje.
- 3 - Slot na kartu SD (max. 128 GB)
- 4 - Prednášajúci
- 5 - Napájanie
- 6 - Tlačidlo RESET
 - Stlačením tlačidla RESET na 5 sekúnd obnovíte výrobné nastavenia prístroja.
 - Stlačením tlačidla RESET na 1 sekundu aktivujete režim manuálneho nastavenia Wifi.



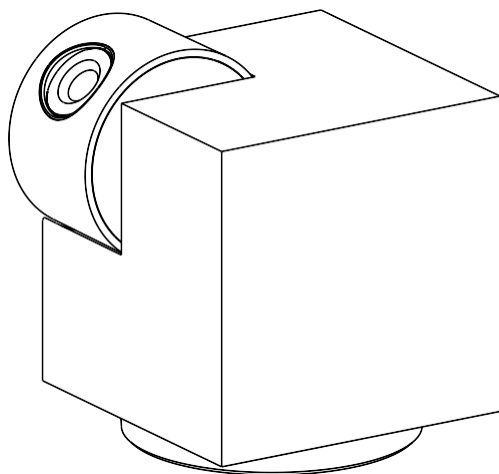
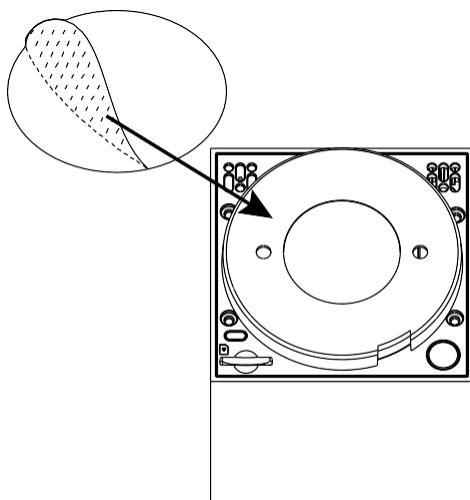
Inštalácia a montáž

Inštalácia kamery na strop



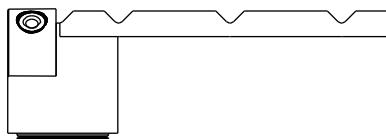
- 1 - Na umiestnenie na čistý povrch použite dodaný držiak.
- 2 - Pripevnite ich dodanými skrutkami.
- 3 - Nainštalujte kameru na držiak.

Inštalácia fotoaparátu na nerovnom povrchu

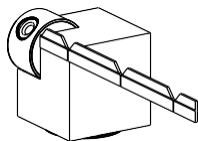


Na spodnú časť držiaka prilepte lepiacu pásku. Umiestnite fotoaparát a držiak na určené miesto.

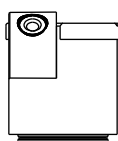
Inštalácia ochranej pásky



1



2



3



4

V prípade potreby možno na okraj fotoaparátu pripevniť ochrannú lištu, aby sa zabránilo možnému poškodeniu alebo poraneniu okraja fotoaparátu.

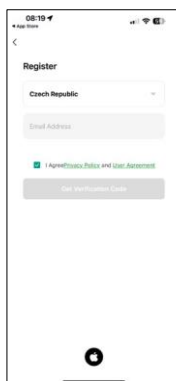
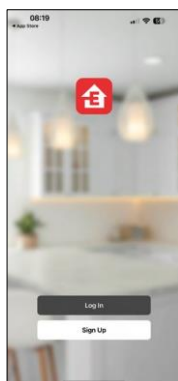
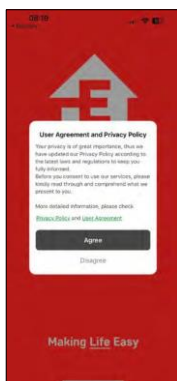
Párovanie s aplikáciou

Inštalácia aplikácie EMOS GoSmart



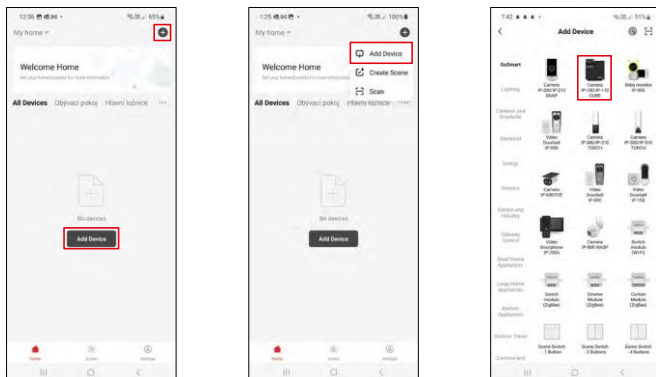
Aplikácia je k dispozícii pre Android a iOS prostredníctvom Google play a App Store. Ak si chcete aplikáciu stiahnuť, naskenujte QR kód.

Mobilná aplikácia EMOS GoSmart



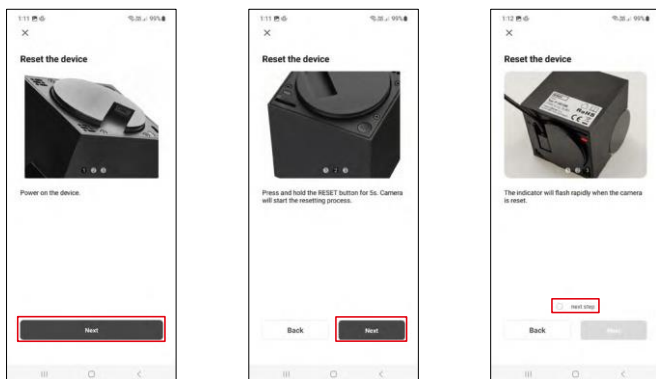
Otvorte aplikáciu EMOS GoSmart, potvrdte zásady ochrany osobných údajov a kliknite na tlačidlo Súhlasím. Vyberte možnosť registrácie. Zadaťte názov platnej e-mailovej adresy a vyberte heslo. Potvrdte svoj súhlas so zásadami ochrany osobných údajov. Vyberte možnosť zaregistrovať sa.

Párovanie s aplikáciou

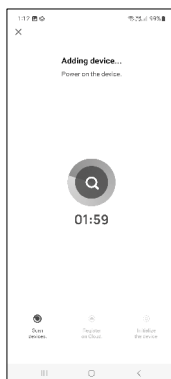
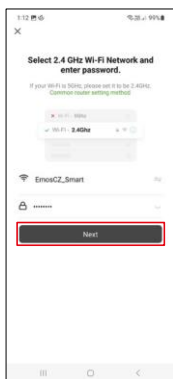


Vyberte položku Pridať zariadenie.

Vyberte kategóriu produktov GoSmart a vyberte zariadenie Camera IP-100/IP-110 CUBE.



Zapnite a resetujte fotoaparát pomocou tlačidla RESET na spodnej strane fotoaparátu a pokračujte v aplikácii. Po úspešnom resetovaní by mal indikátor rýchlo blikať.



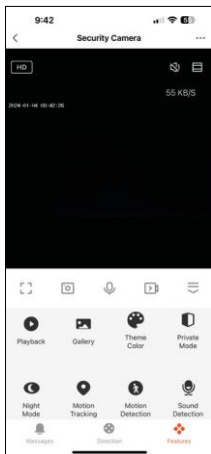
Zadajte názov a heslo siete Wi-Fi. Tieto informácie zostanú zašifrované a slúžia na to, aby fotoaparát mohol na diaľku komunikovať s vaším mobilným zariadením.

Na displeji vášho mobilného zariadenia sa zobrazí kód QR.

Umiestnite QR kód pred objektív fotoaparátu.

Potvrdte, že ste počuli zvukový signál pre úspešné spárovanie.

Zariadenie sa automaticky vyhladá. Po spárovaní je možné fotoaparát premenovať.



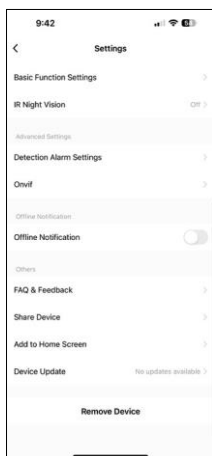
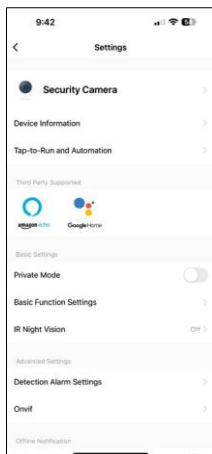
Ikony a kontrolky

Popis ovládacích prvkov v aplikácii

	Rozšírené nastavenia (podrobnejšie opísané v nasledujúcej časti)
	Prepínanie kvality videa (HD/SD)
	Kvalita a rýchlosť signálu
	Vypnutie zvuku
	Priblíženie
	Režim celej obrazovky
	Fotografovanie pomocou aplikácie a ukladanie fotografií do albumu
	Hovorte
	Nasnímajte video pomocou aplikácie a uložte ho do mobilného albumu
	Rozšíriť ponuku
	Prehrávanie videa uloženého na karte SD
	Pozrite si videá a fotografie nasnímané aplikáciou
	Svetlý režim / tmavý režim
	Súkromný režim - fotoaparát prestane snímať a nahrávať
	Nastavenia nočného režimu. Odporúčame nastaviť na AUTO.
	Sledovanie pohybu - kamera automaticky natáča za sledovaným objektom
	Detekcia pohybu - kamera vás upozorní, ak zaznamená akýkoľvek pohyb
	Detekcia zvuku - kamera vás upozorní, ak zaznamená akýkoľvek hlasný zvuk (plač, pád...)
	Úprava ikon + pridanie ovládania iného zariadenia
	Zobrazenie správy (detekcia pohybu...)



Popis nastavení rozšíření



- Informácie o zariadení - základné informácie o zariadení a jeho vlastníkovi
- Tap-to-Run a automatizácia - Zobrazenie scén a automatizácií priradených k zariadeniu. Vytváranie scén je možné priamo v hlavnej ponuke aplikácie v časti "Scény". H4061 by sa napríklad mohol automatizovať tak, aby sa medzi 18:00 a 7:00 zapol súkromný režim, aby vás kamera nesledovala, keď ste doma.
- Súkromný režim - zapnutie/vypnutie súkromného režimu
- Základné nastavenia funkcií - Povolenie/zakázanie základných ovládacích funkcií, ako je automatické otáčanie obrazovky alebo vodoznak so zobrazením času a dátumu. Ďalším dôležitým nastavením je možnosť výberu jednosmernej alebo obojsmernej komunikácie.
- IR nočné videnie - nastavenie nočného režimu
- Nastavenia alarmu detekcie - nastavenia detekcie pohybu a možnosť presne naplánovať, kedy sa má pohyb detekovať a kedy nie.
- Onvif - Zapnutie/vypnutie funkcie Onvif (kontinuálne snímanie do systému NVR).
- Upozornenie v režime offline - aby ste sa vyhli neustálym pripomienkam, oznámenie sa odošle, ak zariadenie zostane offline dlhšie ako 30 minút.
- Často kladené otázky a spätná väzba - Zobrazenie najčastejších otázok spolu s ich riešeniami a možnosť poslať otázku/návrh/spätnú väzbu priamo nám
- Zdieľanie zariadenia - zdieľanie správy zariadenia s iným používateľom
- Pridať na domovskú obrazovku - pridanie ikony na domovskú obrazovku telefónu. Vďaka tomuto kroku nemusíte zakaždým otvárať zariadenie prostredníctvom aplikácie, ale stačí kliknúť priamo na túto pridanú ikonu a dostanete sa priamo do zobrazenia fotoaparátu
- Aktualizácia zariadenia - Aktualizácia zariadenia. Možnosť zapnutia automatických aktualizácií
- Odstránenie zariadenia - Odstráňte a odparte zariadenie. Dôležitý krok, ak chcete zmeniť vlastníka zariadenia. Po pridaní zariadenia do aplikácie je zariadenie spárované a nie je možné ho pridať pod iné konto.

Ovládacie prvky a funkcie

Nahrávanie na kartu SD

Jednou zo základných funkcií domáceho bezpečnostného systému je funkcia nahrávania na kartu SD.

Kamera je napájaná zo siete, čo umožňuje nepretržité nahrávanie alebo nahrávanie len vtedy, keď kamera zistí pohyb. Výber a plánovanie nahrávania je možné v nastaveniach kamery v poli "Nastavenia nahrávania". Kamera podporuje karty SD s maximálnou veľkosťou 128 GB vo formáte FAT32. Postačujú však aj karty SD s kapacitou 32 GB alebo 16 GB. Keď sa karta SD zaplní, záznamy sa automaticky prepíšu.


Pokyny na zapnutie funkcie karty SD:

1. Vložte kartu Micro SD do príslušného slotu na spodnej strane fotoaparátu.
2. Otvorte rozšírené nastavenia zariadenia a vyberte položku "Nastavenia úložiska".
3. Naformátujte kartu SD. **VAROVANIE:** Pri formátovaní karty SD nevyplývajte aplikáciu ani neprerušujte proces.

[Non-stop nahrávanie]

1. Prejdite do nastavení fotoaparátu a vyberte položku "Nastavenia nahrávania".
2. Povoľte "Lokálne nahrávanie" a prepnite režim nahrávania na "Non-Stop".

[Záznam udalosti]



1. Prejdite do nastavení fotoaparátu a vyberte položku "Nastavenia nahrávania".
2. Povoľte "Lokálne nahrávanie" a prepnite režim nahrávania na "Nahrávanie udalostí".
3. Zapnite senzor PIR a nastavte požadovanú citlivosť.
4. Keď kamera zistí pohyb, zaznamená aj niekoľko sekúnd záznamu, ktorý nájdete v ikone : 

Často kladené otázky o riešení problémov

Zariadenia sa mi nedarí spárovať. Čo môžem urobiť?

- Uistite sa, že používate 2,4 GHz sieť Wi-Fi a máte dostatočne silný signál.
- Povolenie všetkých oprávnení aplikácie v nastaveniach
- Uistite sa, že používate najnovšiu verziu mobilného operačného systému a najnovšiu verziu aplikácie

Oni ma počujú vonku, ale ja nepočujem zvuk vonku / Ja počujem zvuk vonku, ale oni ma nepočujú.

- Uistite sa, že ste aplikácii udelili všetky povolenia, najmä pre mikrofón.
- Problémom môže byť aj jednosmerná komunikácia. Ak sa v spodnej časti zobrazí táto ikona: , znamená to, že zariadenie je nastavené na jednosmernú komunikáciu.
- Ak to chcete napraviť, prejdite do ponuky "Základné nastavenia funkcií" a nastavte položku "Režim hovoru" na možnosť "Dva-cestný rozhovor". Túto ponuku nájdete v nastaveniach rozšírenia (pozri kapitolu "Popis nastavení rozšírenia").
- Správna ikona pre obojsmernú komunikáciu vyzerá takto: 

Nedostávam oznámenia, prečo?

- Povolenie všetkých oprávnení aplikácie v nastaveniach
- Zapnutie oznámení v nastaveniach aplikácie (Nastavenia -> Oznámenia aplikácie)

Akú kartu SD môžem použiť?

- Karta SD s maximálnou kapacitou 128 GB a minimálnou rýchlostnou triedou CLASS 10 vo formáte FAT32.

Keď je pamäť karty SD plná, prepíšu sa najstaršie záznamy automaticky alebo ich musí používateľ manuálne vymazať?

- Áno, záznamy sa prepíšu automaticky.

Kto všetko môže zariadenie používať?

- Zariadenia musia mať vždy administrátora (vlastníka)
- Správca môže zdieľať zariadenie s ostatnými členmi domácnosti a prideliť im práva

