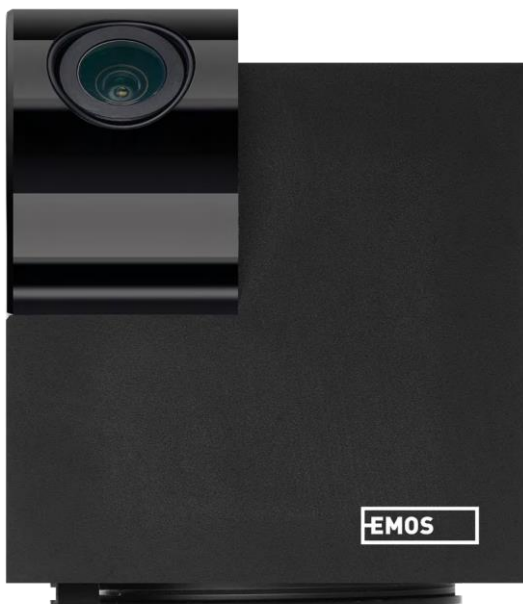


H4061



GoSmart IP камера для внутрішнього спостереження ip-110 CUBE V2 3mpx



Зміст

Інструкції з техніки безпеки та застереження	2
Вміст пакету	3
Технічні характеристики	3
Опис пристрою	5
Встановлення та монтаж	6
Піктограми та індикатори	12
Елементи керування та функції	14
Поширені запитання щодо усунення несправностей	15

Інструкції з техніки безпеки та попередження



Перед використанням пристрою прочитайте інструкцію.

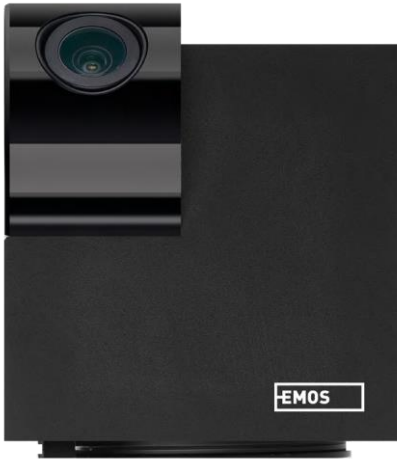


Дотримуйтесь інструкцій з техніки безпеки, наведених у цьому посібнику.

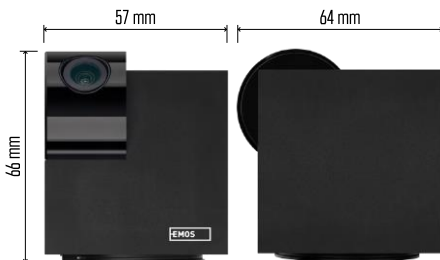
Компанія EMOS spol. s r.o. заявляє, що виріб H4061 відповідає основним вимогам та іншим відповідним положенням директив. Обладнання може вільно експлуатуватися на території ЄС.

Декларацію про відповідність можна знайти на сайті <http://www.emos.eu/download>.

Обладнання може експлуатуватися на підставі загального дозволу № VO-R/10/07.2021-8 з поправками.



Комплект поставки
Камера
Адаптер живлення
Кабель USB
Тримач
Клейка стрічка
Шурупи Захисна стрічка
Інструкція



Технічні характеристики

Живлення: DC 5 В/1 А
Розміри: 57 × 57 × 71 мм Вага нетто: 180 г Роздільна здатність: 2304 x 1296
Сенсор: 1/2.9" 2-мегапіксельний CMOS
ІЧ-діапазон: нічне бачення до 10 м
Дальність виявлення PIR: 9 м
Об'єтив: 3,6 мм, F2.0
Сховище: SD-карта (макс. 128 ГБ), хмарне сховище, NVR
Додаток: EMOS GoSmart для Android та iOS
Підключення: 2,4 ГГц WIFI (IEEE802.11b/g/n)
Максимальна кількість користувачів: 6

Повідомлення



✓ 2.4 GHz

5 GHz ✗

Камера підтримує тільки Wi-Fi 2,4 ГГц (не підтримує 5 ГГц).



Опис пристрою

1 - Об'єктив

2 - Індикатор стану

- Світлодіод блимає червоним: пристрій очікує на підключення до мережі Wifi.
- Світлодіод горить синім: камера працює належним чином.
- Світлодіод горить червоним: пристрій не працює.

3 - Слот для SD-карти (макс. 128 ГБ)

4 - Співкер

5 - Електроживлення

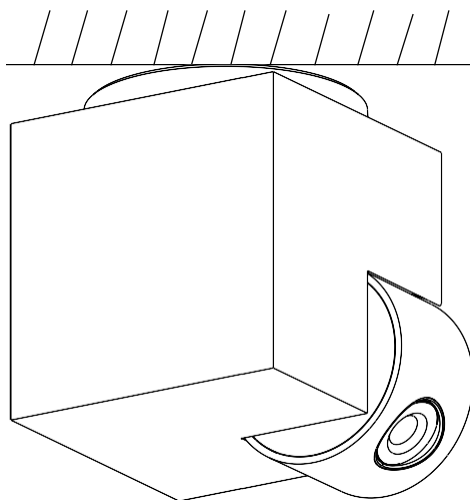
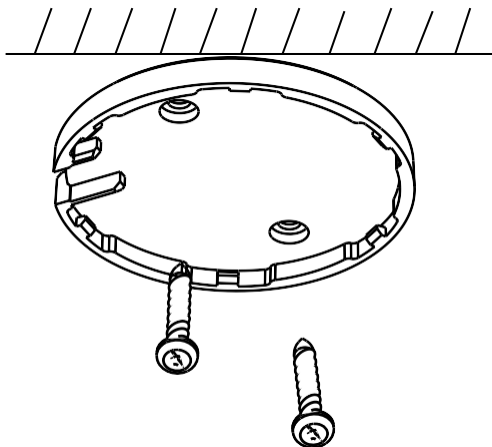
6 - Кнопка RESET

- Натисніть і утримуйте кнопку RESET протягом 5 секунд, щоб повернути прилад до заводських налаштувань.
- Натисніть і утримуйте кнопку RESET протягом 1 секунди, щоб активувати режим ручного налаштування Wifi.



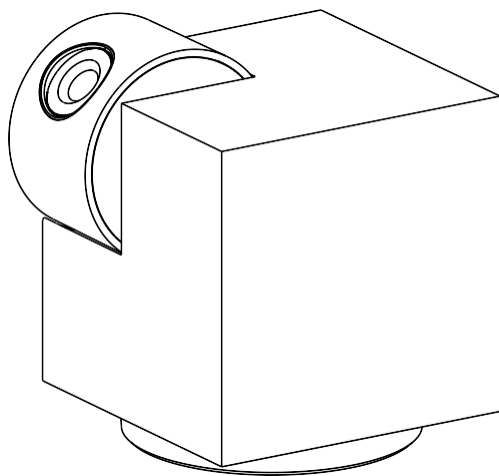
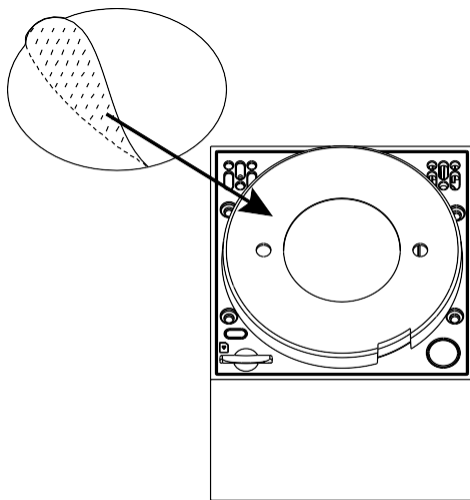
Встановлення та монтаж

Встановлення камери на стелі



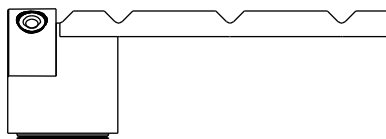
- 1 - Використовуйте тримач, що входить до комплекту, щоб розмістити його на чистій поверхні.
- 2 - Закріпіть за допомогою гвинтів, що входять до комплекту.
- 3 - Встановіть камеру на кріплення.

Встановлення камери на нерівній поверхні

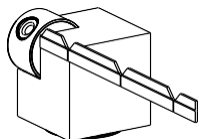


Наклейте клейку стрічку на нижню частину тримача.
Встановіть камеру та кріплення у відведене місце.

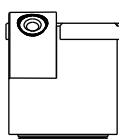
Встановлення захисної стрічки



1



2



3



4

За необхідності на край камери можна нанести захисну смужку, щоб запобігти можливому пошкодженню або травмуванню краю камери.

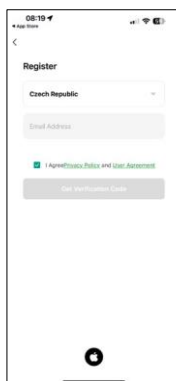
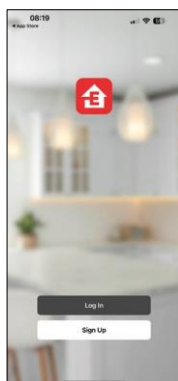
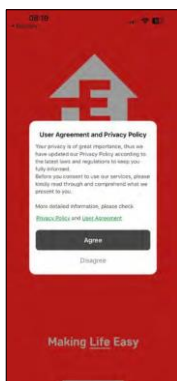
Сполучення з додатком

Встановлення додатку EMOS GoSmart



Додаток доступний для Android та iOS через Google play та App Store. Будь ласка, відскануйте QR-код, щоб завантажити додаток.

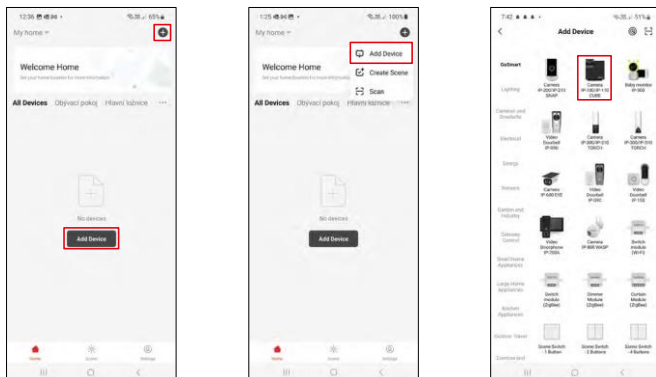
Мобільний додаток EMOS GoSmart



Відкрийте додаток EMOS GoSmart і підтвердіть політику конфіденційності, натиснувши Я згоден. Виберіть опцію реєстрації.

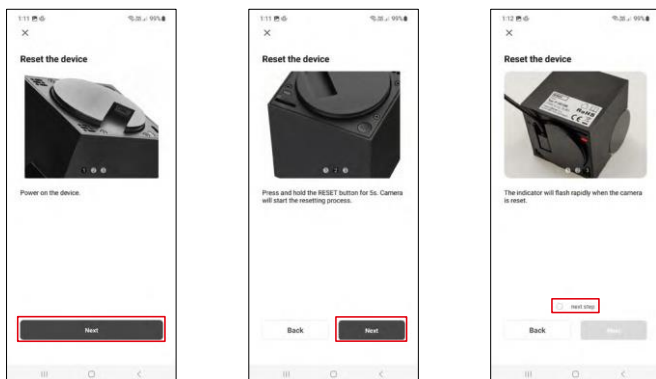
Введіть дійсну адресу електронної пошти та оберіть пароль. Підтвердіть свою згоду з політикою конфіденційності. Натисніть зареєструватися.

Сполучення з додатком

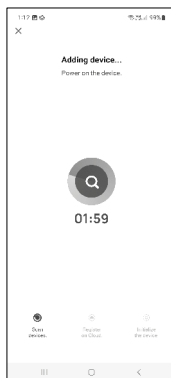


Виберіть Додати пристрій.

Виберіть категорію продуктів GoSmart і виберіть пристрій Камера IP-100/IP-110 CUBE.



Увімкніть і перезавантажте камеру за допомогою кнопки RESET на нижній панелі камери і продовжуйте роботу з додатком. Після успішного скидання індикатор повинен швидко блимати.

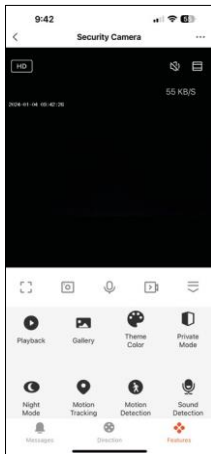


Введіть ім'я та пароль вашої мережі Wi-Fi. Ця інформація залишається зашифрованою і використовується для віддаленого зв'язку камери з вашим мобільним пристроєм.

На екрані вашого мобільного пристрою з'явиться QR-код. Помістіть QR-код перед об'єктивом камери.

Переконайтеся, що ви почули звуковий сигнал для успішного сполучення.

Пошук пристрою буде виконано автоматично. Після створення пари камеру можна перейменувати.



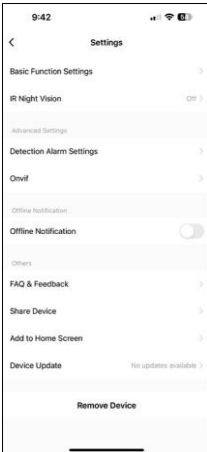
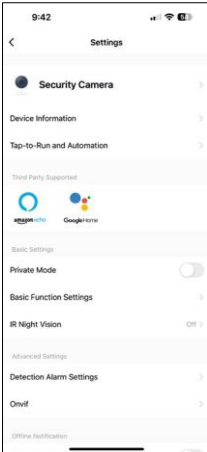
Піктограми та індикатори

Опис елементів керування в додатку

	Розширені налаштування (більш детально описані в наступному розділі)
	Перемикання якості відео (HD/SD)
	Якість і швидкість сигналу
	Вимкнути звук.
	Збільшити
	Повноекранний режим
	Робить знімки за допомогою програми та зберігайте їх у своєму альбомі
	Говори.
	Зніміть відео за допомогою програми та збережіть його у своєму мобільному альбомі
	Розгорнути меню
	Щоб відтворити відео, збережене на SD-карті
	Переглядайте відео та фотографії, зроблені додатком
	Світлий режим / темний режим
	Приватний режим - камера припиняє зйомку та запис
	Налаштування нічного режиму. Ми рекомендуємо встановити значення АВТО.
	Відстеження руху - камера автоматично знімає за об'єктом, що відстежується
	Виявлення руху - камера сповістить вас, якщо виявить рух
	Виявлення звуку - камера попередить вас, якщо виявить будь-який гучний звук (плач, падіння...)
	Редагування іконок + додавання керування іншим пристроєм
	Вілобнаження повідомлень (Виявлення руху...)



Опис налаштувань розширення



- Інформація про пристрій - основна інформація про пристрій та його власника
- Сцени та автоматика - перегляд сцен і автоматики, призначених для пристрою. Створення сцен можливе безпосередньо в головному меню програми в розділі "Сцени". Наприклад, H4061 може автоматично вмикати приватний режим між 18:00 і 7:00, щоб камера не стежила за вами, коли ви вдома.
- Приватний режим - увімкнути/вимкнути приватний режим
- Налаштування базових функцій - увімкнення/вимкнення базових функцій керування, таких як автоматичне обертання екрану або нанесення водяного знаку з відображенням часу та дати. Іншим важливим налаштуванням є можливість вибору одностороннього або двостороннього зв'язку.
- ІЧ Нічне бачення - налаштування нічного режиму
- Налаштування тривоги при виявленні - налаштування виявлення руху та можливість точно запланувати, коли рух має бути виявлений, а коли ні.
- Onvif - Увімкнути/вимкнути функцію Onvif (безперервний запис на систему NVR).
- Сповіщення про офлайн - щоб уникнути постійних нагадувань, буде надіслано сповіщення, якщо пристрій залишається в режимі офлайн більше 30 хвилин.
- FAQ та зворотній зв'язок - перегляньте найпоширеніші запитання разом з відповідями на них, а також можливість надіслати запитання/пропозицію/відгук безпосередньо нам
- Спільний доступ до пристрою - надати доступ до керування пристроєм іншому користувачеві
- Додати на головний екран - додайте іконку на головний екран вашого телефону. За допомогою цього кроку вам не доведеться щоразу відкривати пристрій через додаток, а просто натисніть безпосередньо на цю додану іконку, і ви перейдете прямо до перегляду камери
- Оновлення пристрою - Оновлення пристрою. Опція увімкнення автоматичного оновлення
- Видалити пристрій - Видалити та випарувати пристрій. Важливий крок, якщо ви хочете змінити власника пристрою. Після додавання пристрою до додатку, пристрій буде спарено і його не можна буде додати під іншим акаунтом.

Елементи керування та функції

Запис на SD-карту

Однією з основних функцій домашньої системи безпеки є функція запису на SD-карту.

Камера працює від мережі, дозволяючи вести безперервний запис або запис тільки тоді, коли камера виявляє рух. Вибір і планування запису можливе в налаштуваннях камери у вікні "Налаштування запису". Камера підтримує SD-карти максимальним розміром 128 ГБ у форматі FAT32. Однак також достатньо використовувати SD-карти ємністю 32 ГБ або 16 ГБ. Коли SD-карта заповнюється, записи автоматично перезаписуються.


Інструкція про те, як увімкнути функцію SD-карти:

1. Вставте карту пам'яті Micro SD у відповідний слот на нижній панелі камери.
2. Відкрийте розширені налаштування пристрою і виберіть "Налаштування сховища".
3. Відформатуйте SD-карту. ПРИМІТКА: Під час форматування SD-карти не вимикайте програму і не переривайте процес.

[Безперервний запис]

1. Перейдіть до налаштувань камери і виберіть "Налаштування запису".
2. Увімкніть "Локальний запис" і перемкніть режим запису на "Безперервний".

[Запис подій].



1. Перейдіть до налаштувань камери і виберіть "Налаштування запису".
2. Увімкніть "Локальний запис" і перемкніть режим запису на "Запис подій".
3. Увімкніть PIR-сенсор і встановіть необхідну чутливість.
4. Коли камера виявляє рух, вона також запише кілька секунд відео, які можна знайти на іконці: 

Поширені запитання щодо усунення несправностей

Мені не вдається створити пару між пристроями. Що я можу зробити?

- Переконайтеся, що ви використовуєте мережу Wi-Fi 2,4 ГГц і маєте достатньо потужний сигнал
- Надайте додатку всі дозволи в налаштуваннях
- Переконайтеся, що ви використовуєте останню версію мобільної операційної системи та останню версію програми

Вони чують мене ззовні, але я не чую звук ззовні / Я чую звук ззовні, але вони не чують мене.

- Переконайтеся, що ви надали додатку всі дозволи, особливо для мікрофона.
- Односторонній зв'язок також може бути проблемою. Якщо ви бачите цей значок внизу: , це означає, що пристрій налаштовано на односторонній зв'язок.
- Щоб виправити це, перейдіть в меню "Основні налаштування функцій" і встановіть для параметра "Режим розмови" значення "Двосторонній".
-розмова по дорозі". Це меню можна знайти в налаштуваннях розширення (див. розділ "Опис налаштувань розширення").
- Правильна іконка для двостороннього спілкування виглядає так: 

Я не отримую сповіщення, чому?

- Надайте додатку всі дозволи в налаштуваннях
- Увімкніть сповіщення в налаштуваннях програми (Налаштування -> Сповіщення програми)

Яку SD-карту я можу використовувати?

- SD-карта з максимальним об'ємом пам'яті 128 ГБ і мінімальним класом швидкості CLASS 10 у форматі FAT32.

Коли пам'ять SD-карти заповнюється, найстаріші записи автоматично перезаписуються чи користувачеві доводиться видаляти їх вручну?

- Так, записи перезаписуються автоматично.

Хто може користуватися обладнанням?

- Об'єкти завжди повинні мати адміністратора (власника)
- Адміністратор може надати доступ до пристрою іншим членам сім'ї та призначити їм права

