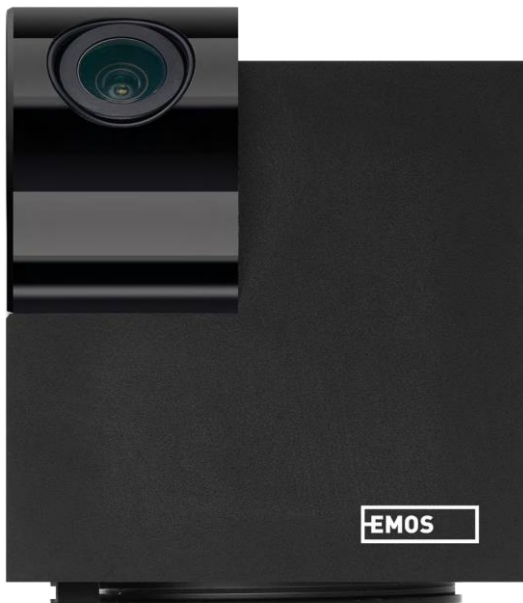


H4061



GoSmart IP iekštelpu kamera ip-110 CUBE V2 3mpx



Saturs

Drošības norādījumi un brīdinājumi	2
Iepakojuma saturs	3
Tehniskās specifikācijas	3
Ierīces apraksts	5
Uzstādīšana un montāža	6
Ikonas un indikatori	12
Vadīklas un funkcijas	14
Bieži uzdotie jautājumi par problēmu novēršanu	15

Drošības norādījumi un brīdinājumi



Pirms ierīces lietošanas izlasiet lietošanas instrukciju.

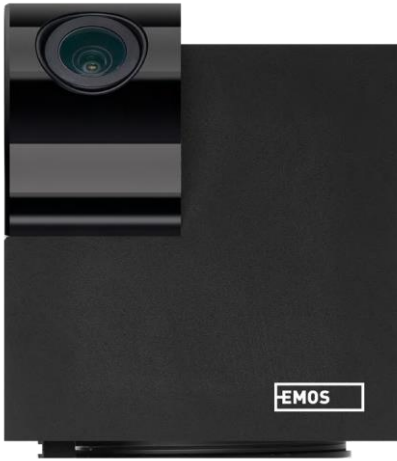


Ievērojiet šajā rokasgrāmatā sniegtos drošības norādījumus.

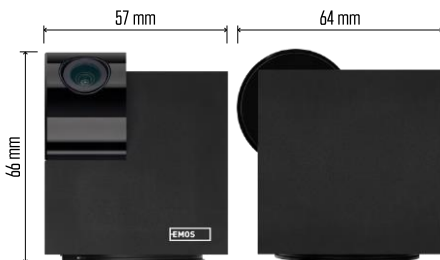
EMOS spol. s r.o. paziņo, ka produkts H4061 atbilst pamatprasībām un citiem attiecīgajiem direktīvu noteikumiem. Iekārtu var brīvi ekspluatēt ES.

Atbilstības deklarācija ir atrodama tīmekļa vietnē <http://www.emos.eu/download>.

Iekārtu var ekspluatēt, pamatojoties uz vispārējo atļauju Nr. VO-R/10/07.2021-8 ar grozījumiem.



Iepakojuma
saturs Kamera
Barošanas
adapteris USB
kabelis
Turētājs
Līmlente Skrūves
Aizsardzības
lente
Rokasgrāmata



Tehniskās specifikācijas

Barošanas avots: DC 5 V/1 A

Izmēri: 57 × 57 × 71 mm Tīrais

svars: 180 g Izšķirtspēja: 2304

x 1296

Sensors: 1/2,9" 2 megapikseļu CMOS

IR attālums: nakts redzamība līdz 10 m

PIR noteikšanas diapazons: 9 m

Objektīvs: 3,6 mm, F2,0

Uzglabāšana: SD karte (maks. 128 GB),
mākoņkrātuve, NVR

APP: EMOS GoSmart Android un iOS ierīcēm

Savienojums: 2,4 GHz WIFI (IEEE802.11b/g/n)

Maksimālais lietotāju skaits: 6

Paziņojums



✓ 2.4 GHz

5 GHz ✗

Kamera atbalsta tikai 2,4GHz Wi-Fi (neatbalsta 5GHz).

Ierīces apraksts

1 - Objektīvs

2 - Stāvoņļa LED

- LED mirgo sarkanā krāsā: ierīce gaida savienojumu ar Wifi tīklu.
- LED indikators ir zils: kamera darbojas pareizi.
- LED indikators ir sarkans: ierīce nedarbojas.

3 - SD kartes slots (maks. 128 GB)

4 - Runātājs

5 - Barošanas avots

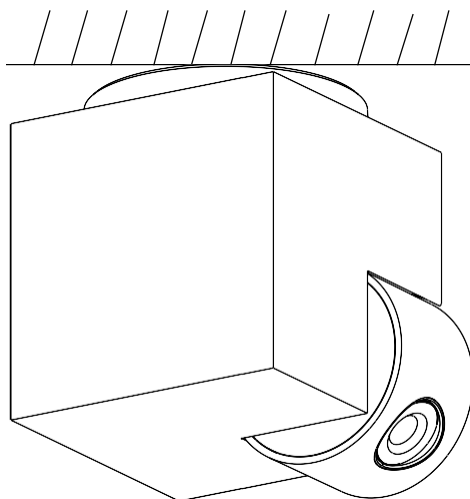
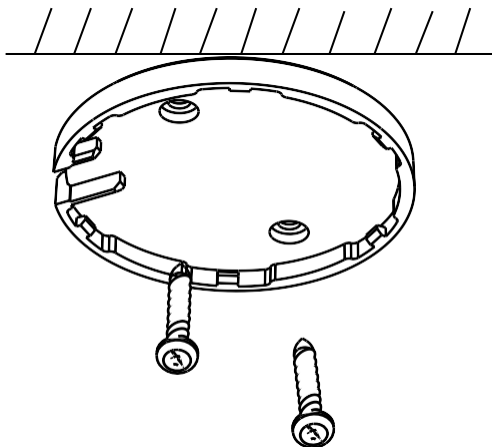
6 - RESET poga

- Nospiediet RESET pogu uz 5 sekundēm, lai atjaunotu instrumenta rūpnīcas iestatījumus.
- Nospiediet RESET pogu uz 1 sekundi, lai aktivizētu manuālo Wifi iestatīšanas režīmu.



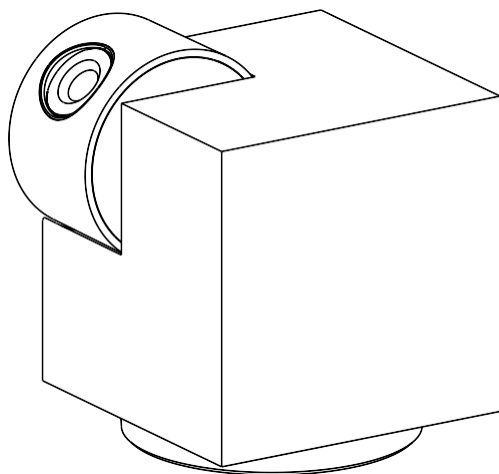
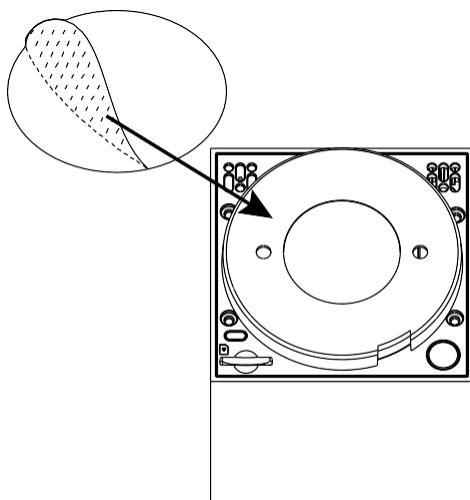
Uzstādīšana un montāža

Kameras uzstādīšana pie griestiem



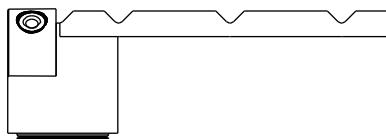
- 1 - Izmantojiet komplektā iekļauto turētāju, lai to novietotu uz tīras virsmas.
- 2 - Piestipriniet ar komplektā iekļautajām skrūvēm.
- 3 - Uzstādiet kameru uz stiprinājuma.

Kameras uzstādīšana uz nelidzenas virsmas

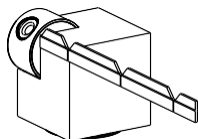


Uzlieciet līmlenti uz turētāja apakšas. Novietojiet kameru un turētāju paredzētajā vietā.

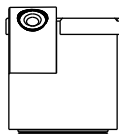
Aizsarglentes uzstādīšana



1



2



3



4

Ja nepieciešams, kameras malai var uzlikt aizsargplāksni, lai novērstu iespējamus kameras malas bojājumus vai traumas.

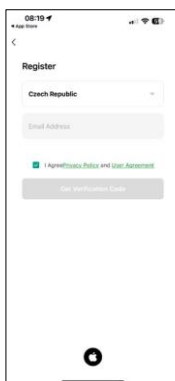
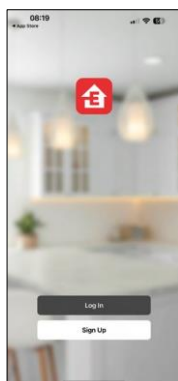
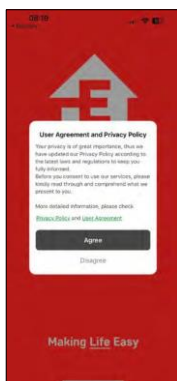
Savienošana ar lietotni

EMOS GoSmart lietotnes instalēšana



Lietotne ir pieejama Android un iOS operētājsistēmām, izmantojot Google Play un App Store. Lai lejupielādētu lietotni, lūdzu, noskenējiet QR kodu.

EMOS GoSmart mobilā lietotne



Atveriet lietotni EMOS GoSmart, apstipriniet konfidencialitātes politiku un noklikšķiniet uz **Piekrītu**.
Izvēlieties reģistrācijas iespēju.
Ievadiet derīgas e-pasta adreses nosaukumu un izvēlieties paroli. Apstipriniet savu piekrišanu privātuma politikai.
Izvēlieties reģistrēties.

Savienošana ar lietotni

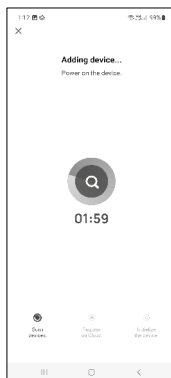


Atlasiet Pievienot ierīci.

Izvēlieties GoSmart produktu kategoriju un atlasiet Camera IP-100/IP-110 CUBE ierīci.



Ieslēdziet un atiestatiet kameru, izmantojot RESET pogu kameras apakšdaļā, un turpiniet lietot programmu. Pēc veiksmīgas atiestatīšanas indikatoram ir strauji jāmirgo.



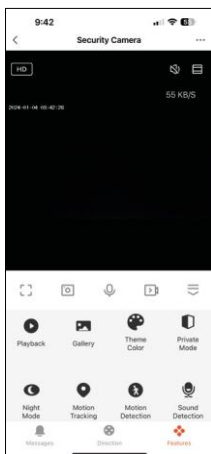
Ievadiet savu Wi-Fi tīkla nosaukumu un paroli. Šī informācija paliek šifrēta un tiek izmantota, lai kamera varētu sazināties ar jūsu mobilo ierīci attālināti.

Jūsu mobilās ierīces displejā parādīsies QR kods.

Novietojiet QR kodu kameras objektīva priekšā.

Pārliecinieties, ka ir atskanējis veiksmīgas savienošanas signāls.

Ierīce tiks automātiski meklēta. Pēc savienošanas pāri var mainīt kameras nosaukumu.



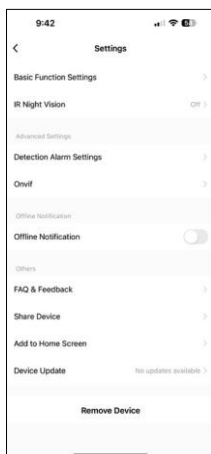
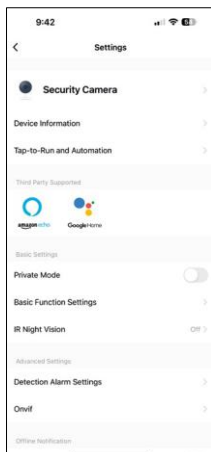
Ikonas un indikatori

Lietojumprogrammas vadības ierīču apraksts

	Paplašinātie iestatījumi (sīkāk aprakstīti nākamajā sadaļā).
	Video kvalitātes pārslēgšana (HD/SD)
	Signāla kvalitāte un ātrums
	Izslēgt mikrofonu
	Pietuvināt
	Pilna ekrāna režīms
	Fotoattēlu uzņemšana ar lietotni un to saglabāšana albumā
	Runājiet
	Uzņemiet videoklipu, izmantojot lietotni, un saglabājiet to savā mobilajā albumā.
	Izvērst izvēlni
	SD kartē saglabāta videoklipa atskaņošana
	Skatiet videoklipus un fotoattēlus, kas uzņemti ar lietotni
	Gaismas režīms / tumšais režīms
	Privātais režīms - kamera pārtrauc fotografēšanu un ierakstīšanu.
	Nakts režīma iestatījumi. Ieteicams iestatīt AUTO.
	Kustības izsekošana - kamera automātiski filmē sevi aiz izsekojamā objekta.
	Kustības noteikšana - kamera jūs brīdinās, ja tā konstatēs kustību.
	Skaņas noteikšana - kamera jūs brīdinās, ja tā uztvers kādu skaļu skaņu (raudāšana, krišana...).
	Ikonu rediģēšana + citas ierīces vadības funkciju pievienošana
	Zinājumu parādīšana (kustības noteikšana...)



Paplašinājuma iestatījumu apraksts



- Informācija par ierīci - pamatinformācija par ierīci un tās īpašnieku.
- Pieskarieties pieskārieniem un automatizācijai - skatiet ierīcei piešķirtās ainas un automatizācijas. Skatuvju izveide ir iespējama tieši lietojumprogrammas galvenajā izvēlnē sadaļā "Skatuves". Piemēram, H4061 var automatizēti ieslēgt privāto režīmu no plkst. 18.00 līdz 7.00, lai kamera neseko jums, kad esat mājās.
- Privātais režīms - iespējot/izslēgt privāto režīmu
- Pamatfunkciju iestatījumi - ieslēdziet/izslēdziet pamata vadības funkcijas, piemēram, automātisko ekrāna rotāciju vai ūdenszīmi ar laika un datuma rādīšanu. Vēl viens svarīgs iestatījums ir iespēja izvēlēties vienvirziena vai divvirzienu saziņu.
- IR nakts redzamība - nakts režīma iestatījums
- Noteikšanas trauksmes iestatījumi - kustības noteikšanas iestatījumi un iespēja precīzi plānot, kad kustība ir jāfiksē un kad nav jāfiksē.
- Onvif - ieslēgt/izslēgt Onvif funkciju (nepārtraukta uzņemšana NVR sistēmā).
- Paziņojums bezsaistes režīmā - lai izvairītos no pastāvīgiem atgādinājumiem, tiks nosūtīts paziņojums, ja ierīce būs bezsaistes režīmā ilgāk par 30 minūtēm.
- Biežāk uzdotie jautājumi un atsauksmes - apskatiet visbiežāk uzdotos jautājumus un to risinājumus, kā arī iespēju nosūtīt jautājumu/priekšlikumu/atgriezenisko saiti tieši mums.
- Kopīgot ierīci - kopīgojiet ierīces pārvaldību ar citu lietotāju
- Pievienot sākuma ekrānam - ikonas pievienošana tālruņa sākuma ekrānam. Veicot šo soli, jums nav katru reizi jāatver ierīce, izmantojot lietotni, bet vienkārši noklikšķiniet tieši uz šīs pievienotās ikonas, un tā jūs aizvedīs tieši uz kameras skatu.
- Ierīces atjaunināšana - ierīces atjaunināšana. Iespēja iespējot automātiskos atjauninājumus
- Noņemt ierīci - noņemiet un iztvaicējiet ierīci. Svarīgs solis, ja vēlaties mainīt ierīces īpašnieku. Pēc ierīces pievienošanas programmai ierīce ir savienota pārī, un to nevar pievienot ar citu kontu.

Vadīklas un funkcijas

Ierakstīšana SD kartē

Viena no mājas drošības sistēmas pamatfunkcijām ir SD kartes ierakstīšanas funkcija.

Kamera tiek darbināta no elektrotīkla, kas ļauj veikt nepārtrauktu ierakstīšanu vai ierakstīšanu tikai tad, ja kamera konstatē kustību. Ierakstīšanas izvēle un plānošana ir iespējama kameras iestatījumos lodziņā "Ierakstīšanas iestatījumi". Kamera atbalsta SD kartes ar maksimālo izmēru 128 GB FAT32 formātā. Tomēr pietiek arī ar 32 GB vai 16 GB SD kartēm. Kad SD karte ir pilna, ieraksti tiek automātiski pārrakstīti.


Norādījumi, kā iespējot SD kartes funkciju:

1. Ievietojiet Micro SD karti atbilstošajā slotā kameras apakšdaļā.
2. Atveriet papildu ierīces iestatījumus un atlasiet "Uzglabāšanas iestatījumi".
3. Formatējiet SD karti. **PIEZĪME:** Formatējot SD karti, neizslēdziet programmu un nepārtrauciet procesu.

[Non-stop ieraksts]

1. Dodieties uz kameras iestatījumiem un izvēlieties "Ierakstīšanas iestatījumi".
2. Ieslēdziet "Local Recording" un pārslēdziet ierakstīšanas režīmu uz "Non-Stop".

[Pasākuma ieraksts]



1. Dodieties uz kameras iestatījumiem un izvēlieties "Ierakstīšanas iestatījumi".
2. Ieslēdziet "Vietējā ierakstīšana" un pārslēdziet ierakstīšanas režīmu uz "Notikumu ierakstīšana".
3. Ieslēdziet PIR sensoru un iestatiet nepieciešamo jutību.
4. Kad kamera konstatē kustību, tā ieraksta arī dažas sekundes ilgu videoierakstu, kas redzams ikonā: 

Bieži uzdotie jautājumi par problēmu novēršanu

Nevaru savienot ierīces pārī. Ko es varu darīt?

- Pārlicinieties, vai izmantojat 2,4 GHz Wi-Fi tīklu un vai ir pietiekami spēcīgs signāls.
- Atļaujiet lietotnei visas atļaujas iestatījumos
- Pārlicinieties, ka izmantojat jaunāko mobilās operētājsistēmas versiju un jaunāko lietotnes versiju.

Viņi var dzirdēt mani ārā, bet es nevaru dzirdēt skaņu ārā / Es varu dzirdēt skaņu ārā, bet viņi nevar dzirdēt mani.

- Pārlicinieties, ka esat piešķīris visas atļaujas lietotnei, jo īpaši mikrofonam.
- Problēma var būt arī vienvirziena saziņa. Ja apakšā redzat šo ikonu: , tas nozīmē, ka ierīcei ir iestatīta vienvirziena saziņa.
- Lai to novērstu, atveriet izvēlni "Pamatfunkciju iestatījumi" un iestatiet "Runāšanas režīms" uz "Divu funkciju iestatījumi".
-way talk". Šo izvēlni var atrast paplašinājuma iestatījumos (skatīt nodaļu "Paplašinājuma iestatījumu apraksts").
- Pareizā divvirziena saziņas ikona izskatās šādi: 

Es nesaņemu paziņojumus, kāpēc?

- Atļaujiet lietotnei visas atļaujas iestatījumos
- Ieslēdziet paziņojumus lietotnes iestatījumos (Iestatījumi -> Lietotņu paziņojumi).

Kādu SD karti varu izmantot?

- SD karte ar maksimālo atmiņas ietilpību 128 GB un minimālo ātruma klasi CLASS 10 FAT32 formātā.

Vai, kad SD kartes atmiņa ir pilna, vecākie ieraksti tiek automātiski pārrakstīti vai arī lietotājam tie ir jāizdzēš manuāli?

- Jā, ieraksti tiek pārrakstīti automātiski.

Kas var izmantot aprīkojumu?

- Objektam vienmēr jābūt administratoram (īpašniekam).
- Administrators var koplietot ierīci ar pārējiem māsaimniecības locekļiem un piešķirt viņiem tiesības.

