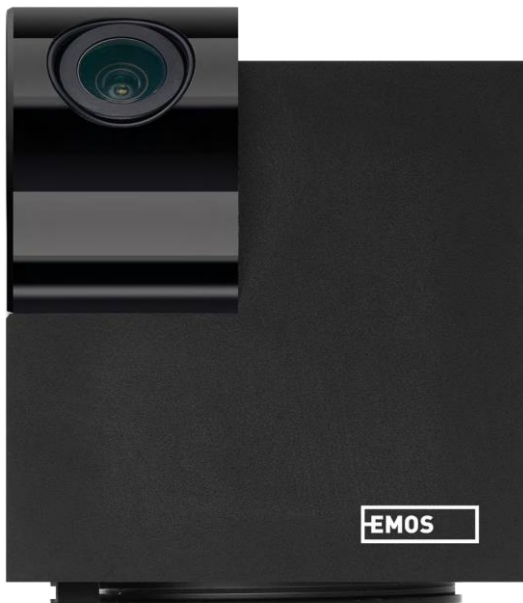


H4061



GoSmart IP вътрешна камера ip-110 CUBE V2 3mpx



Съдържание

Инструкции за безопасност и предупреждения	2
Съдържание на пакета	3
Технически спецификации	3
Описание на устройството	5
Монтаж и сглобяване	6
Икони и индикаторни светлини	12
Управление и функции	14
Често задавани въпроси за отстраняване на неизправности	15

Инструкции за безопасност и предупреждения

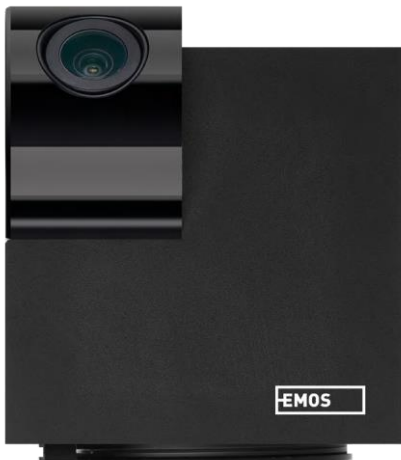


Прочетете инструкциите, преди да използвате устройството.



Спазвайте инструкциите за безопасност в това ръководство.

EMOS spol. s r.o. декларира, че продуктът H4061 отговаря на съществените изисквания и на други съответни разпоредби на директивите. Оборудването може да се експлоатира свободно в ЕС. Декларацията за съответствие може да бъде намерена на уебсайта <http://www.emos.eu/download>. Оборудването може да се експлоатира въз основа на генерално разрешение № VO-R/10/07.2021-8, както е изменено.



Съдържание

на

опаковката

Камера

Захранващ

адаптер USB

кабел

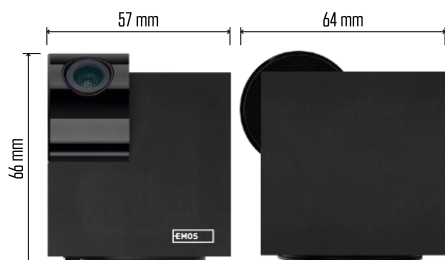
Държач

Залепваща

лента Винтове

Защитна лента

Ръководство



Технически

спецификации

Захранване: DC 5 V/1 A

Размери: 57 × 57 × 71 mm

Нетно тегло: 180 g

Разделителна способност:

2304 × 1296

Сензор: 1/2,9" 2-мегапиксела CMOS

IR разстояние: нощно виждане до 10 м

Обхват на откриване на PIR: 9 м

Обектив: 3,6 мм, F2,0

Съхранение: SD карта (макс. 128 GB), съхранение в облак, NVR

ПРИЛОЖЕНИЕ: EMOS GoSmart за Android и iOS
Връзка: 2,4 GHz WIFI (IEEE802.11b/g/n)
Максимален брой потребители: 6

Известие



✓ 2.4 GHz

5 GHz ✗



Фотоапаратът поддържа само 2,4GHz Wi-Fi (не поддържа 5GHz).



Описание на устройството

1 - Обектив

2 - Светодиод за състоянието

- Светодиодът мига в червено: устройството чака да бъде свързано към Wi-Fi мрежата.
- Светодиодът свети в синьо: камерата работи правилно.
- Светодиодът свети в червено: устройството не работи.

3 - Слот за SD карта (макс. 128 GB)

4 - Говорител

5 - Захранване

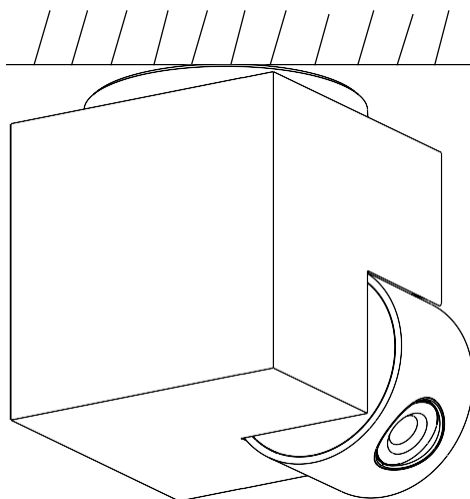
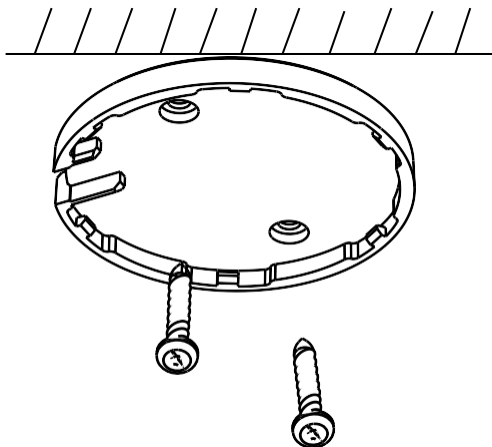
6 - Бутон RESET

- Натиснете бутона RESET за 5 секунди, за да върнете фабричните настройки на уреда.
- Натиснете бутона RESET за 1 секунда, за да активирате ръчния режим за настройка на Wifi.



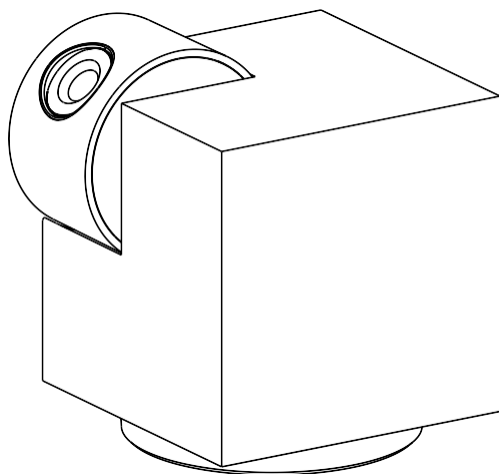
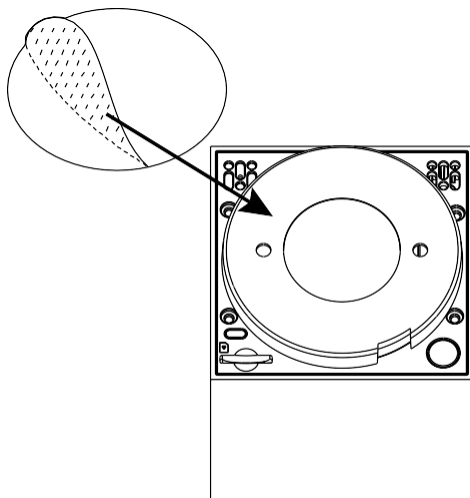
Монтаж и сглобяване

Монтиране на камера на тавана



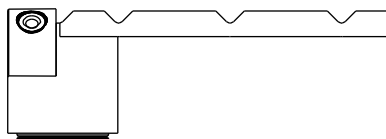
- 1 - Използвайте предоставения държач, за да го поставите върху чиста повърхност.
- 2 - Закрепете с доставените винтове.
- 3 - Монтирайте камерата върху стойката.

Инсталиране на фотоапарата върху неравна повърхност

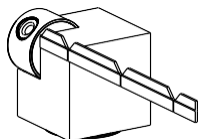


Залепете самозалепваща се лента на дъното на държача. Поставете фотоапарата и държача на определеното място.

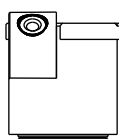
Поставяне на защитната лента



1



2



3



4

Ако е необходимо, върху ръба на фотоапарата може да се постави защитна лента, за да се предотврати евентуална повреда или нараняване на ръба на фотоапарата.

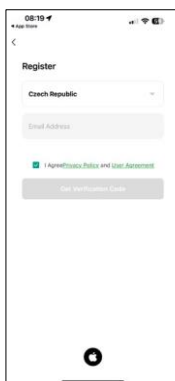
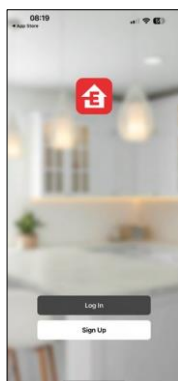
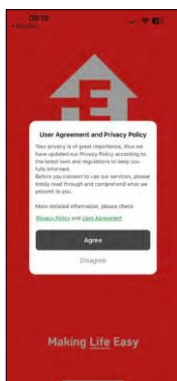
Свързване с приложение

Инсталиране на приложението EMOS GoSmart



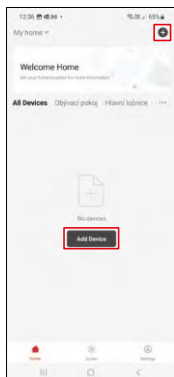
Приложението е налично за Android и iOS в Google Play и App Store. Моля, сканирайте QR кода, за да изтеглите приложението.

Мобилно приложение EMOS GoSmart



Отворете приложението EMOS GoSmart и потвърдете политиката за поверителност, след което щракнете върху Съгласен съм. Изберете опцията за регистрация. Введете името на валиден имейл адрес и изберете парола. Потвърдете съгласието си с политиката за поверителност. Изберете регистрацията.

Свързване с приложение

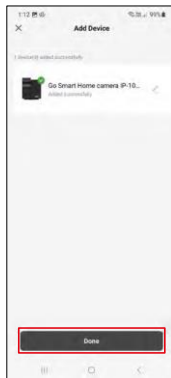
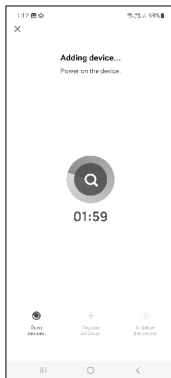


Изберете **Добавяне на устройство**.

Изберете категорията **продукти GoSmart** и изберете устройството **Camera IP-100/IP-110 CUBE**.



Включете и нулирайте камерата с помощта на бутона **RESET** в долната част на камерата и продължете с приложението. След успешно нулиране индикаторът трябва да мига бързо.

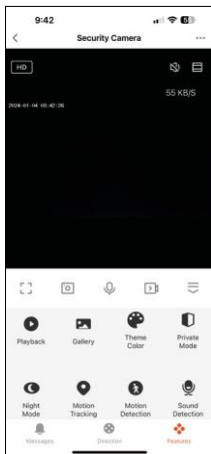


Въведете името и паролата на вашата Wi-Fi мрежа. Тази информация остава криптирана и се използва, за да позволи на камерата да комуникира с мобилното ви устройство от разстояние.

На дисплея на мобилното ви устройство ще се появи QR код. Поставете QR кода пред обектива на камерата.

Потвърдете, че сте чули звуковия сигнал за успешно сдвояване.

Устройството ще бъде търсено автоматично. След сдвояването камерата може да бъде преименувана.

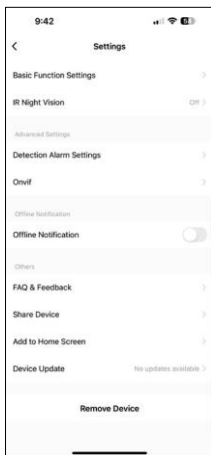
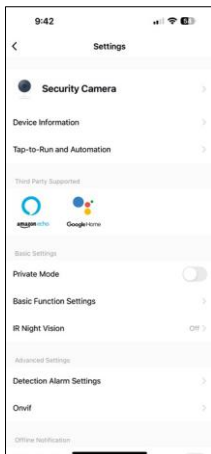


Икони и индикаторни светлини

Описание на контролите в приложението

	Разширени настройки (описани по-подробно в следващия раздел)
	Превключване на качеството на видеото (HD/SD)
	Качество и скорост на сигнала
	Заглушаване на звука
	Увеличаване на мащаба
	Режим на цял екран
	Правене на снимки с приложението и запазването им в албума
	Говорете на
	Заснемете видеоклип с помощта на приложението и го запазете в мобилния си албум
	Разширяване на менюто
	Възпроизвеждане на видеоклип, съхранен в SD карта
	Вижте видеоклипове и снимки, направени от приложението
	Светъл режим / тъмен режим
	Личен режим - камерата спира да снима и записва
	Настройки на нощния режим. Препоръчваме да зададете AUTO.
	Проследяване на движението - камерата автоматично заснема проследявания обект
	Откриване на движение - камерата ще ви предупреди, ако открие движение
	Откриване на звук - камерата ще ви предупреди, ако открие силен звук (плач, падане...)
	Редактиране на икони + добавяне на управление на друго устройство





Описание на настройките на разширението

- Информация за устройството - Основна информация за устройството и неговия собственик
- Tap-to-Run и автоматизация - Преглед на сцените и автоматизациите, зададени на устройството. Създаването на сцени е възможно директно в главното меню на приложението в раздела "Сцени". Например H4061 може да се автоматизира така, че да се включи в частен режим между 18:00 и 7:00 ч., така че камерата да не ви следи, когато сте въкъщи.
- Частен режим - разрешаване/забраняване на частния режим
- Основни настройки на функциите - Активирайте/деактивирайте основните функции за управление, като например автоматично завъртане на екрана или воден знак с показване на час и дата. Друга важна настройка е възможността за избор на едностранна или двустранна комуникация.
- IR нощно виждане - настройка за нощен режим
- Настройки на алармата за откриване - настройки за откриване на движение и възможност за планиране на точния момент, в който движението трябва да бъде открито и в който не трябва.
- Onvif - Включване/изключване на функцията Onvif (непрекъснато заснемане към системата NVR).
- Известие за изключване - За да се избегнат постоянни напомняния, ще бъде изпратено известие, ако устройството остане изключено за повече от 30 минути.
- Често задавани въпроси и обратна връзка - Вижте най-често задаваните въпроси и техните решения, както и възможността да изпратите въпрос/предложение/обратна връзка директно до нас.
- Споделяне на устройство - Споделяне на управлението на устройството с друг потребител
- Добавяне към началния екран - добавяне на икона към началния екран на телефона. С тази стъпка не е необходимо да отваряте устройството си чрез приложението всеки път, а просто щракнете директно върху добавената икона и тя ще ви отведе директно в изгледа на камерата
- Актуализация на устройството - Актуализация на устройството. Опция за активиране на автоматични актуализации
- Премахване на устройството - Премахнете и изпарете устройството. Важна стъпка, ако желаете да смените собственика на устройството. След като добавите устройството в приложението, устройството се сдвоява и не може да бъде добавено под друг акаунт.

Управление и функции

Записване в SD карта

Една от основните функции на системата за домашна сигурност е функцията за запис на SD карта.

Камерата се захранва от електрическата мрежа, което позволява непрекъснат запис или запис само когато камерата открие движение. Изборът и планирането на запис са възможни в настройките на камерата в полето "Настройки на запис". Фотоапаратът поддържа SD карти с максимален размер 128 GB във формат FAT32. Достатъчни са обаче и SD карти с капацитет 32 GB или 16 GB. Когато SD картата е пълна, записите се презаписват автоматично.


Инструкции за активиране на функцията за SD карта:

1. Поставете Micro SD картата в съответния слот в долната част на фотоапарата.
2. Отворете разширените настройки на устройството и изберете "Настройки за съхранение".
3. Форматирайте SD картата. **ЗАБЕЛЕЖКА:** Не изключвайте приложението и не прекъсвайте процеса, когато форматирате SD картата.

[Записване без прекъсване]

1. Отидете в настройките на камерата и изберете "Настройки за запис".
2. Активирайте "Local Recording" (Локален запис) и превключете режима на запис на "Non-Stop" (Непрекъснат).

[Запис на събития]



1. Отидете в настройките на камерата и изберете "Настройки за запис".
2. Активирайте "Local Recording" (Локален запис) и превключете режима на запис на "Event Recording" (Запис на събития).
3. Включете PIR сензора и задайте необходимата чувствителност.
4. Когато камерата открие движение, тя ще запише и няколко секунди видео, което може да се види в иконата: .

Често задавани въпроси за отстраняване на неизправности

Не мога да своя устройствата. Какво мога да направя?

- Уверете се, че използвате 2,4 GHz Wi-Fi мрежа и имате достатъчно силен сигнал.
- Разрешете на приложението всички разрешения в настройките
- Уверете се, че използвате най-новата версия на мобилната операционна система и най-новата версия на приложението

Те ме чуват навън, но аз не мога да чуя звука навън / Аз чувам звука навън, но те не могат да ме чуят.

- Уверете се, че сте предоставили всички разрешения на приложението, особено за микрофона.
- Проблем може да бъде и еднопосочната комуникация. Ако видите тази икона в долната част: , това означава, че устройството е настроено на еднопосочна комуникация.
- За да поправите това, отидете в менюто "Основни настройки на функциите" и задайте "Режим на говорене" на "Двупосочен".
-"Разговор по пътя". Това меню се намира в настройките на разширенията (вж. глава "Описание на настройките на разширенията").
- Правилната икона за двупосочна комуникация изглежда така: 

Не получавам известия, защо?

- Разрешете на приложението всички разрешения в настройките
- Включете известията в настройките на приложението (Настройки -> Известия за приложения)

Каква SD-карта мога да използвам?

- SD карта с максимален капацитет за съхранение 128 GB и минимален клас на скорост CLASS 10 във формат FAT32.

Когато паметта на SD картата е пълна, най-старите записи автоматично ли се презаписват или потребителят трябва да ги изтрие ръчно?

- Да, записите се презаписват автоматично.

Кой може да използва оборудването?

- Съоръженията винаги трябва да имат администратор (собственик).
- Администраторът може да сподели устройството с останалите членове на домакинството и да им предостави права.

