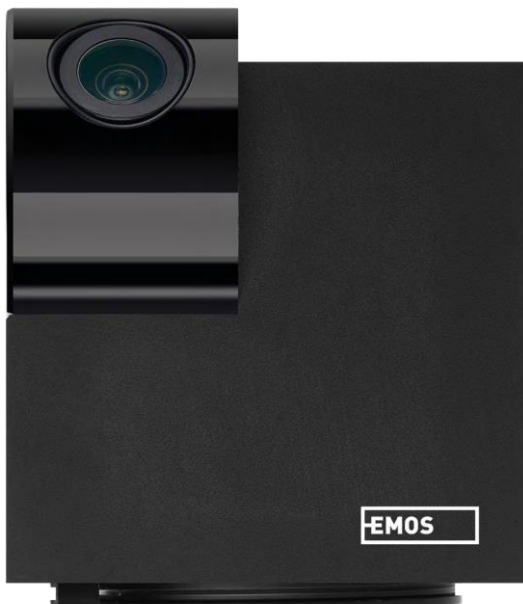



H4061



GoSmart IP indendørs kamera ip-110 CUBE V2 3mpx



 Indholdsfortegnelse	
Sikkerhedsinstruktioner og advarsler	2
Pakkens indhold.....	3
Tekniske specifikationer	3
Beskrivelse af enheden	5
Installation og montering	6
Ikoner og indikatorlamper	12
Kontrollementer og funktioner.....	14
Ofte stillede spørgsmål om fejlfinding.....	15

Sikkerhedsinstruktioner og advarsler



Læs brugsanvisningen, før du tager apparatet i brug.

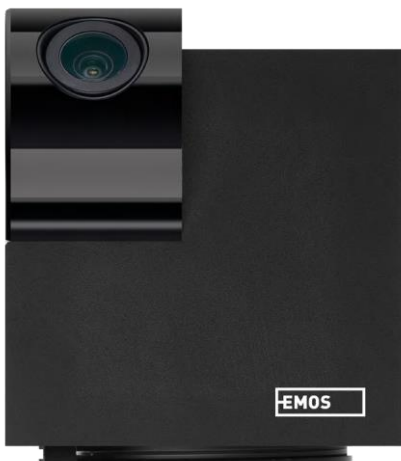


Overhold sikkerhedsanvisningerne i denne manual.

EMOS spol. s r.o. erklærer, at produktet H4061 er i overensstemmelse med de væsentlige krav og andre relevante bestemmelser i direktiverne. Udstyret kan frit anvendes i EU.

Overensstemmelseserklæringen kan findes på hjemmesiden <http://www.emos.eu/download>.

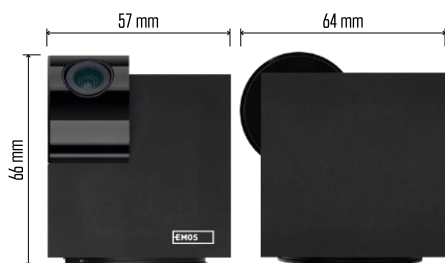
Udstyret kan betjenes på grundlag af den generelle tilladelse nr. VO-R/10/07.2021-8 med ændringer.



Pakkens

indhold

Kamera
Strømadapter
USB-kabel
Holder
Selvklæbende
tape Skruer
Beskyttelsestape
Manual



Tekniske specifikationer

Strømforsyning: DC 5 V/1 A

Dimensioner: 57 × 57 × 71 mm

Nettovægt: 180 g Opløsning:
2304 x 1296

Sensor: 1/2,9" 2 Megapixel CMOS

IR-afstand: nattesyn op til 10 m

PIR-detekteringsrækkevidde: 9 m

Linse: 3,6 mm, F2,0

Opbevaring: SD-kort (maks. 128 GB), Cloud-lagring,
NVR

APP: EMOS GoSmart til Android og iOS

Forbindelse: 2,4 GHz WIFI (IEEE802.11b/g/n)

Maksimalt antal brugere: 6

Bemærk



✓ 2,4 GHz

5 GHz ✗



Kameraet understøtter kun 2,4 GHz Wi-Fi (understøtter ikke 5 GHz).

Beskrivelse af enheden



1 - Linse

2 - Status-LED

- LED'en blinker rødt: enheden venter på at blive forbundet til Wifi-netværket.
- LED'en lyser blå: Kameraet fungerer korrekt.
- LED'en lyser rødt: Enheden fungerer ikke.

3 - Slot til SD-kort (maks. 128 GB)

4 - Højttaler

5 - Strømforsyning

6 - RESET-knap

- Tryk på RESET-knappen i 5 sekunder for at nulstille instrumentet til fabriksindstillingerne.
- Tryk på RESET-knappen i 1 sekund for at aktivere den manuelle Wifi-opsætningstilstand.



5

4

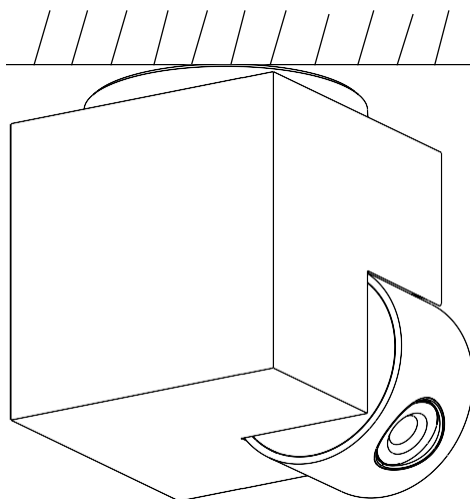
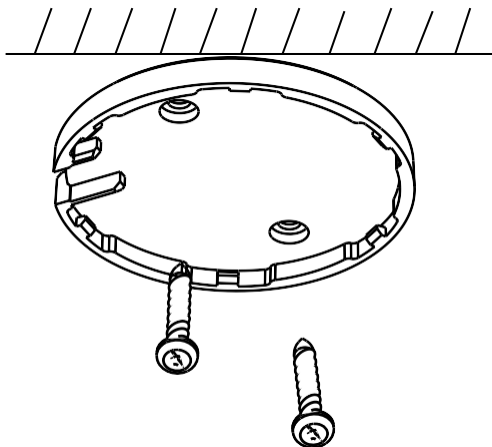
2

3

6

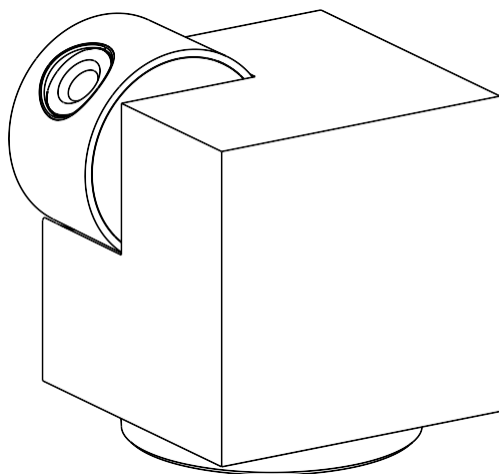
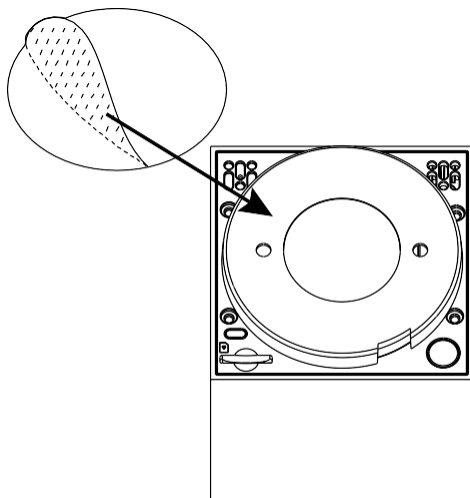
Installation og montering

Installation af et kamera i loftet



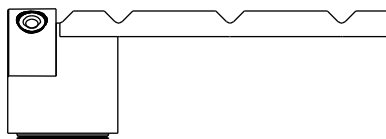
- 1 - Brug den medfølgende holder til at placere den på en ren overflade.
- 2 - Fastgør med de medfølgende skruer.
- 3 - Monter kameraet på holderen.

Installation af kameraet på en ujævn overflade

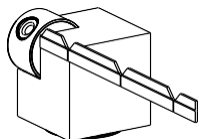


Sæt klæbebånd på bunden af holderen. Placer kameraet og holderen på det anviste sted.

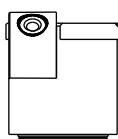
Montering af beskyttelsestape



1



2



3



4

Hvis det er nødvendigt, kan der sættes en beskyttelsesstrimmel på kanten af kameraet for at forhindre eventuelle skader på kanten af kameraet.

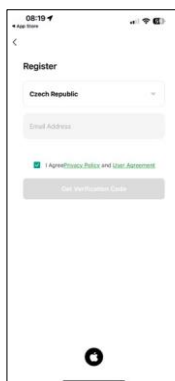
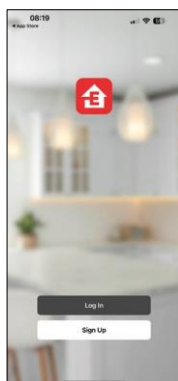
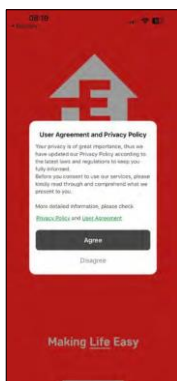
Parring med en app

Installation af EMOS GoSmart-appen



Appen er tilgængelig til Android og iOS via Google play og App Store. Scan QR-koden for at downloade appen.

EMOS GoSmart mobil-app

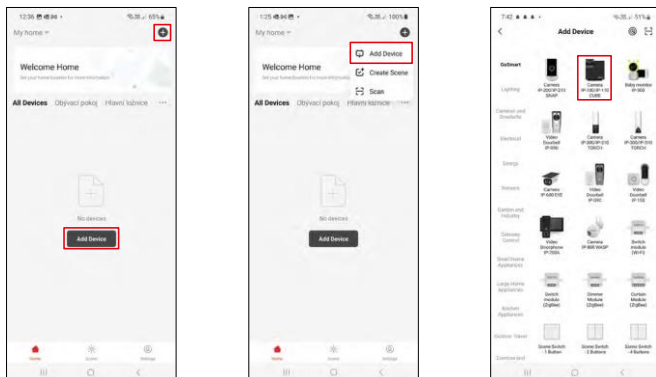


Åbn EMOS GoSmart-appen, bekræft privatlivspolitikken, og klik på Jeg accepterer. Vælg muligheden for registrering.

Indtast navnet på en gyldig e-mailadresse, og vælg en adgangskode. Bekræft dit samtykke til privatlivspolitikken.

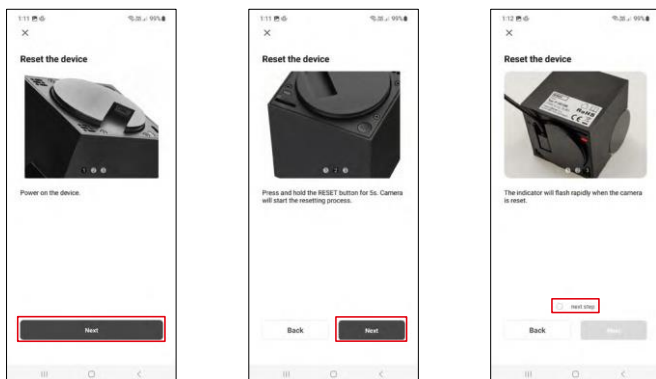
Vælg registrer.

Parring med en app

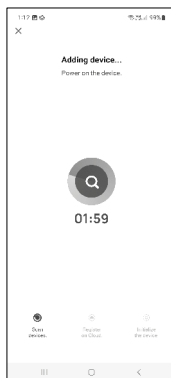


Vælg Tilføj enhed.

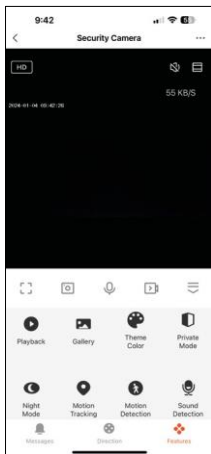
Vælg GoSmart-produktkategorien, og vælg enheden Camera IP-100/IP-110 CUBE.



Tænd og nulstil kameraet med RESET-knappen i bunden af kameraet, og fortsæt med programmet. Efter en vellykket nulstilling skal indikatoren blinke hurtigt.



Indtast navn og adgangskode på dit Wi-Fi-netværk. Disse oplysninger forbliver krypterede og bruges til at lade kameraet kommunikere med din mobile enhed på afstand.
Der vises en QR-kode på displayet på din mobile enhed.
Placer QR-koden foran kameraets linse.
Bekræft, at du har hørt bippet for en vellykket parring.
Enheden vil automatisk blive søgt. Efter parring kan kameraet omdøbes.



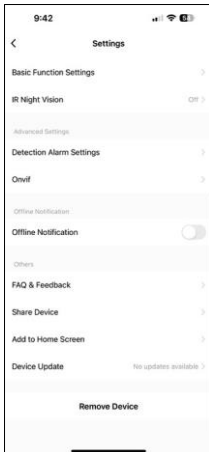
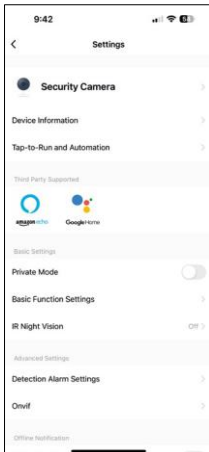
Ikoner og indikatorlamper

Beskrivelse af kontroller i applikationen

	Avancerede indstillinger (beskrevet mere detaljeret i det følgende afsnit)
	Skift af videokvalitet (HD/SD)
	Signalkvalitet og hastighed
	Lydløs
	Zoom ind
	Fuld skærmtilstand
	Tage billeder med appen og gemme dem i dit album
	Tal
	Tag en video med appen, og gem den i dit mobilalbum
	Udvid menuen
	Sådan afspiller du en video, der er gemt på et SD-kort
	Se videoer og fotos taget med appen
	Lys tilstand / mørk tilstand
	Privat tilstand - kameraet stopper med at fotografere og optage
	Indstillinger for nat tilstand. Vi anbefaler at indstille til AUTO.
	Bevægelsessporing - kameraet filmer automatisk bag det sporede objekt
	Bevægelsesregistrering - kameraet advarer dig, hvis det registrerer bevægelse
	Lydregistrering - kameraet vil advare dig, hvis det registrerer en høj lyd (gråd, fald...)
	Rediger ikoner + tilføj kontrol af en anden enhed
	Visning af meddelelser (bevægelsesregistrering...)



Beskrivelse af udvidelsesindstillinger



- Enhedsoplysninger - Grundlæggende oplysninger om enheden og dens ejermand
- Tap-to-Run og automatisering - Vis scener og automatiseringer, der er tildelt enheden. Det er muligt at oprette scener direkte i applikationens hovedmenu i afsnittet "Scener". For eksempel kan H4061 automatiseres til at tænde for privat tilstand mellem kl. 18 og 7, så kameraet ikke følger dig, når du er hjemme.
- Privat tilstand - aktiver/deaktiver privat tilstand
- Grundlæggende funktionsindstillinger - Aktiver/deaktiver grundlæggende kontrolfunktioner som automatisk skærmrotation eller vandmærkning med visning af tid og dato. En anden vigtig indstilling er muligheden for at vælge envejs- eller tovejskommunikation.
- IR-natsyn - indstilling af nattilstand
- Detection Alarm Settings - Indstillinger for bevægelsesdetektering og muligheden for at planlægge præcis, hvornår bevægelse skal detekteres, og hvornår den ikke skal.
- Onvif - Aktiver/deaktiver Onvif-funktion (kontinuerlig optagelse til NVR-system).
- Offline-meddelelse - For at undgå konstante påmindelser sendes en meddelelse, hvis enheden forbliver offline i mere end 30 minutter.
- FAQ & Feedback - Se de mest almindelige spørgsmål sammen med deres løsninger plus muligheden for at sende et spørgsmål/forslag/feedback direkte til os.
- Del enhed - Del enhedens administration til en anden bruger
- Tilføj til startskærm - Tilføj et ikon til din telefons startskærm. Med dette trin behøver du ikke at åbne din enhed via appen hver gang, men bare klikke direkte på det tilføjede ikon, så kommer du direkte til kameravisningen.
- Enhedsopdatering - Enhedsopdatering. Mulighed for at aktivere automatiske opdateringer
- Fjern enhed - Fjern og fordamp enheden. Et vigtigt trin, hvis du ønsker at skifte ejer af enheden. Når du har tilføjet enheden til appen, er den parret og kan ikke tilføjes under en anden konto.

Kontrollementer og funktioner

Optagelse på SD-kort

En af de grundlæggende funktioner i sikkerhedssystemet til hjemmet er SD-kortets optagefunktion.

Kameraet er netdrevet, så det kan optage non-stop eller kun optage, når kameraet registrerer bevægelse. Valg og planlægning af optagelse er mulig i kameraindstillingerne i boksen "Optageindstillinger". Kameraet understøtter SD-kort med en maksimal størrelse på 128 GB i FAT32-format. SD-kort på 32 GB eller 16 GB er dog også tilstrækkelige. Når SD-kortet er fuldt, overskrives optagelserne automatisk.

Instruktioner til, hvordan du aktiverer SD-kortfunktionen:

1. Indsæt Micro SD-kortet i den relevante åbning i bunden af kameraet.
2. Åbn de avancerede enhedsindstillinger, og vælg "Lagringsindstillinger".
3. Formater SD-kortet. BEMÆRK: Du må ikke slukke for programmet eller afbryde processen, når du formaterer SD-kortet.

[Non-stop optagelse]

1. Gå til kameraindstillingerne, og vælg "Optagelsesindstillinger".
2. Aktivér "Lokal optagelse" og skift optagelsestilstand til "Non-Stop".

[Event Recording]

1. Gå til kameraindstillingerne, og vælg "Optagelsesindstillinger".
2. Aktivér "Local Recording" og skift optagelsestilstand til "Event Recording".
3. Tænd for PIR-sensoren, og indstil den ønskede følsomhed.
4. Når kameraet registrerer bevægelse, optager det også et par sekunder af optagelsen, som kan findes i ikonet:





Ofte stillede spørgsmål om fejlfinding

Jeg kan ikke få enhederne til at parre. Hvad kan jeg gøre?

- Sørg for, at du bruger et 2,4 GHz Wi-Fi-netværk og har et stærkt nok signal.
- Giv appen alle tilladelser i indstillingerne
- Sørg for, at du bruger den nyeste version af det mobile operativsystem og den nyeste version af appen.

De kan høre mig udenfor, men jeg kan ikke høre lyden udenfor / I can hear the sound outside but they can't hear me.

- Sørg for, at du har givet alle tilladelser til appen, især til mikrofonen.
- Envejskommunikation kan også være et problem. Hvis du ser dette ikon nederst:  betyder det, at enheden er indstillet til envejskommunikation.
- For at løse problemet skal du gå til menuen "Grundlæggende funktionsindstillinger" og indstille "Taletilstand" til "To-".
-vejs tale". Denne menu findes i lokalindstillingerne (se kapitlet "Beskrivelse af lokalindstillinger").
- Det korrekte ikon for tovejskommunikation ser sådan ud: 

Jeg får ingen notifikationer, hvorfor?

- Giv appen alle tilladelser i indstillingerne
- Slå notifikationer til i app-indstillingerne (Indstillinger -> App-notifikationer)

Hvilket SD-kort kan jeg bruge?

- SD-kort med en maksimal lagerkapacitet på 128 GB og en hastighedsklasse på mindst CLASS 10 i FAT32-format.

Når SD-kortets hukommelse er fuld, overskrives de ældste optagelser så automatisk, eller skal brugeren slette dem manuelt?

- Ja, posterne overskrives automatisk.

Hvem kan bruge udstyret?

- Faciliteter skal altid have en administrator (ejer)
- Administratoren kan dele enheden med de øvrige husstandsmedlemmer og tildele dem rettigheder.

