

H5023



Кодова клавіатура GoSmart



Зміст

| | |
|--|----|
| Інструкції з техніки безпеки та застереження | 2 |
| Вміст пакету | 3 |
| Технічні характеристики | 3 |
| Опис пристрою | 4 |
| Встановлення та монтаж..... | 5 |
| Сполучення з додатком | 9 |
| Елементи керування та функції..... | 14 |
| Поширені запитання щодо усунення несправностей | 18 |

Інструкції з техніки безпеки та попередження



Перед використанням пристрою ознайомтеся з інструкцією з експлуатації.



Дотримуйтесь інструкцій з техніки безпеки, наведених у цьому посібнику.

Компанія EMOS spol. s r.o. заявляє, що виріб H5023 відповідає основним вимогам та іншим відповідним положенням директив. Обладнання може вільно експлуатуватися на території ЄС.

Декларацію про відповідність можна знайти на сайті <http://www.emos.eu/download>.

Обладнання може експлуатуватися на підставі загального дозволу № VO-R/10/07.2021-8 з поправками.



Вміст упаковки

- Кодова клавіатура
- Посібник користувача
- Викрутка
- 2× гумова вставка
- 3× гвинти



Технічні

характеристики

Живлення: DC 12-24V

Розміри: 23 × 78 × 115 мм

Протокол зв'язку: 2,4 ГГц WI-FI (IEEE802.11b/g/n)

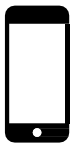
Робоча температура: від -45 °C до 60 °C

Робоча вологість: ≤ 90% відносної вологості
Максимальна кількість користувачів: 2000

Захист IP: IP68

Додаток: EMOS GoSmart для Android та iOS

Повідомлення



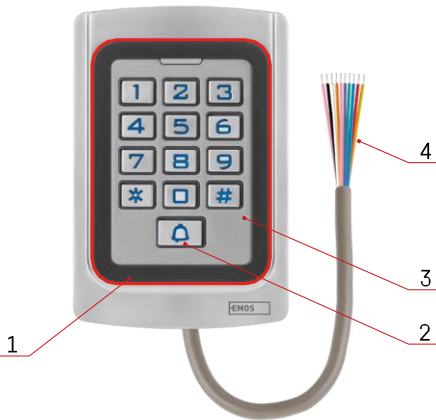
✓ 2.4 GHz

5 GHz ✗



Клавіатура підтримує тільки Wi-Fi 2,4 ГГц (не підтримує 5 ГГц).

Опис пристрою

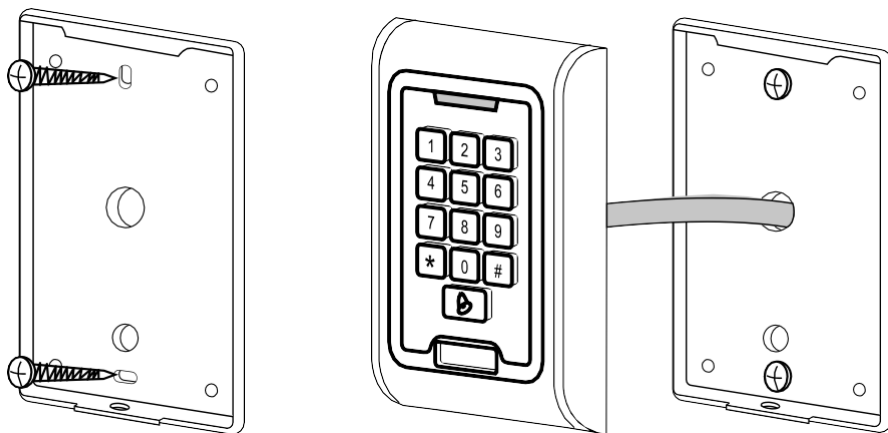


- 1 - Зона обробки RFID-чипів
- 2 - Кнопка дзвінка
- 3 - Клавіатура
- 4 - Кабелювання

Опис кабелів

| Колір | Функції | Опис |
|--------------|---------|--|
| Рожевий. | BELL_A | Один кінець контакту до гонгу (дзвіночка) |
| Рожевий. | BELL_B | Інший кінець контакту до гонгу (дзвіночка) |
| Зелений | D0 | Wiegand-вихід D0 (для зовнішніх зчитувачів) |
| Білий | D1 | Wiegand-вихід D1 (для зовнішніх зчитувачів) |
| Жовтий | ВИХІД | Контакт для кнопки EXIT. Інший кінець підключається до GND (підключення до GND розблоковує замок). |
| Червоний | 12V+ | Живлення 12 В + постійний струм |
| Чорний. | GND | Заземлення 12 В - постійний струм |
| Синій | HI | НЕ контактувати |
| Фіалка. | COM | COM-контакт |
| Помаранчевий | NC | NC контакт |

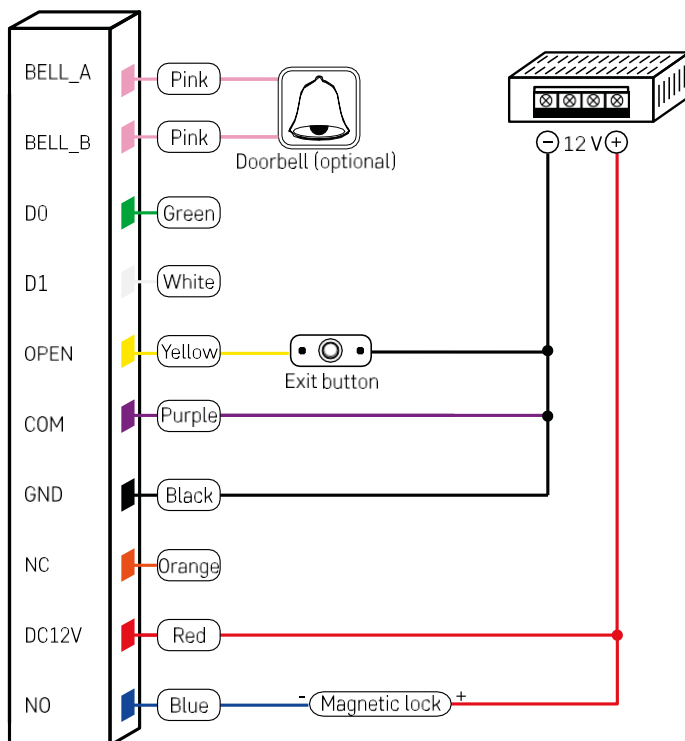
Встановлення та монтаж



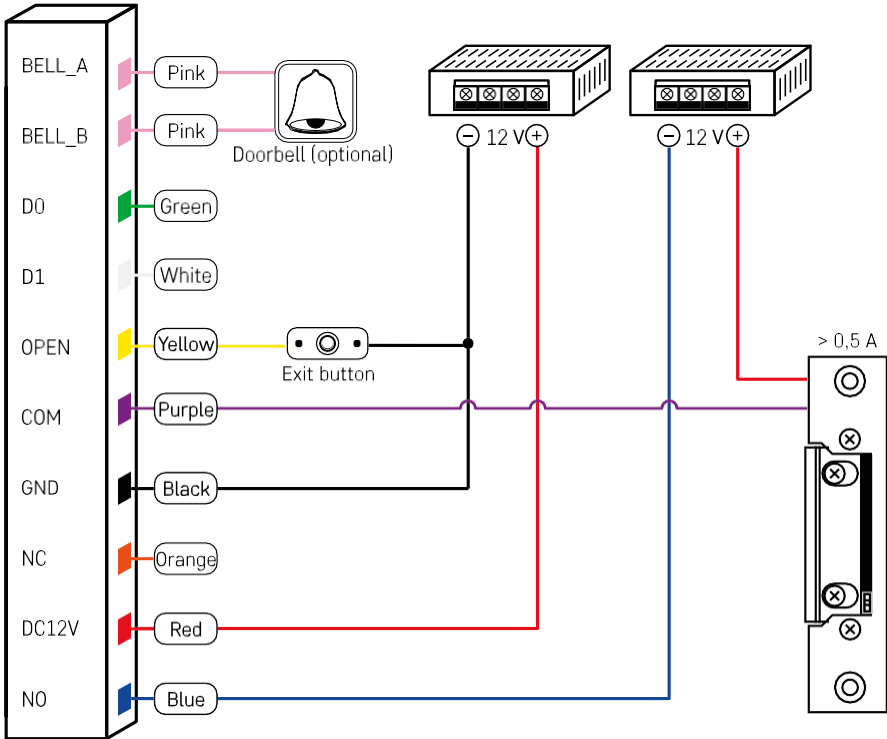
1. Прикрутіть задню кришку комплектними гвинтами. Перед встановленням клавіатури необхідно підготувати кабелі.
2. Підключіть кабелі відповідно до ваших потреб.
3. Покладіть клавіатуру на задню кришку і прикрутіть її за допомогою нижнього кронштейна.

Підключення кабелів

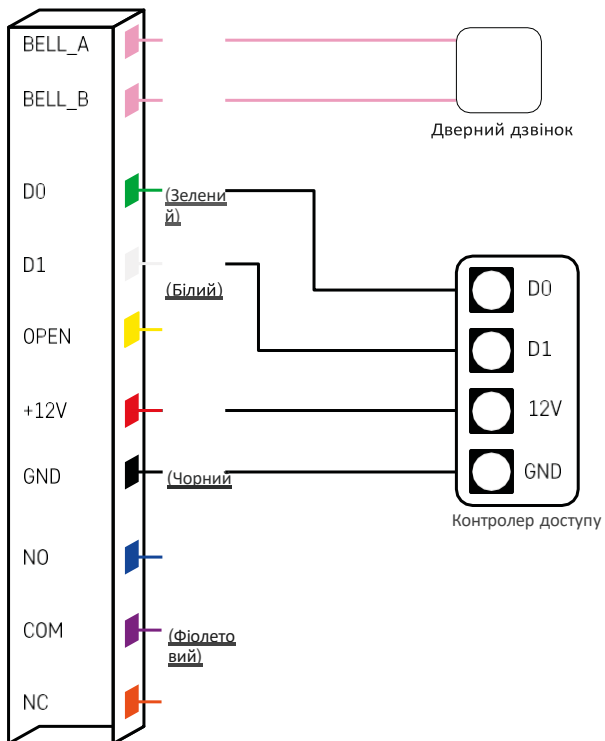
Базова схема підключення



Найпростіша схема підключення клавіатури з замком, кнопкою виходу і, можливо, зовнішнім гонгом (рожеві кабелі). Однак таке підключення можливе лише за умови використання замка з низьким енергоспоживанням (< 0,5 А). З лінійки EMOS можна використовувати замок C0030. Використання замка з більшим споживанням вимагає додаткового джерела живлення (показано на наступній схемі).



Підключення зовнішнього зчитувача - Wiegand



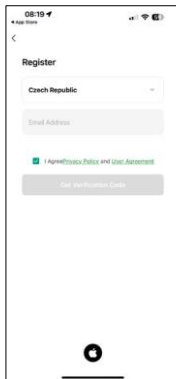
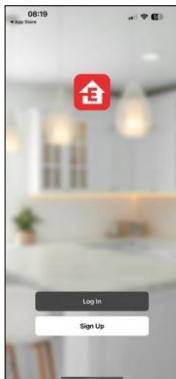
Сполучення з додатком

Встановлення додатку EMOS GoSmart



Додаток доступний для Android та iOS через Google play та App Store. Щоб завантажити додаток, відскануйте відповідний QR-код.

Кроки в мобільному додатку EMOS GoSmart

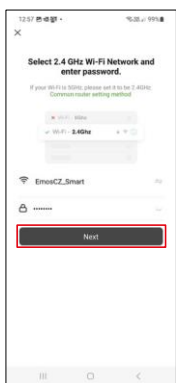
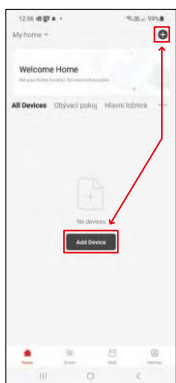


Відкрийте додаток EMOS GoSmart і підтвердіть політику конфіденційності, натиснувши Я згоден. Виберіть опцію реєстрації.

Введіть дійсну адресу електронної пошти та оберіть пароль.

Підтвердіть свою згоду з політикою конфіденційності.

Виберіть зареєструватися.



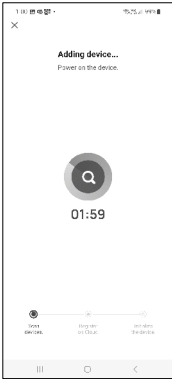
Виберіть Додати пристрій.

Виберіть категорію продукту GoSmart і виберіть IP-006AX

Введіть ім'я та пароль вашої мережі Wi-Fi. Ця інформація залишається зашифрованою і використовується для віддаленого зв'язку клавіатури з вашим мобільним пристроєм.

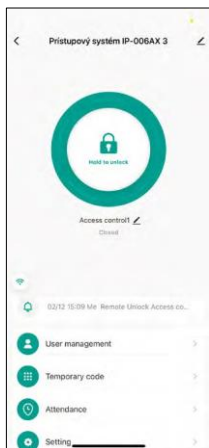


Увімкніть клавіатуру та скиньте її, ввівши код: * -> Головний код (за замовчуванням: 999999) -> 73 -> #. Світлодіод повинен блимати зеленим кольором.

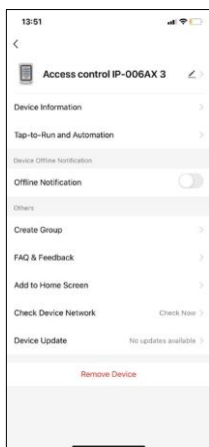


Пошук пристрою буде виконано автоматично. Після створення пари клавіатуру можна перейменувати.

Піктограми та індикатори



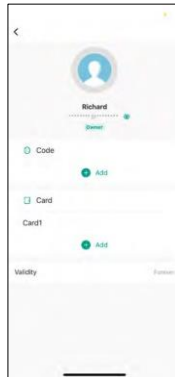
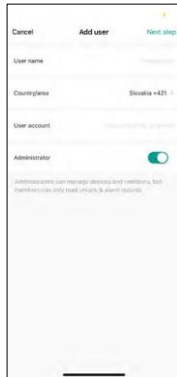
| | |
|---|---|
| | Кнопка розблокування та блокування дистанційної клавіатури |
| Access control1 | Іменування клавіатури та можливість перейменування клавіатури |
| Closed | Поточний стан блокування (заблоковано/розблоковано) |
| | Додаткові налаштування |
| 02:12 15:09 Mr Remote Unlock Access co... | Запис подій |
| | Керування користувачами |
| | Встановлення одноразового коду (також можна встановити універсальний постійний код) |
| | Налаштування та відстеження відвідуваності (функція знаходиться на стадії розробки, інструкції будуть додані пізніше) |
| | Налаштування - Ви можете ввімкнути або вимкнути віддалене розблокування та встановити права користувачів на цей тип розблокування |



Пояснення додаткових налаштувань

- Інформація про пристрій - Основні відомості про пристрій
- Tap-To-Run та Автоматизація - сцени та автоматизації, призначені для цього пристрою (проте автоматизації, що виконуються самою кнопкою, не відображаються)
- Сповіщення про офлайн - сповіщення, коли пристрій перебуває в режимі офлайн понад 8 годин (наприклад, через збій живлення)
- Створити групу - створити групу подібних пристроїв (краще для освітлення, наприклад, згрупувати всі світильники на кухні)
- FAQ та зворотній зв'язок - поширені запитання та зворотній зв'язок
- Додати на головний екран - створити іконку пристрою для головного меню телефону
- Перевірити мережу пристрою - Перевірити працездатність мережі Wi-Fi
- Оновлення пристрою - Оновлення пристрою
- Видалити пристрій - випаровування пристрою

Керування користувачами



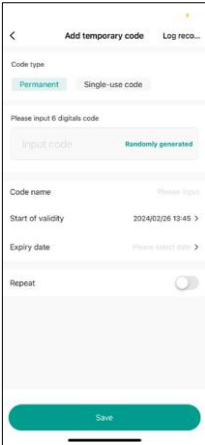
Користувачів можна додавати за допомогою іконки "+". Якщо користувач створив обліковий запис у додатку EMOS GoSmart, то в полі "Обліковий запис користувача" просто введіть пошту, на яку було створено цей обліковий запис, і ви зможете легко зв'язати систему управління замками з його додатком (кожен адміністратор повинен мати власний обліковий запис). Звичайних користувачів також можна додати або за допомогою облікового запису, або просто ввівши ім'я.

Коли ви натискаєте на користувача, з'являється меню для додавання та керування RFID-кодами та чіпами, пов'язаними з цим обліковим записом. Коди і чіпи можна додавати за допомогою кнопки "+".



Запис подій

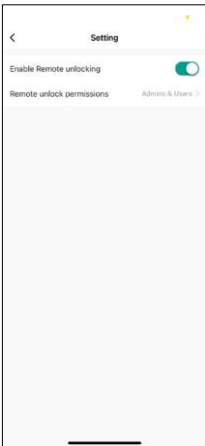
Запис зберігає всі дії, пов'язані з відкриттям і закриттям замка. Це дає змогу легко побачити, хто, коли і чим відкривав замок. Якщо у вас є чіп або код, який не пов'язаний з конкретним користувачем, скористайтеся кнопкою "Зв'язати...". (Кнопка для зв'язування коду або чіпа з раніше створеним користувачем.)



Керування тимчасовими PIN-кодами

Якщо вам потрібно створити універсальний код (наприклад, для відвідувача) для відкриття замка, ви можете скористатися налаштуванням тимчасового коду.

По-перше, вам потрібно вибрати, чи буде код постійним або одноразовим. Для постійного коду ви можете вказати термін дії коду, і ви зможете відкривати його, доки він не закінчиться. Одноразовий код буде стертий після введення на клавіатурі і не може бути використаний повторно.



Налаштування дозволів для віддаленого розблокування

У цьому налаштуванні ви можете легко ввімкнути або вимкнути розблокування телефону, а також вказати, чи тільки адміністратори або звичайні користувачі можуть розблоковувати телефон у цьому стилі.

Елементи керування та функції

Налаштування клавіатури

Клавіатура налаштовується або з програми, або шляхом введення цифрових кодів безпосередньо на клавіатурі. Всі коди можна знайти в таблиці нижче:

| Дія | Код | Опис |
|---|--------------------------------|---|
| Розблокування за допомогою PIN-коду | PIN # | |
| Увійдіть в режим програмування | * Master # | У заводських налаштуваннях основний код: 999999 Ми наполегливо рекомендуємо змінити його після встановлення всіх необхідних параметрів. |
| Виходьте з програмування режим | * | Повернутися до нормальної роботи клавіатури |
| Щоб розпочати і сполучення з додатком | 7 3 # | Після введення коду світлодіод почне блимати зеленим кольором і пристрій буде знайдено за допомогою GoSmart Додатки |
| Ви повинні бути в режимі програмування, перш ніж вводити будь-який з наступних кодів! | | |
| Зміна головного коду | 0 New code # New code # | Основний код повинен мати довжину 6 символів |
| Режим 1: Вхід тільки з RFID-чіпом | 3 0 # | Вхід буде дозволений лише особам з дійсним RFID-чіпом |
| Режим 2: Введення RFID-чипа і водночас код | 3 1 # | Допуск до участі буде надано лише після прикріплення чіпа та внесення наступного запису коду |
| Режим 3: Вхід за допомогою RFID-чипа або коду | 3 2 # | Вхід буде надано тільки після прикріплення чіпа або ввівши код |
| Управління учасниками в режимі 3 (RFID або PIN-код - 32#) | | |

| | | |
|--|--|---|
| Додавання учасника з PIN-кодом | 1 User ID # PIN # | Ідентифікатор учасника може бути будь-яким числом між 1 а 2000. PIN-код може бути від 0000 до 999999, за межами 1234. |
| Швидко додайте більше членів | 1 User_1 ID # PIN # User_2 ID # PIN # ... | |
| Щоб видалити PIN-код окремого учасника | 2 User ID # | |
| Зміна PIN-коду (поза режимом програмування) | * User ID # Old PIN # New PIN # New PIN # | |
| Дія | Код | Опис |
| Додавання RFID-чіпа - спосіб 1 | 1 Read RFID # | Якщо не вводити ідентифікатор учасника в цьому методі, клавіатура автоматично признає фішки учасникам від 1 до 2000 |
| Додавання RFID-чіпа - спосіб 2 | 1 User ID # Read RFID # | 1 ідентифікатор учасника = 1 RFID-чіп |
| Стирання RFID-чіпа | 2 Read RFID # | |
| Видалення користувача | 2 User ID # | |
| Видалення всіх учасників | 2 0 0 0 0 # | Стирає всі PIN-коди та RFID-чіпи. Однак не видаляє публічний PIN-код. |
| Управління учасниками в режимі 2 (RFID та PIN-код - 31#) | | |
| Додавання RFID-чіпа та PIN-коду (0000) - знижка 999999 1234) | 6 Read RFID New PIN # | |
| Зміна призначеного PIN-коду до RFID-чіпа (поза режимом програмування) - спосіб 1 | * Read RFID New PIN # New PIN # | |

| | | |
|--|--|--|
| Зміна призначеного PIN-коду до RFID-чіпа (поза режимом програмування) - спосіб 2 | * User ID # Old PIN # New PIN # New PIN # | |
| Щоб видалити PIN-код і призначені RFID-чіп | 2 User ID # | |
| Управління учасниками в режимі 1 (тільки RFID - 30#) | | |
| Додавання RFID-чіпа - спосіб 1 | 1 Read RFID # | |
| Додавання RFID-чіпа - спосіб 2 | 1 User ID # Read RFID # | |
| Інші варіанти | | |
| Створення універсального (публічного) PIN-коду | 9 New PIN # | Кожен, хто має публічний код, зможе розблокувати |
| Щоб видалити універсальний (публічний) PIN-код | 9 # | |
| Дія | Код | Опис |
| Налаштування режиму: релейне вимикання часу | 5 0 # | При відкритті замок заблокується через заданий час. |
| Тривалість спрацьовування реле блокування | * Master # 4 0~99 # | 0~99 - налаштування секунд |
| Налаштування режиму: Ручне блокування | 5 1 # | Після відкриття замок залишається розблокованим і може бути заблокований лише шляхом перезавантаження чіпа або за допомогою введення коду. |
| Увімкнення режиму Wiegand зчитувача WG26/34 | 5 2 2 6 / 3 4 # | |

Опис звукової та світлової сигналізації клавіатури

| | | |
|--------|------------|----------------------|
| Статус | СВІТЛОДИОД | Звукова сигналізація |
|--------|------------|----------------------|

| | | |
|--|--------------------------|-------------|
| Режим очікування | Світиться червоним | - |
| Натискання клавіші | | Біп! |
| Успішна операція | Зелений | Біп. |
| Невдала операція | | Біп-біп-біп |
| Увійдіть в режим програмування (*) | Повільно блимає червоним | Біп. |
| Режим програмування | Повільно блимає червоним | |
| Вихід з режиму програмування | Проблікне зелене | Біп. |
| Відкриття замка | Зелений | Біп. |

Експорт та імпорт даних на другу клавіатуру та з неї

Якщо вам потрібно перенести такі дані, як PIN-коди, додані RFID-чіпи, налаштування тощо на другу клавіатуру (наприклад, для іншого входу), клавіатура дозволяє перенести ці дані за допомогою функції резервного копіювання.

Спочатку потрібно з'єднати зелений і білий кабелі обох клавіатур (тобто зелений з зеленим і білий з білим). Клавіатура А: Оригінальна клавіатура з усіма даними.
Клавіатура В: Друга клавіатура, на яку будуть завантажені дані.

Перший крок - ввести наступний код на клавіатурі В:

*** Master # 7 1 #**

А потім на клавішу А цей код:

*** Master # 7 0 #**

Обидві клавіатури блиматимуть зеленим кольором під час передачі даних і залишатимуться червоними після завершення передачі.


Програмування мікросхем MASTER і DELETE

Якщо вам потрібно запрограмувати велику кількість мікросхем одночасно або періодично додавати чи видаляти мікросхеми, ви можете створити 2 майстер-мікросхеми, що значно спрощує процес, оскільки вам не потрібно буде входити в режим програмування кожного разу, коли ви програмуєте.

Необхідно виділити 2 RFID-чіпи, які будуть використовуватися як MASTER і DELETE (рекомендуємо розрізняти їх за кольором), а потім відновити пристрій до заводських налаштувань. Скидання не повинно призвести до стирання попередньо запрограмованих PIN-кодів або чіпів. Для цього використовується функція стирання коду, описана вище.

Перезавантаження клавіатури та додавання основних фішок:

1. Відключіть джерело живлення
2. Якщо у вас натиснута кнопка EXIT, натисніть її кілька разів, а потім утримуйте її натиснутою. (Кнопку EXIT можна імітувати, приєднавши жовтий дріт до GND або корпусу клавіатури)
3. Утримуючи кнопку EXIT, підключіть живлення до клавіатури.
4. Відпустіть кнопку EXIT, коли клавіатура увімкнеться.
5. Світлодіодний індикатор повинен загорітися зеленим кольором.
6. Прикріпіть першу фішку, яка стане ГОЛОВНОЮ фішкою.
7. Прикріпіть другу фішку, яка стане фішкою ВИДАЛЕННЯ.
8. Після приєднання обох чіпів клавіатура підтвердить процес двома короткими та одним довгим звуковими сигналами.

Якщо у вас запрограмовані МАЙСТЕР-чіпи, просто додайте МАЙСТЕР-чіп, а потім інші чіпи, якими ви хочете розблокувати замок. Додавайте чіпи по одному, а коли ви отримаєте потрібну кількість, натисніть кнопку .

Ця ж процедура використовується для фішки DELETE, з тією різницею, що вона не додає фішки, а видаляє їх.

Поширені запитання щодо усунення несправностей

Мені не вдається створити пару між пристроями. Що я можу зробити?

- Переконайтеся, що ви використовуєте мережу Wi-Fi 2,4 ГГц і маєте достатньо потужний сигнал
- Надайте додатку всі дозволи в налаштуваннях
- Переконайтеся, що ви використовуєте останню версію мобільної операційної системи та останню версію програми

Хто може користуватися обладнанням?

- Об'єкти завжди повинні мати адміністратора (власника)
- Адміністратор може надавати доступ до обладнання іншим членам сім'ї та призначати їм права