

H5020



GoSmart PIR датчик руху Zigbee IP-2210Z



Зміст

Інструкції з техніки безпеки та застереження	2
Вміст пакету	3
Технічні характеристики	3
Опис пристрою	4
Встановлення та монтаж.....	5
Елементи керування та функції.....	12
Поширені запитання щодо усунення несправностей	15

Інструкції з техніки безпеки та застереження



Перед використанням пристрою ознайомтеся з інструкцією з експлуатації.



Дотримуйтесь інструкцій з техніки безпеки, наведених у цьому посібнику.

Не кладіть на пристрій важкі предмети.

Не використовуйте воду або хімічні засоби для очищення бруду ззовні пристрою. Завжди використовуйте суху тканину, щоб запобігти механічним пошкодженням та ураженню електричним струмом.

Компанія EMOS spol. s r.o. заявляє, що виріб H5020 відповідає основним вимогам та іншим відповідним положенням директив. Обладнання може вільно експлуатуватися на території ЄС.

Декларацію про відповідність можна знайти на сайті <http://www.emos.eu/download>.

Обладнання може експлуатуватися на підставі загального дозволу № VO-R/10/07.2021-8 з поправками.



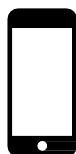
Комплектація
PIR-сенсор
Магнітний тримач
3М стрічка
Батарейка CR132A 3V



Технічні характеристики

Живлення: CR132A 3V
Розміри: 48,4 × 53,4 мм
Відстань PIR: 8 м
Кут PIR: 90°
Додаток: EMOS GoSmart для Android та iOS
Підключення: 2,4 ГГц Zigbee 3.0 (2 405-2 480 МГц)

Повідомлення



✓ 2.4 GHz



5 GHz ✗



Датчики повинні бути підключені до шлюзу ZigBee. Сам ZigBee-шлюз повинен бути підключений до мережі

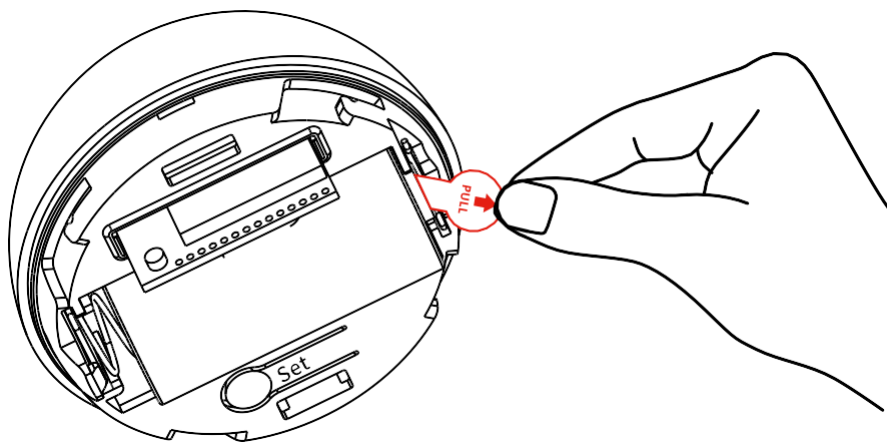
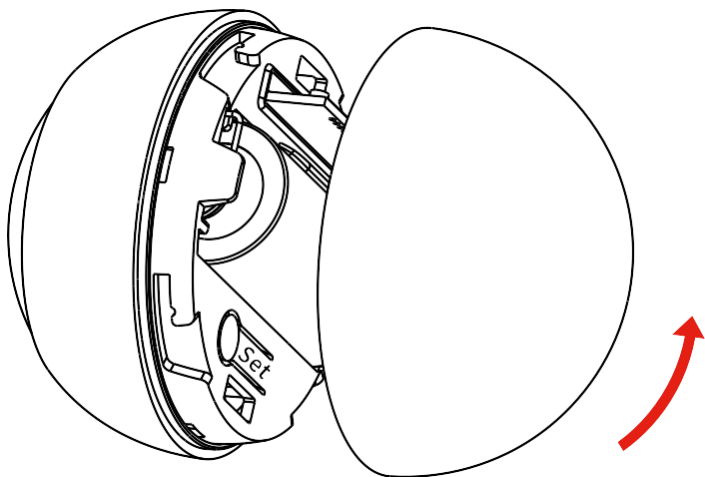
Wi-Fi 2,4 ГГц.

Опис пристрою

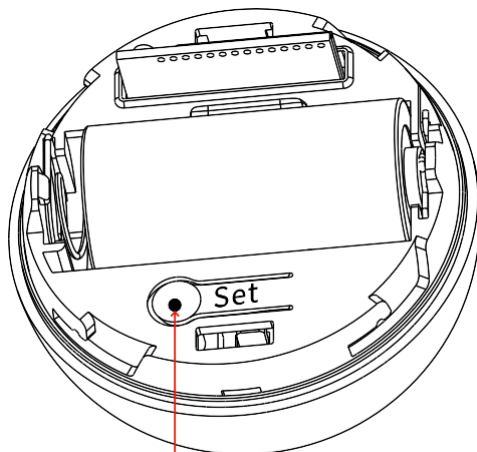


- 1 - PIR-сенсор і світлова сигналізація
- 2 - Магнітний тримач
- 3 - Кришка відсіку для батареї
- 4 - Кнопка скидання
- 5 - Відсік для батареї

Встановлення та монтаж

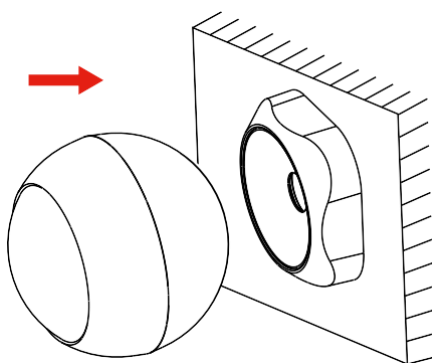
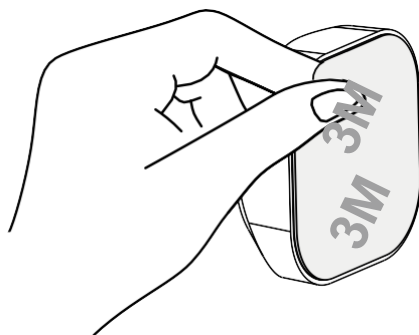


Відкрутіть задню кришку і зніміть пластикову ізоляцію акумулятора.



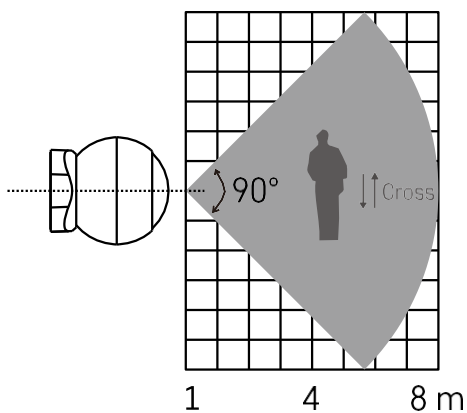
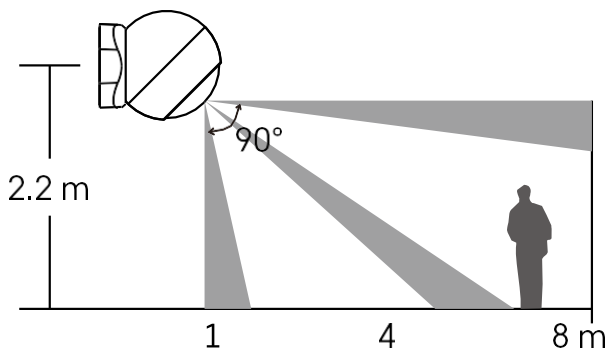
5 sec.

Утримуйте кнопку скидання протягом 5 секунд, поки датчик не почне блимати, а потім з'єднайте його з телефоном.

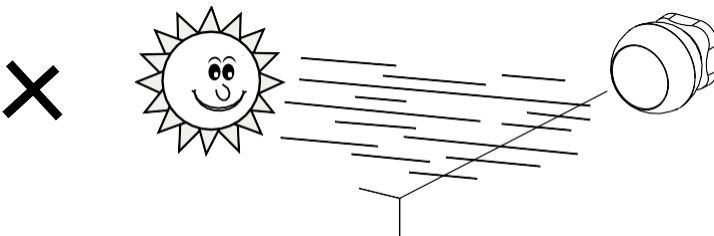
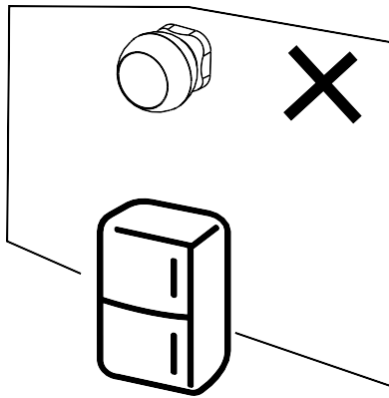
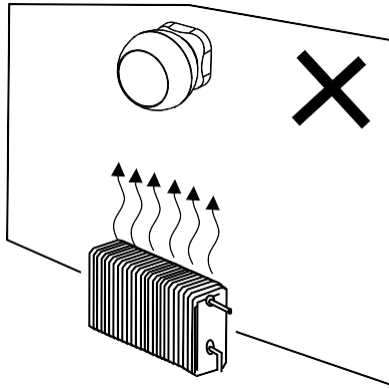


Зніміть ізоляційну стрічку зі зворотного боку тримача і приклейте її до обраного вами місця. Потім просто прикріпіть датчик до магнітного тримача і поверніть його на свій розсуд.

Вказівки щодо встановлення датчика



Для оптимальної роботи встановлюйте датчик на висоті приблизно 2,2 м.



Для оптимальної роботи PIR-сенсора ми рекомендуємо розміщувати його в місцях, захищених від прямих джерел тепла (наприклад, радіоприймачів, камінів, печей), охолодження (наприклад, холодильників, кондиціонерів) або сонячних променів. Ці джерела тепла, холоду та сонячного світла можуть вплинути на чутливість датчика і призвести до неправильного виявлення руху, що може спричинити небажані тривоги або невиявлення реального руху в просторі. PIR-сенсор працює, виявляючи інфрачервоне випромінювання, випромінюване тілами, що знаходяться поблизу нього, і порушення роботи цього інфрачервоного діапазону може вплинути на його правильну роботу.

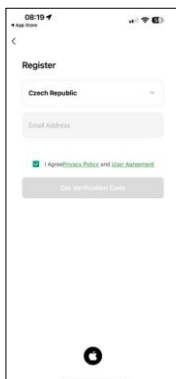
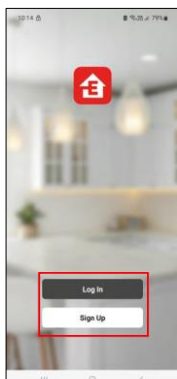
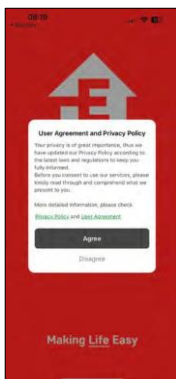
Сполучення з додатком

Встановлення додатку EMOS GoSmart



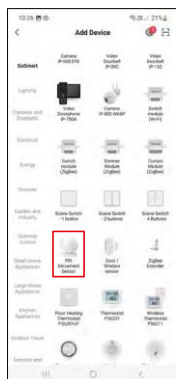
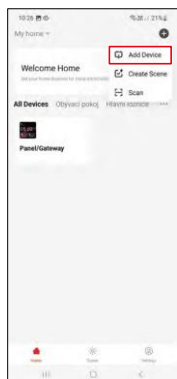
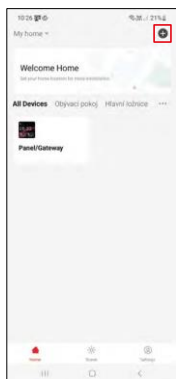
- Додаток доступний для Android та iOS через Google play та App Store.
- Будь ласка, відскануйте QR-код, щоб завантажити додаток.

Кроки в мобільному додатку EMOS GoSmart



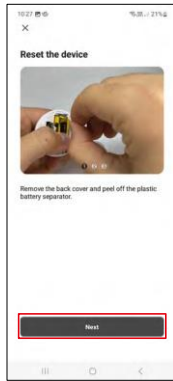
Відкрийте додаток EMOS GoSmart і підтвердіть політику конфіденційності, натиснувши Я згоден. Виберіть опцію реєстрації.

Введіть ім'я дійсної адреси електронної пошти та оберіть пароль. Підтвердіть свою згоду з політикою конфіденційності. Натисніть зареєструватися.

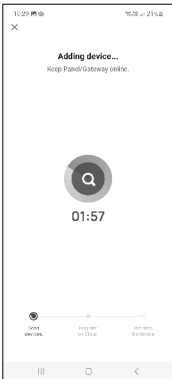


Виберіть Додати пристрій.

Виберіть категорію товарів GoSmart і виберіть пристрій "PIR-датчик руху".



Виберіть шлях Zigbee, до якого ви хочете підключити пристрій.
Дотримуйтесь інструкцій у відео та описі. Важливо увімкнути та перезавантажити датчик.

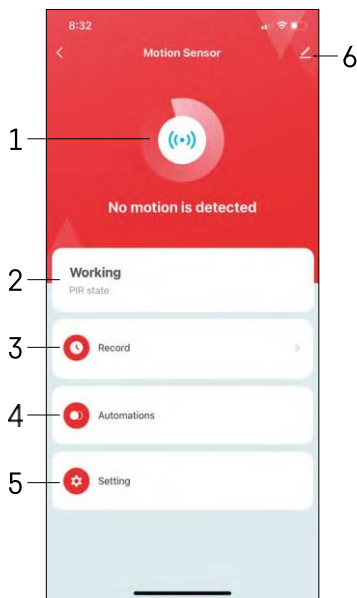


Пристрій буде автоматично знайдено, а потім додано.

Елементи керування та функції

Піктограми та індикатори

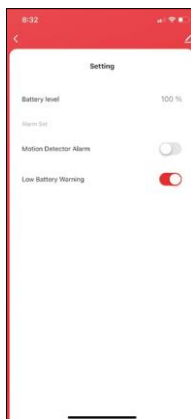
Опис іконок та елементів керування в додатку



1, 2 - індикатор поточного стану
3 - Записи про спрацьовування датчиків руху та автоматизації

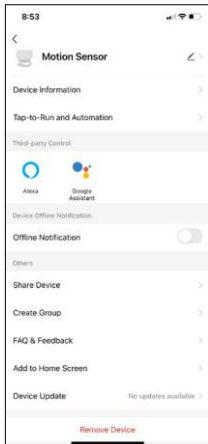


4 - Управління автоматизацією
(описано в окремому розділі) 5 -
Налаштування датчика



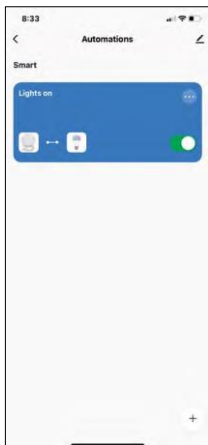
- Поточний стан батареї
- Увімкнення/вимкнення сповіщення про виявлення руху
- Увімкнення/вимкнення сповіщення про низький заряд акумулятора

6 - Додаткові налаштування пристрою



Опис налаштувань розширення

- Інформація про пристрій - основна інформація про пристрій та його власника
- Запуск і автоматизація - перегляд сцен і автоматизації, призначених для пристрою.
- Сповіщення про офлайн - Щоб уникнути постійних нагадувань, буде надіслано сповіщення, якщо пристрій залишається в режимі офлайн більше 30 хвилин.
- Спільний доступ до пристрою - надати доступ до керування пристроєм іншому користувачеві
- Створити групу - групування пристроїв
- FAQ та зворотній зв'язок - перегляньте найпоширеніші запитання разом з відповідями на них, а також можливість надіслати запитання/пропозицію/відгук безпосередньо нам
- Додати на головний екран - додайте іконку на головний екран вашого телефону. Завдяки цьому кроку вам не доведеться щоразу відкривати пристрій через додаток, а просто натиснути безпосередньо на додану іконку.
- Оновлення пристрою - Оновлення пристрою. Опція увімкнення автоматичного оновлення
- Видалити пристрій - Видалити та випарувати пристрій. Важливий крок, якщо ви хочете змінити власника пристрою. Після додавання пристрою до додатку, пристрій буде спарено і його не можна буде додати під іншим акаунтом.

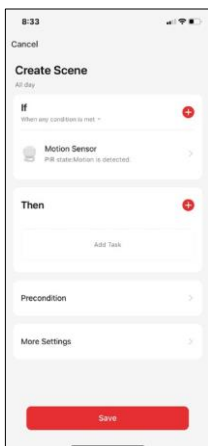


Налаштування автоматизації

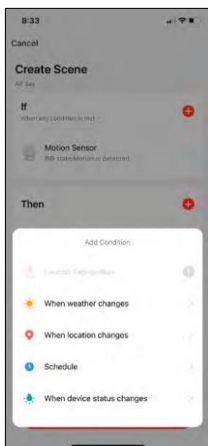
Коли ви натиснете на опцію автоматизації, ви побачите цей інтерфейс з вашими сценами та автоматизацією.

Сцени та автоматизація - головна перевага цього розумного датчика порівняно зі звичайними PIR-сенсорами. Цей пристрій не тільки сповіщає про рух, але й може виконувати багато інших процесів на його основі. Наприклад, виявлено рух -> вмикає світло або активує сирену.

Автоматизації можна створити, натиснувши на іконку "+" або в головному меню програми.



У розділі "IF" можна вибрати умови запуску автоматики. Для цього датчика можна вибрати: "Виявлено рух", "Руху наразі не виявлено", "Рух виявлено за певний проміжок часу" і "Руху не виявлено за певний проміжок часу". Крім того, ви можете вибрати інші умови, такі як зміна положення, розклад або поточні погодні умови.



З іншого боку, у секції "THEN" ви призначаєте дії, які має виконати інший пристрій на основі умов з секції "IF".

"Передумова" - встановлення додаткових умов для запуску автоматизації.

Поширені запитання щодо усунення несправностей

Мені не вдається створити пару між пристроями. Що я можу зробити?

- Переконайтеся, що ви використовуєте мережу Wi-Fi 2,4 ГГц і маєте достатньо потужний сигнал
- Надайте додатку всі дозволи в налаштуваннях
- Переконайтеся, що ви використовуєте останню версію мобільної операційної системи та останню версію програми

Я не отримую сповіщення, чому?

- Надайте додатку всі дозволи в налаштуваннях
- Увімкніть сповіщення в налаштуваннях програми (Налаштування -> Сповіщення програми)

Хто може користуватися обладнанням?

- Об'єкти завжди повинні мати адміністратора (власника)
- Адміністратор може надавати доступ до обладнання іншим членам сім'ї та призначати їм права

