

H5020



GoSmart PIR Detector de mișcare Zigbee IP-2210Z



Cuprins

Instrucțiuni de siguranță și avertismente.....	2
Conținutul pachetului	3
Specificații tehnice.....	3
Descrierea dispozitivului	4
Instalare și asamblare	5
Comenzi și funcții.....	12
Întrebări frecvente privind depanarea.....	15

Instrucțiuni de siguranță și avertismente



Înainte de a utiliza dispozitivul, citiți instrucțiunile de utilizare.



Respectați instrucțiunile de siguranță din acest manual.

Nu așezați obiecte grele pe dispozitiv.

Nu utilizați apă sau substanțe chimice pentru a curăța murdăria de pe exteriorul dispozitivului. Folosiți întotdeauna o cârpă uscată pentru a preveni deteriorarea mecanică și șocurile electrice.

EMOS spol. s r.o. declară că produsul H5020 este conform cu cerințele esențiale și cu alte dispoziții relevante ale directivelor. Echipamentul poate fi utilizat liber în UE.

Declarația de conformitate poate fi găsită pe site-ul <http://www.emos.eu/download>.

Echipamentul poate fi exploatat pe baza autorizației generale nr. VO-R/10/07.2021-8, cu modificările ulterioare.



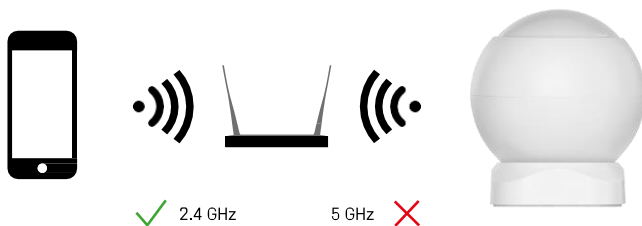
**Conținutul
pachetului**
Senzor PIR Suport
magnetic Bandă
magnetică 3M
Baterie CR132A 3V



Specificații tehnice Sursa

de alimentare: CR132A 3V
Dimensiuni: 48,4 × 53,4 mm
Distanța PIR: 8 m
Unghiul PIR: 90°
APP: EMOS GoSmart pentru Android și iOS
Conectivitate: 2,4 GHz Zigbee 3.0 (2 405-2 480 MHz)

Aviz



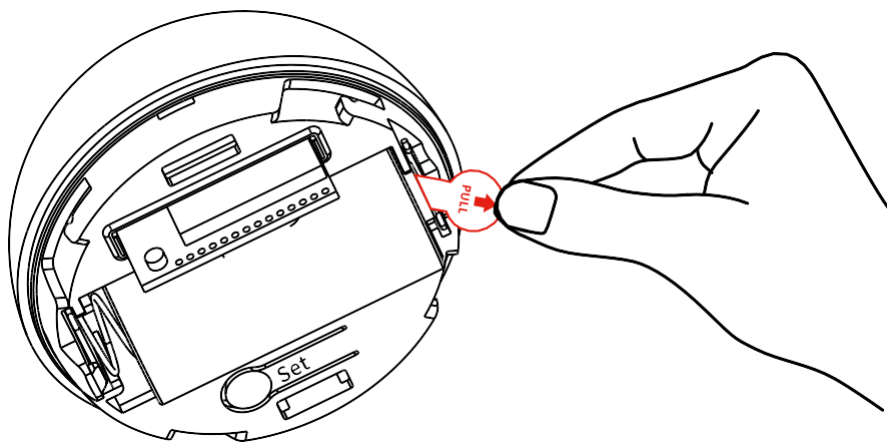
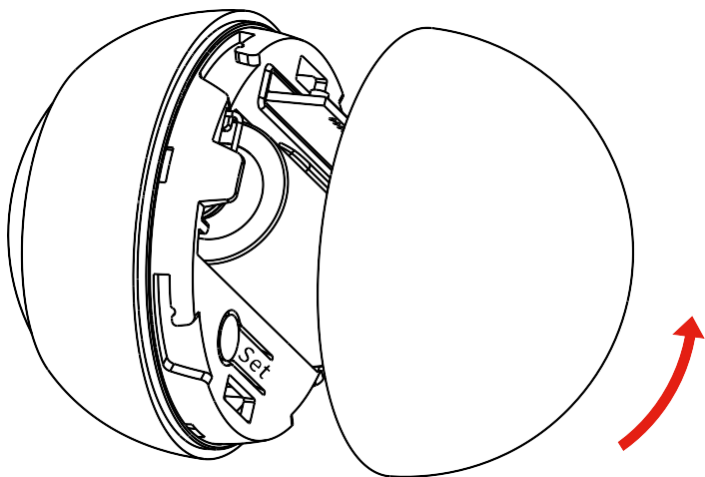
Senzorii trebuie să fie conectați la gateway-ul ZigBee. Gateway-ul ZigBee trebuie să fie conectat la o rețea Wi-Fi de 2,4 GHz.

Descrierea dispozitivului

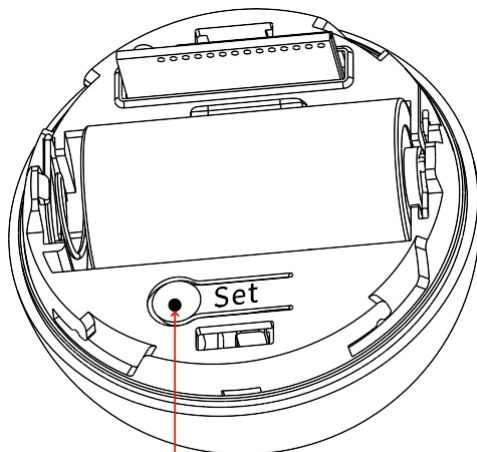


- 1 - Senzor PIR și semnalizare luminoasă
- 2 - Suport magnetic
- 3 - Capacul bateriei
- 4 - Buton de resetare
- 5 - Compartimentul bateriei

Instalare și asamblare

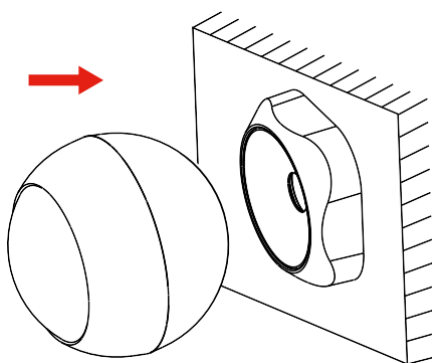
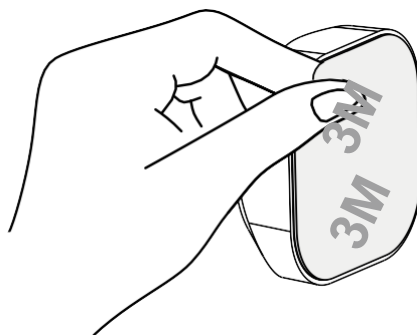


Deșurubați capacul din spate și îndepărtați izolația de plastic a bateriei.



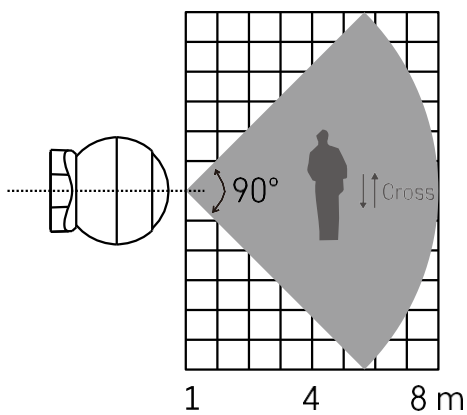
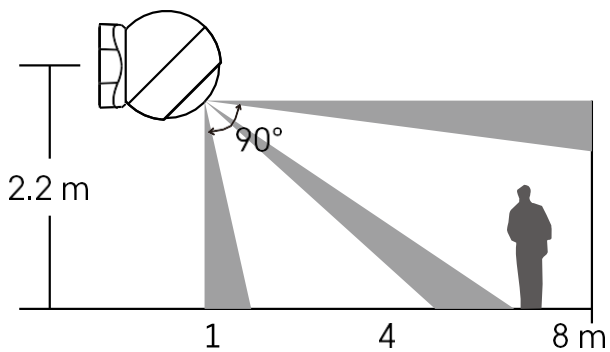
5 sec.

Țineți apăsat butonul de resetare timp de 5 secunde până când senzorul clipește, apoi împerecheați-l cu telefonul dvs.

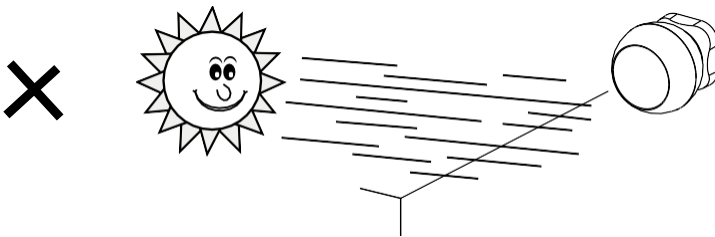
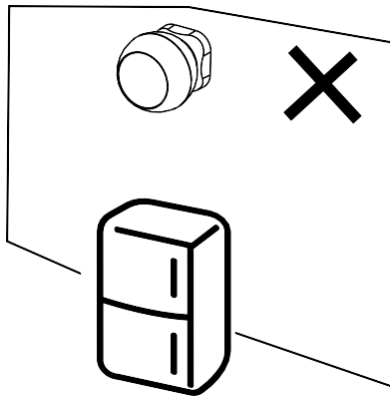
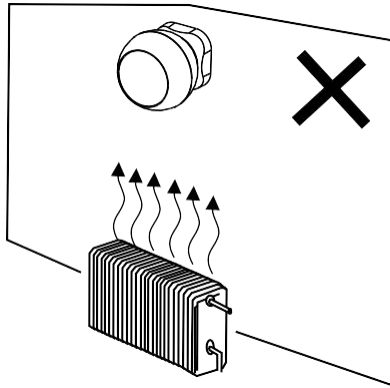


Desprindeți banda izolatoare de pe partea din spate a suportului și lipiți-l în locul dorit. Apoi, atașați senzorul la suportul magnetic și rotiți-l după preferințe.

Aviz pentru instalarea senzorului



Pentru o performanță optimă, instalați senzorul la o înălțime de aproximativ 2,2 m.



Pentru o funcționare optimă a senzorului PIR, vă recomandăm să îl plasați într-o zonă fără căldură directă (de exemplu, radiouri, șeminee, sobe), răcire (de exemplu, frigidere, aparate de aer condiționat) sau lumină solară. Aceste surse de căldură, frig și lumină solară pot afecta sensibilitatea senzorului și pot duce la detectarea incorectă a mișcării, ceea ce ar putea cauza alarme nedorite sau nedetectarea mișcării reale în spațiu. Senzorul PIR funcționează prin detectarea radiațiilor infraroșii emise de corpurile din vecinătatea sa, iar perturbarea acestei regiuni infraroșii poate interfera cu buna sa funcționare.

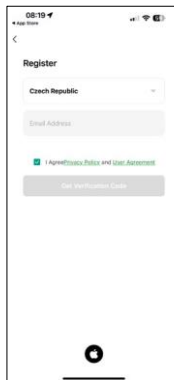
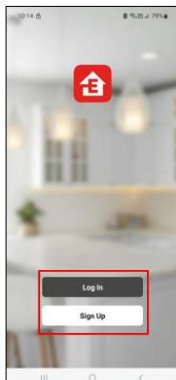
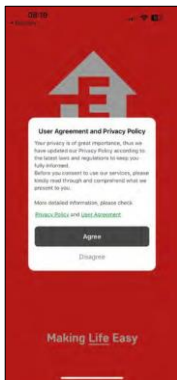
Împerecherea cu o aplicație

Instalarea aplicației EMOS GoSmart



- Aplicația este disponibilă pentru Android și iOS prin intermediul Google Play și App Store.
- Vă rugăm să scanați codul QR pentru a descărca aplicația.

Pași în aplicația mobilă EMOS GoSmart



Deschideți aplicația EMOS GoSmart și confirmați politica de confidențialitate și faceți clic pe Sunt de acord. Selectați opțiunea de înregistrare.

Introduceți numele unei adrese de e-mail valide și alegeți o parolă. Confirmați consimțământul dumneavoastră cu privire la politica de confidențialitate. Selectați Înregistrare.

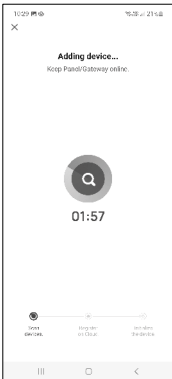


Selectați Add device (Adăugare dispozitiv).

Selectați categoria de produse GoSmart și selectați dispozitivul "PIR Movement Sensor".



Selecțați gateway-ul Zigbee la care doriți să conectați dispozitivul.
Urmați instrucțiunile din videoclip și din descriere. Este important să porniți și să resetați senzorul.

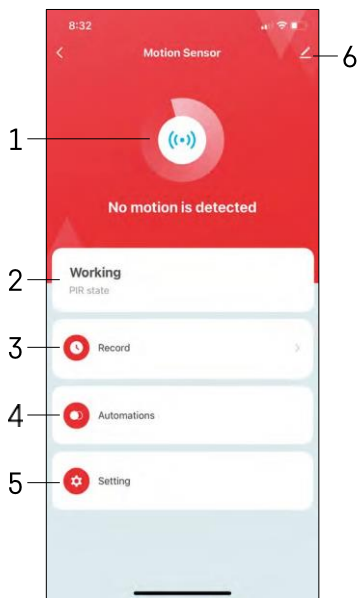


Dispozitivul este găsit automat și apoi adăugat.

Comenzi și funcții

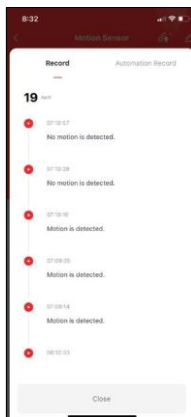
Icoane și indicatoare luminoase

Descrierea pictogramelor și a comenzilor din aplicație



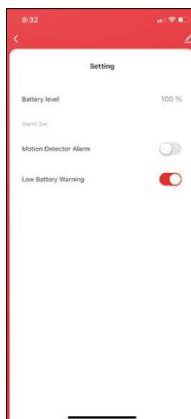
1, 2 - Indicator de stare curentă

3 - Înregistrări de detectare a mișcării și de declanșare a automatizării

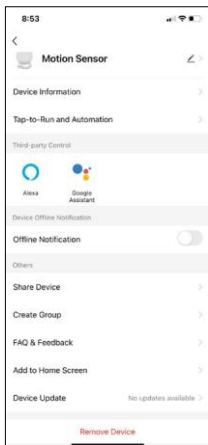


4 - Managementul automatizărilor
(descrie într-un capitol separat) 5

- Setări ale senzorului

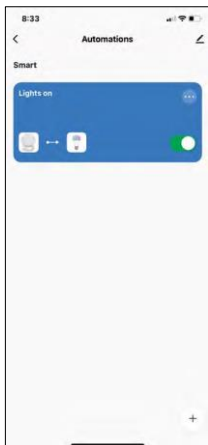


- Starea curentă a bateriei
- Activarea/dezactivarea notificării de detectare a mișcării
- Activarea/dezactivarea notificării de baterie descărcată 6 - Setări avansate ale dispozitivului



Descrierea setărilor de extensie

- Informații despre dispozitiv - Informații de bază despre dispozitiv și proprietarul acestuia
- Tap-to-Run și Automatizări - Vizualizați scenele și automatizările atribuite dispozitivului.
- Notificare offline - Pentru a evita memento-urile constante, se va trimite o notificare dacă dispozitivul rămâne offline mai mult de 30 de minute.
- Partajarea dispozitivului - Partajați gestionarea dispozitivului cu un alt utilizator
- Creați un grup - gruparea dispozitivelor
- Întrebări frecvente și feedback - Vizualizați cele mai frecvente întrebări împreună cu soluțiile lor, plus posibilitatea de a trimite o întrebare/sugestie/feedback direct la noi.
- Add to Home Screen - Adăugați o pictogramă pe ecranul principal al telefonului. Cu acest pas, nu trebuie să deschideți dispozitivul prin intermediul aplicației de fiecare dată, ci doar să faceți clic direct pe această pictogramă adăugată.
- Actualizare dispozitiv - Actualizare dispozitiv. Opțiunea de a activa actualizările automate
- Îndepărtarea dispozitivului - Îndepărtați și evaporați dispozitivul. Un pas important dacă doriți să schimbați proprietarul dispozitivului. După adăugarea dispozitivului în aplicație, acesta este împerecheat și nu mai poate fi adăugat sub un alt cont.

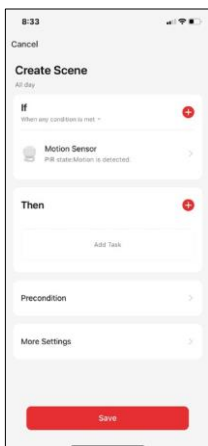


Setări de automatizare

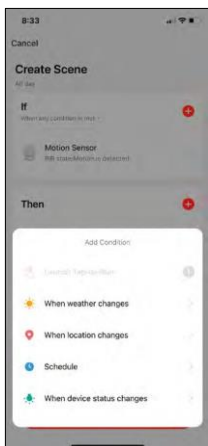
Atunci când faceți clic pe opțiunea Automatizări, veți vedea această interfață cu scenele și automatizările dvs.

Scene și automatizarea reprezintă principala valoare adăugată a acestui senzor inteligent în comparație cu senzorii PIR convenționali. Acest dispozitiv nu numai că alertează la mișcare, dar poate efectua multe alte procese pe baza acestora. De exemplu, mișcare detectată -> aprinde luminile sau activează sirena.

Automatizările pot fi create făcând clic pe pictograma "+" sau în meniul principal al aplicației.



În secțiunea "IF" puteți selecta condițiile de pornire a automatizării. Pentru acest senzor este posibil să selectați: Mișcare detectată, Mișcare nedetectată în prezent, Mișcare detectată pentru o anumită perioadă de timp și Mișcare nedetectată pentru o anumită perioadă de timp. Cu toate acestea, puteți selecta, de asemenea, diverse alte condiții, cum ar fi schimbarea poziției, programul orar sau starea actuală a vremii.



În secțiunea "THEN", pe de altă parte, se atribuie acțiuni care trebuie efectuate de un alt dispozitiv pe baza condițiilor din secțiunea "IF".

"Precondiție" - Stabilirea unor condiții suplimentare pentru pornirea automatizării.

Întrebări frecvente privind depanarea

Nu reușesc să cuplez dispozitivele. Ce pot face?

- Asigurați-vă că utilizați o rețea Wi-Fi de 2,4 GHz și că aveți un semnal suficient de puternic.
- Permiteți aplicației toate permisiunile din setări
- Asigurați-vă că utilizați cea mai recentă versiune a sistemului de operare mobil și cea mai recentă versiune a aplicației.

Nu primesc notificări, de ce?

- Permiteți aplicației toate permisiunile din setări
- Activați notificările în setările aplicației (Settings -> App notifications)

Cine poate folosi echipamentul?

- Facilitățile trebuie să aibă întotdeauna un administrator (proprietar)
- Administratorul poate împărți echipamentul cu ceilalți membri ai gospodăriei și le poate atribui drepturi

