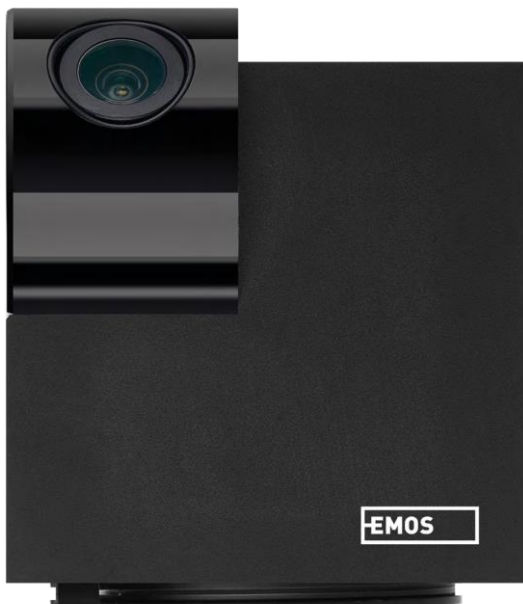


H4061



GoSmart IP unutarnja kamera ip-110 CUBE V2 3mpx



Sadržaj

Sigurnosne upute i upozorenja	2
Sadržaj paketa	3
Tehničke specifikacije	3
Opis uređaja	5
Instalacija i montaža	6
Ikone i svjetla indikatora	12
Kontrole i funkcije	14
Najčešća pitanja o otklanjanju poteškoća	15

Sigurnosne upute i upozorenja



Prije uporabe uređaja pročitajte upute za uporabu.

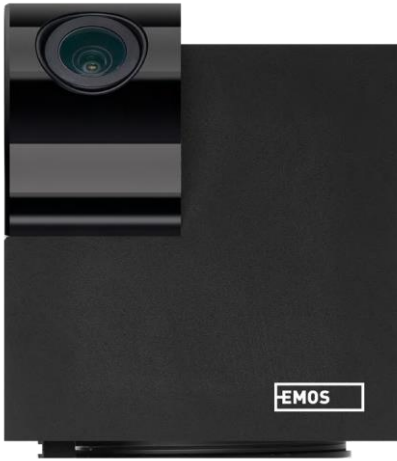


Pridržavajte se sigurnosnih uputa u ovom priručniku.

EMOS spol. s r.o. izjavljuje da je proizvod H4061 u skladu s bitnim zahtjevima i drugim relevantnim odredbama direktiva. Opremom se može slobodno upravljati u EU-u.

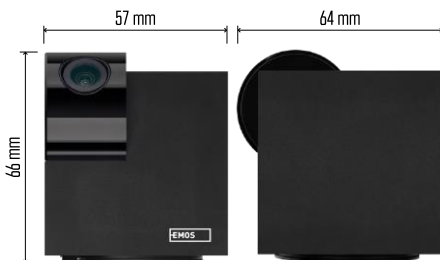
Izjavu o sukladnosti možete pronaći na web stranici <http://www.emos.eu/download>.

Opremom se može upravljati na temelju općeg ovlaštenja br. VO-R/10/07.2021-8 kako je izmijenjen.



Sadržaj paketa

Kamera
Adapter za napajanje USB
kabel
Držalac
Ljepljiva traka
Vijci
Zaštitna traka
Priručnik



Tehničke specifikacije

Napajanje: DC 5 V/1 A

Dimenzije: 57 × 57 × 71 mm

Neto težina: 180 g Razlučivost:

2304 x 1296

Senzor: 1/2.9" CMOS od 2 megapiksela

IR udaljenost: noćni vid do 10 m

Domet detekcije PIR-a: 9 m

Leća: 3,6 mm, F2.0

Pohrana: SD kartica (maksimalno 128 GB), Pohrana u oblaku, NVR

APLIKACIJA: EMOS GoSmart za Android i iOS

Povezanost: WIFI od 2,4GHz WIFI (IEEE802,11b/g/n)

Maksimalan broj korisnika: 6

Obavijest



✓ 2,4 GHz

5 GHz ✗

Kamera podržava samo Wi-Fi od 2,4 GHz (ne podržava 5GHz).

Opis uređaja

1 - Leća

2 - LED status

- LED treperi crveno: uređaj čeka da bude spojen na WiFi mrežu.
- LED je plava: kamera radi ispravno.
- LED je crvena: uređaj ne radi.

3 - utor za SD karticu (maksimalno 128 GB)

4 - Zvučnik

5 - Napajanje

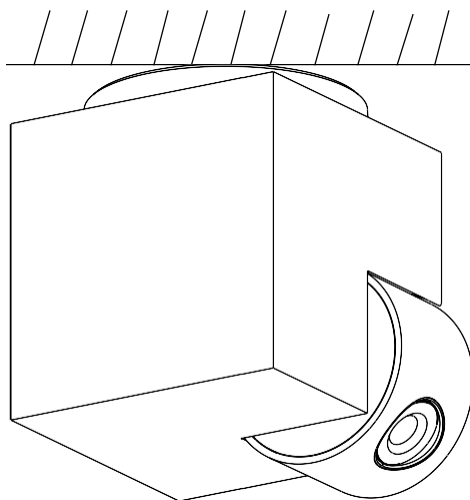
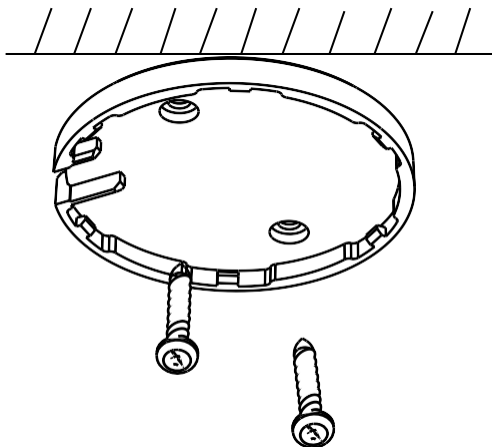
6 - gumb RESET

- Pritisnite tipku RESET 5 sekundi da biste vratili instrument na tvorničke postavke.
- Pritisnite tipku RESET na 1 sekundu da biste aktivirali ručni način postavljanja WiFi-ja.



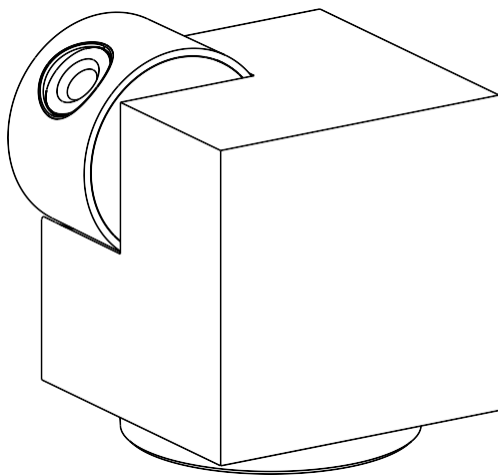
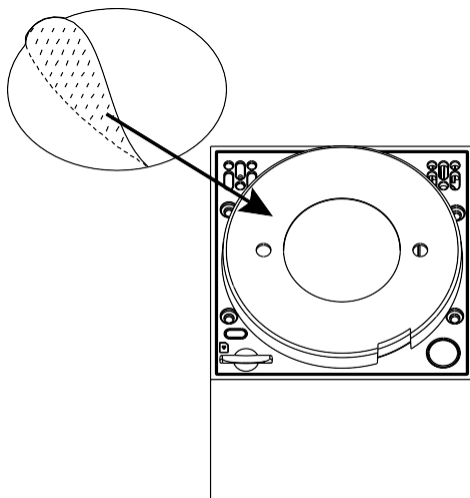
Instalacija i montaža

Ugradnja kamere na strop



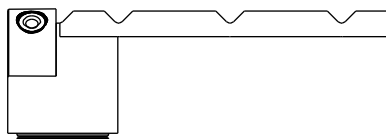
- 1 - Koristite isporučeni držač za postavljanje na čistu površinu.
- 2 - Pričvrstite priloženim vijcima.
- 3 - Postavite kameru na nosač.

Instaliranje kamere na neravnu površinu

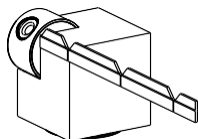


Nanesite ljepljivu traku na dno držača. Postavite kameru i montirajte na određeno mjesto.

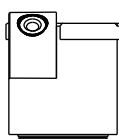
Ugradnja zaštitne trake



1



2



3



4

Ako je potrebno, na rub kamere može se nanijeti zaštitna traka kako bi se spriječilo moguće oštećenje ili ozljeda ruba kamere.

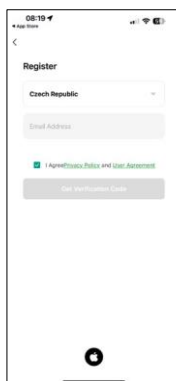
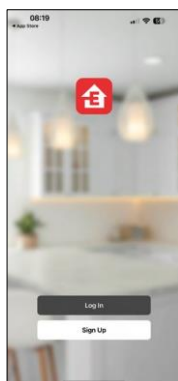
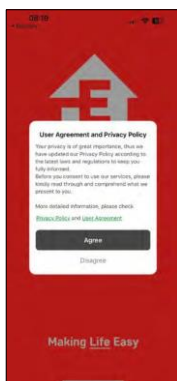
Uparivanje s aplikacijom

Instaliranje aplikacije EMOS GoSmart



Aplikacija je dostupna za Android i iOS putem Google Playa i App Storea. Skenirajte QR kôd da biste preuzeli aplikaciju.

EMOS GoSmart mobilna aplikacija



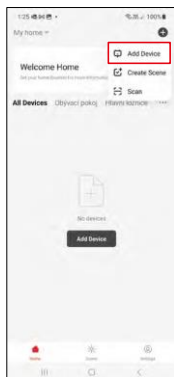
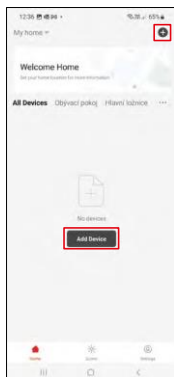
Otvorite aplikaciju EMOS GoSmart i potvrdite pravila o privatnosti i kliknite Slažem se. Odaberite mogućnost registracije.

Unesite naziv valjane adrese e-pošte i odaberite lozinku.

Potvrdite svoj pristanak na pravila o privatnosti.

Odaberite Registriraj se.

Uparivanje s aplikacijom

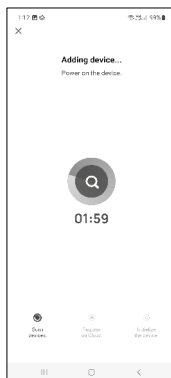


Odaberite Dodaj uređaj.

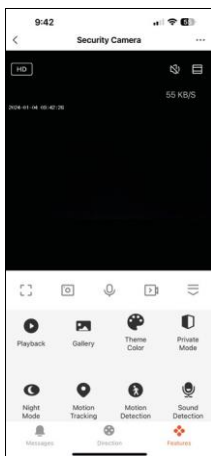
Odaberite kategoriju proizvoda GoSmart i odaberite CUBE uređaj Camera IP-100/IP-110.



Uključite i resetirajte kameru pomoću gumba RESET na dnu kamere i nastavite s aplikacijom. Nakon uspješnog resetiranja, indikator bi trebao brzo bljeskati.



Unesite naziv i lozinku Wi-Fi mreže. Ti podaci ostaju šifrirani i koriste se kako bi se kameri omogućila daljinska komunikacija s vašim mobilnim uređajem.
QR kôd pojavit će se na zaslonu vašeg mobilnog uređaja.
Postavite QR kôd ispred objektiva kamere.
Potvrdite da ste čuli zvučni signal za uspješno uparivanje.
Uređaj će se automatski pretraživati. Nakon uparivanja, kamera se može preimenovati.



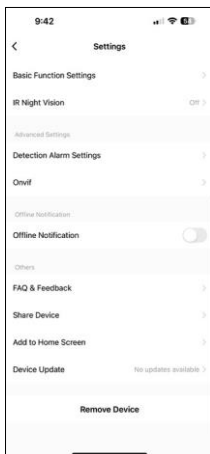
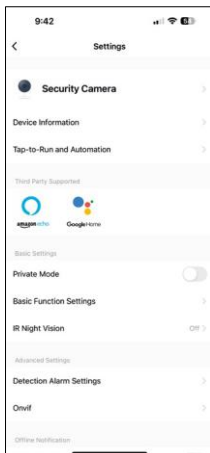
Ikone i svjetla indikatora

Opis kontrola u aplikaciji

	Dodatne postavke (detaljnije opisane u sljedećem odjeljku)
	Prebacivanje kvalitete videozapisa (HD/SD)
	98% 48 KB/S Kvaliteta i brzina signala
	Bez zvuka
	Zumiranje
	Prikaz preko cijelog zaslona
	Fotografiranje pomoću aplikacije i njihovo spremanje u album
	Mikrofon
	Snimite videozapis pomoću aplikacije i spremite ga u mobilni album
	Izbornik Proširi
	Reprodukcija videozapisa pohranjenog na SD kartici
	Prikaz videozapisa i fotografija koje je snimila aplikacija
	Način osvjetljenja / tamni način rada
	Privatni način rada - kamera prestaje snimati i snimati
	Postavke noćnog načina rada. Preporučujemo postavljanje na AUTOMATSKI.
	Praćenje pokreta - kamera automatski snima iza praćenog objekta
	Detekcija pokreta - kamera će vas upozoriti ako otkrije bilo kakav pokret
	Detekcija zvuka - kamera će vas upozoriti ako otkrije glasan zvuk (Plakanje, padanje...)
	Uređivanje ikona + dodavanje kontrole nad drugim uređajem
	Prikaz poruke (detekcija pokreta...)



Opis postavki proširenja



- Podaci o uređaju – osnovne informacije o uređaju i njegovom vlasniku
- Dodir do cilja i automatizacija – prikaz scena i automatizacija dodijeljenih uređaju. Stvaranje scena moguće je izravno u glavnom izborniku aplikacije u odjeljku "Scene". Na primjer, H4061 se može automatizirati za uključivanje privatnog načina rada između 18:00 i 7:00 sati, tako da vas kamera ne prati kada ste kod kuće.
- Privatni način rada – omogućivanje/onemogućivanje privatnog načina rada
- Osnovne postavke funkcija – omogućite/onemogućite osnovne upravljačke funkcije kao što su automatsko zakretanje zaslona ili vodeni žig s prikazom vremena i datuma. Druga važna postavka je mogućnost odabira jednosmjerne ili dvosmjerne komunikacije.
- IR kamera za noćno gledanje – postavka noćnog načina rada
- Postavke alarma za otkrivanje - Postavke detekcije pokreta i mogućnost zakazivanja točno kada bi se gibanje trebalo otkriti, a kada ne.
- Onvif - Omogući/Onemogući onvif funkciju (Kontinuirano snimanje u NVR sustav).
- Izvanmrežna obavijest – da biste izbjegli stalne podsjetnike, poslat će se obavijest ako uređaj ostane izvan mreže dulje od 30 minuta.
- Najčešća pitanja i povratne informacije - Pogledajte najčešća pitanja zajedno s njihovim rješenjima plus mogućnost slanja pitanja / prijedloga / povratnih informacija izravno nama
- Zajedničko korištenje uređaja – zajedničko korištenje upravljanja uređajima s drugim korisnikom
- Dodaj na početni zaslon – dodajte ikonu na početni zaslon telefona. Ovim korakom ne morate svaki put otvarati uređaj putem aplikacije, već samo kliknete izravno na ovu dodanu ikonu i ona će vas odvesti ravno u prikaz kamere
- Ažuriranje uređaja – ažuriranje uređaja. Mogućnost omogućivanja automatskog ažuriranja
- Ukloni uređaj - Uklonite i maknite uređaj. Važan korak ako želite promijeniti vlasnika uređaja. Nakon dodavanja uređaja u aplikaciju, uređaj je uparen i ne može se dodati pod drugi račun.

Kontrole i funkcije

Snimanje na SD karticu

Jedna od osnovnih funkcija kućnog sigurnosnog sustava je funkcija snimanja SD kartice.

Kamera se napaja mrežom, što omogućuje neprekidno snimanje ili snimanje samo ako kamera otkrije kretanje.

Odabir i zakazivanje snimanja moguće je u postavkama kamere u okviru "Postavke snimanja". Kamera podržava SD kartice maksimalne veličine 128 GB u FAT32 formatu. Međutim, dovoljne su i SD kartice od 32 GB ili 16 GB. Kada je SD kartica puna, snimke se automatski prebrisuju.


Upute za omogućivanje funkcije SD kartice:

1. Umetnite Micro SD karticu u odgovarajući utor na dnu kamere.
2. Otvorite dodatne postavke uređaja i odaberite "Postavke pohrane".
3. Oblikujte SD karticu. **UPOZORENJE:** Ne isključujte aplikaciju niti prekidajte postupak prilikom formatiranja SD kartice.

[Non-stop snimanje]

1. Idite na postavke kamere i odaberite "Postavke snimanja".
2. Omogućite "Lokalno snimanje" i prebacite način snimanja na "Non-Stop".

[Snimanje događaja]



1. Idite na postavke kamere i odaberite "Postavke snimanja".
2. Omogućite "Lokalno snimanje" i prebacite način snimanja na "Snimanje događaja".
3. Uključite PIR senzor i postavite potrebnu osjetljivost.
4. Kada kamera otkrije kretanje, također će snimiti nekoliko sekundi snimke, koje se mogu naći u ikoni: 

Najčešća pitanja o otklanjanju poteškoća

Ne mogu upariti uređaje. Što mogu učiniti?

- Provjerite koristite li Wi-Fi mrežu od 2,4 GHz i imate li dovoljno jak signal
- Dopusti aplikaciji sva dopuštenja u postavkama
- Provjerite koristite li najnoviju verziju mobilnog operacijskog sustava i najnoviju verziju aplikacije

Mogu me čuti vani, ali ne čujem zvuk vani / čujem zvuk vani, ali ne mogu me čuti.

- Provjerite jeste li aplikaciji dali sva dopuštenja, posebno za mikrofon.
- Jednosmjerna komunikacija također može biti problem. Ako vidite ovu ikonu na dnu:  to znači da je uređaj postavljen na jednosmjernu komunikaciju.
- Da biste to popravili, idite na izbornik "Osnovne postavke funkcija" i postavite "Način razgovora" na "Dva- - Način razgovora". Ovaj izbornik možete pronaći u postavkama proširenja (pogledajte Poglavlje "Opis postavki proširenja").
- Ispravna ikona za dvosmjernu komunikaciju izgleda ovako: 

Ne dobivam obavijesti, zašto?

- Dopusti aplikaciji sva dopuštenja u postavkama
- Uključivanje obavijesti u postavkama aplikacije (Postavke – > obavijesti aplikacije)

Koju SD-karticu mogu koristiti?

- SD kartica s maksimalnim kapacitetom pohrane od 128 GB i minimalnom klasom brzine KLASE 10 u formatu FAT32.

Kada je memorija SD kartice puna, jesu li najstariji zapisi automatski prebrisani ili ih korisnik mora ručno izbrisati?

- Da, zapisi se automatski brišu.

Tko sve može koristiti opremu?

- Objekti uvijek moraju imati administratora (vlasnika)
- Administrator može zajednički koristiti uređaj s preostalim članovima kućanstva i dodijeliti im prava

