

H5107 | H5108

Modul de reglare a intensității luminoase GoSmart ZigBee



Tabla de conținut

Instrucțiuni de siguranță și avertismente.....	2
Conținutul pachetului	3
Specificații tehnice.....	3
Descrierea dispozitivului	4
Instalare și asamblare	5
Comenzi și funcții.....	9
Întrebări frecvente privind depanarea.....	10

Instrucțiuni de siguranță și avertismente



Citiți instrucțiunile înainte de a utiliza dispozitivul.



Respectați instrucțiunile de siguranță din acest manual.

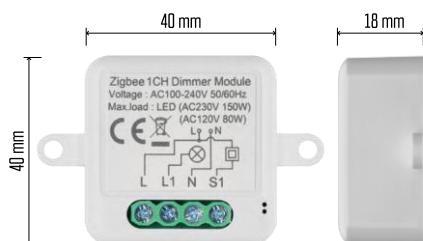
EMOS spol. s r.o. declară că produsele H5107, H5108 sunt în conformitate cu cerințele esențiale și cu alte dispoziții relevante ale directivelor. Echipamentul poate fi utilizat liber în UE.

Declarația de conformitate poate fi găsită pe site-ul <http://www.emos.eu/download>.

Echipamentul poate fi utilizat pe baza autorizației generale nr. VO-R/10/07.2021-8, cu modificările ulterioare.



Conținutul
pachetului Modul
de comutare Manual



Specificații tehnice

Putere: AC 100-240 V 50/60 Hz

Dimensiuni: 40 × 40 × 18 mm

Greutate netă: 30 g

Aplicația EMOS GoSmart pentru Android și iOS

Protocol de comunicare: ZigBee 3.0 (2402~2480 MHz)

Descrierea dispozitivului

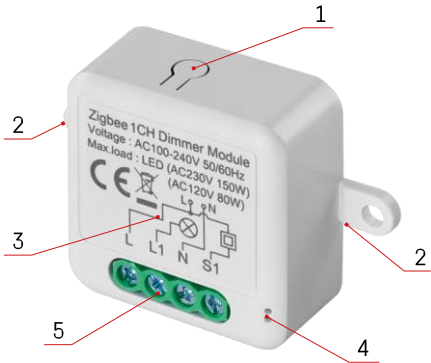
1 - Butonul RESET

2 - Orificii pentru montare

3 - Schema de cablare a modulului relevant

4 - LED lumină de stare

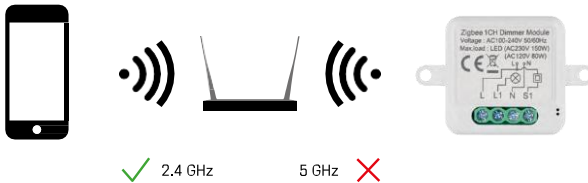
- Albastru intermitent - Dispozitivul este în modul de împerechere/ deconectat de la rețea
 - Iluminat albastru - Dispozitivul este în modul de funcționare
- 5 - Bloc terminal pentru conectarea cablajului



Aviz

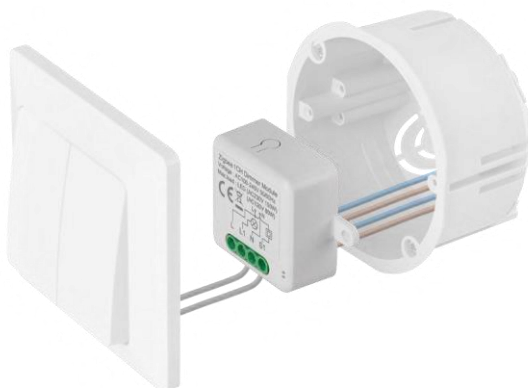
Se recomandă cu insistență ca Smart Switch Module să fie instalat de o persoană cu cunoștințe în domeniul cablării electrice. O instalare executată necorespunzător poate prezenta un risc de șoc electric.

Module Zigbee



Pentru ca modulele ZigBee să funcționeze, acestea trebuie să fie conectate la un gateway ZigBee. Gateway-ul ZigBee în sine trebuie să fie conectat la o rețea de 2,4 GHz.

Instalare și asamblare

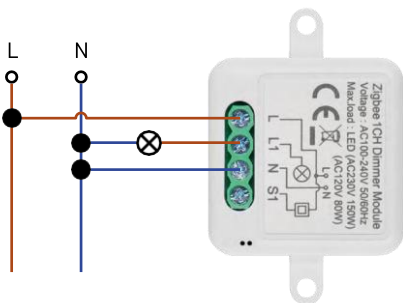


Plasați modulul conectat în cutia de instalare sub un întrerupător sau o priză. Datorită posibilității de fixare, modulul poate fi, de asemenea, instalat în diverse alte locuri (de exemplu, sub gips-carton, în tavan...) Schema de cablare poate fi găsită mai jos.

Din motive funcționale și de siguranță, este esențial ca toate cablurile conectate la acest modul să fie despicate la capăt cu o lungime de 7 mm.

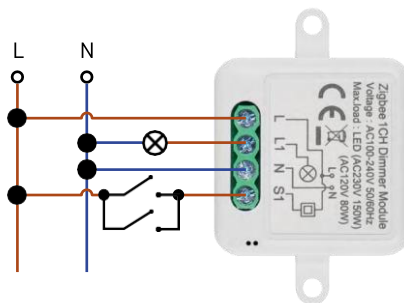


Diagrame de cablare pentru modulele de reglare ZigBee



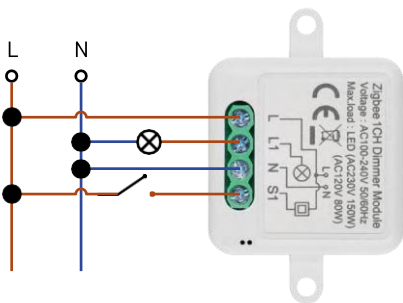
H5107

1 canal dimmer - Fără



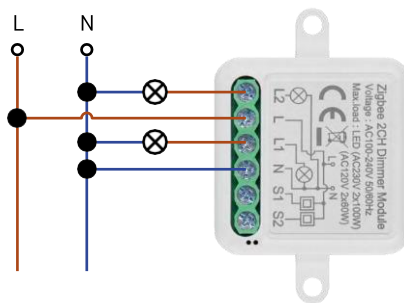
H5107

comutator1 canal dimmer - Cu două comutatoare



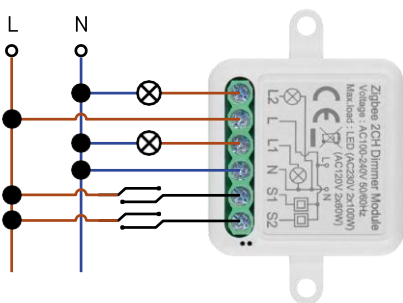
H5107

Dimmer cu 1 canal - Cu un



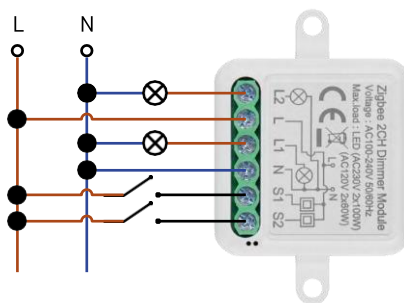
H5108

comutator Dimmer cu 2 canale - Fără comutator



H5108

Dimmer cu 2 canale - Cu două



H5108

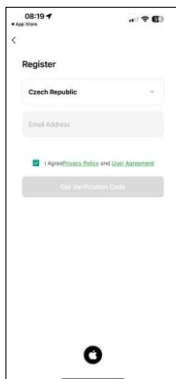
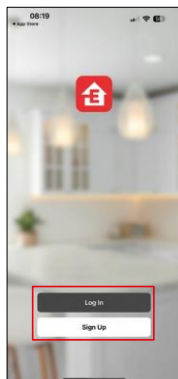
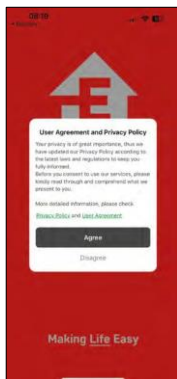
comutatoare Dimmer cu 2 canale - Cu un comutator

Asocierea cu o aplicație

Instalarea aplicației EMOS GoSmart



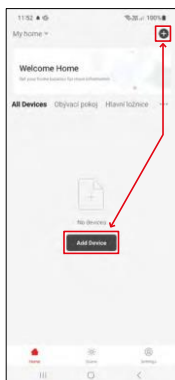
- Aplicația este disponibilă pentru Android și iOS prin intermediul Google Play și App Store.
- Vă rugăm să scanați codul QR pentru a descărca aplicația.



Deschideți aplicația EMOS GoSmart, confirmați politica de confidențialitate și faceți clic pe Sunt de acord. Selectați opțiunea de înregistrare.

Introduceți numele unei adrese de e-mail valide și alegeți o parolă. Confirmați acordul dvs. cu privire la politica de confidențialitate. Selectați Înregistrare.

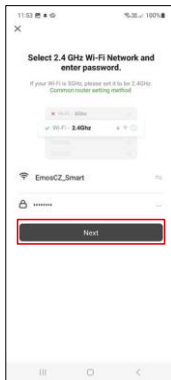
Împerechere cu o aplicație



Selectați Adăugați dispozitiv.

Selectați categoria de produse GoSmart și selectați dispozitivul Smart Dimmer Module (ZigBee).

Selectați gateway-ul ZigBee cu care doriți să asociați modulul. Acest gateway trebuie adăugat în aplicație înainte de împerecherea modulului.



Resetați modulul ținând apăsat butonul RESET timp de 5 secunde sau apăsând comutatorul fizic de 6 ori (6x - on - off) și verificați dacă LED-ul clipește.

Introduceți numele și parola rețelei Wi-Fi. Aceste informații rămân criptate și sunt utilizate pentru a permite modulului să comunice de la distanță cu dispozitivul dvs. mobil.



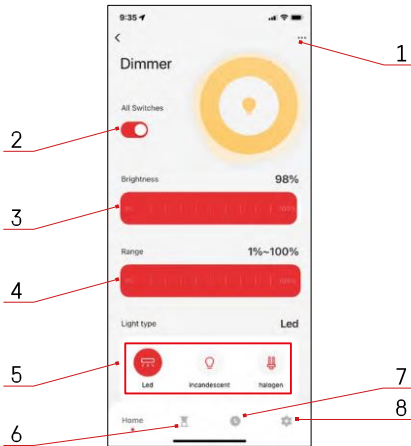
Dispozitivul va fi căutat automat.

După împerecherea cu succes, aplicația afișează un ecran de confirmare. Utilizați pictograma creion pentru a denumi modulul în funcție de nevoile dvs.

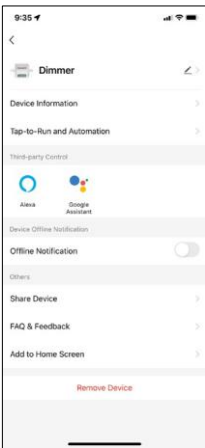
Comenzi și funcții

Icoane și lumini indicatoare

- 1 - Setări de extensie (descrise mai detaliat în capitolul următor)
- 2 - Buton de comutare (ON/OFF)
- 3 - Setări de luminozitate
- 4 - Setări de luminozitate minimă și maximă
- 5 - Alegerea tipului de sursă de lumină
- 6 - Timer (pornește/oprește după timpul selectat)
- 7 - Planificare
- 8 - Setări modul

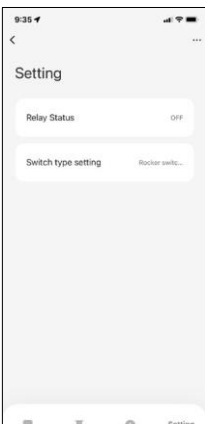


Descrierea setărilor extensiei



- Informații despre dispozitiv - Informații de bază despre dispozitiv și proprietarul acestuia
- Tap-to-Run și Automatizare - Vizualizați scenele și automatizările atribuite dispozitivului. Crearea de scene este posibilă direct în meniul principal al aplicației, în secțiunea "Scene".
- Notificare offline - Pentru a evita memento-urile constante, va fi trimisă o notificare dacă dispozitivul rămâne offline mai mult de 30 de minute.
- Partajați dispozitivul - Partajați gestionarea dispozitivului către un alt utilizator
- Întrebări frecvente și feedback - Vizualizați cele mai frecvente întrebări împreună cu soluțiile lor, plus posibilitatea de a ne trimite o întrebare/sugestie/feedback direct
- Add to Home Screen - Adăugați o pictogramă la ecranul de pornire al telefonului. Cu acest pas, nu trebuie să vă deschideți dispozitivul prin aplicație de fiecare dată, ci doar să faceți clic direct pe această pictogramă adăugată și vă va duce direct la modul

Setări modul



- Starea releului - Comportamentul modulului după întreruperea alimentării.
- Setări tip comutator - Setări în funcție de tipul comutatorului fizic
 - **Comutator basculant - Rotiți pentru a schimba starea** - Starea curentă a comutatorului fizic este salvată ca poziție de pornire. Fiecare pornire/oprire rapidă va ajusta luminozitatea cu 20%.
 - **Comutator basculant - Stare sincronă - Poziția de pornire** a comutatorului va continua să servească drept poziție de pornire a modulului. Fiecare pornire/oprire rapidă va ajusta luminozitatea cu 20%.
 - **Comutator de resetare / buton** - Această opțiune este utilizată pentru tipul de comutatoare care revin la poziția inițială atunci când sunt apăstate. Ținând butonul apăsat se reglează încet luminozitatea

până când comutatorul este eliberat.

Întrebări frecvente privind depanarea

Nu pot face ca dispozitivele să se împerecheze. Ce pot să fac?

- Asigurați-vă că utilizați o rețea wifi de 2,4 GHz și că aveți un semnal suficient de puternic
- Permiteți aplicației toate permisiunile în setări
- Asigurați-vă că utilizați cea mai recentă versiune a sistemului de operare mobil și cea mai recentă versiune a aplicației

Ce trebuie să fac dacă îmi schimb rețeaua WIFI sau parola?

- Modulul trebuie să fie resetat și asociat din nou cu aplicația.

Ce se întâmplă dacă rețeaua Wi-Fi nu mai funcționează?

- Dacă aveți și un comutator fizic conectat la modul, dispozitivul poate fi controlat fără probleme. Cu toate acestea, nu veți putea controla modulele prin intermediul aplicației până când rețeaua Wi-Fi nu este funcțională. Excepție fac modulele ZigBee care pot fi în continuare controlate de la distanță cu alte dispozitive ZigBee, cum ar fi EMOS H5011 Scenic Switch, chiar și după o întrerupere a internetului.

Vreau să ajustez luminozitatea ținând apăsat butonul de pe comutator. Cum pot face acest lucru?

- Dacă aveți un buton care revine la poziția inițială atunci când este apăsat, urmați pagina 9, Setări modul - Comutator de resetare / buton