

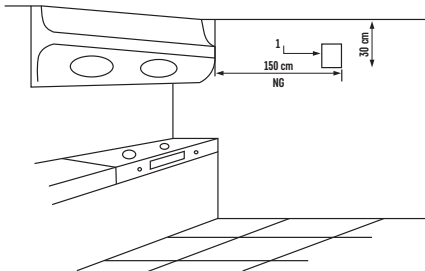
# P56450 | GS869

GB	Gas Detector
CZ	Detektor plynu
SK	Detektor plynu
PL	Detektor gazu
HU	Gázérzékelő
SI	Detektor plina
RS HR BA ME	Detektor plina
DE	Gasdetektor
UA	Газовий детектор
RO MD	Detector de gaze
LT	Dujų detektorius
LV	Gāzes detektors
EE	Gaasiandur
BG	Газ детектор
FR	Détecteur de gaz
IT	Rivelatore di gas
ES	Detector de gas
NL	Gasdetektor

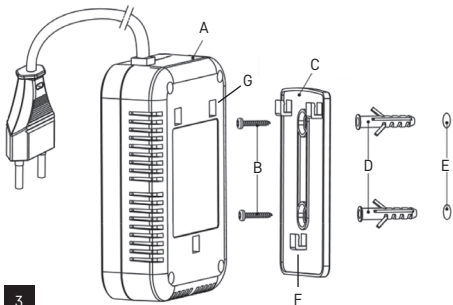




1



2



3

## GB | Gas Detector

The detector indicates leaks of flammable gasses (natural gas, methane, propane, butane) in households.

This manual contains important safety information regarding the installation and operation of the detector. Carefully read this manual and store it safely for future use. Familiarise other residents of the building with the functioning of the detector so that they can properly respond to its signals.

### Technical information:

Sensor type: semi-conductor

- In accordance with standard EN 50194-1:2009
- Service life: 5 years
- Detection: natural gas, methane, propane, butane
- Operating temperature and humidity: -10 °C to +40 °C, 0 to 95 % (without condensation)
- Enclosure: IPX2D
- Acoustic signalisation: > 85 dB at a distance of 1 m

Power supply: 220-240 V/50-60 Hz

Power consumption: < 4 W

Detection sensitivity: 6 % LEL (lower explosive limit)

Dimensions: 36.3 × 117 × 77.4 mm

Weight: 239 g

## Detector States Overview

State	Note	Green LED	Yellow LED	Red LED	Siren
Self-testing mode	Upon connection to mains	lit for ca. 2 seconds	lit for ca. 2 seconds	lit for ca. 2 seconds	1× beep
Adaptation mode	Ca. 180 seconds after connection to mains	flashing	off	off	inactive
Stand-by mode	Normal gas detector state	lit	off	off	inactive
Functionality test	Long-press the TEST/HUSH button	lit	off	flashing	intermittent beeping
Alarm mode	Gas detected	lit	off	flashing	intermittent beeping
Alarm hush	Press the TEST/HUSH button	lit	off	flashing	inactive
Faulty gas sensor	Replace the detector	lit	lit	off	beeps 1× every 30 seconds
End of detector service life	Replace the detector	lit	lit	off	beeps 3× every 30 seconds
Detector is off	Power cable unplugged from mains	off	off	off	inactive

### Detector Description *See fig. 1*

1 – Loud siren

2 – LEDs

POWER – green colour

FAULT – yellow colour

ALARM – red colour

3 – TEST/HUSH button

Used for testing the functioning of the detector or silencing an alarm

4 – End date of detector service life

## Installation

The installation must be performed by a qualified person.

The person performing the installation is responsible for installing the product in accordance with valid regulations.

When in doubt, leave the installation to a qualified professional.

Ideally, the detector should be installed in a room where the risk of gas leaks is the greatest, e.g. the kitchen.

Natural gas is lighter than air and has the tendency to rise up and fill the space above the leak site. The detector should be installed above the likely place of leakage, ca. 30 cm from the ceiling. Do not install the detector in a place where air flow is hindered by furniture and other equipment. The detector should be installed in an accessible place so that the user is able to push the TEST/HUSH button in the event of an alarm.

The detector should be installed in a place from which an alarm will be easy to hear.

#### **Do not install the detector:**

- Directly above kitchen appliances
- Outside the building
- In an enclosed space (e.g. a cabinet)
- Directly above the sink
- Next to a window or door
- Next to a fan
- In a place where the temperature is not between -10 °C and +40 °C
- In a place where the vents of the detector might get dirty or clogged
- In a humid place

#### **Example of Detector Placement** *See fig. 2*

1 – Gas detector

#### **Installing the Detector onto a Wall**

Before mounting, turn off the power for the room.

Make sure there are no wires or pipes in the place you intend to mount the detector.

Use the mounting plate to mark 2 drill holes, see fig. 2.

Drill the two holes (ø 5 mm) in the wall.

Insert the attached wall plugs into the openings, place the mounting plate and attach it to the wall with screws.

Fit the back of the detector firmly onto the fixing projections on the mounting plate.

*See fig. 3*

A – detector

E – holes in the wall

B – screws

F – fixing projections

C – mounting plate

G – holes for hanging

D – wall plugs

#### **START-UP**

After installation is complete, connect the detector to 230 V mains. The detector will take approx. 3 minutes to adapt and the green LED will be flashing.

Once the green LED stops flashing and remains lit up, the detector is ready for use.

*Note: in order for the detector to work faultlessly, it is necessary for oxygen concentration in the room to be at least 21 %.*

#### **TEST MODE**

If needed, you can check the functioning of the detector.

Long-press the TEST/HUSH button.

The green LED will light up, the red LED will be flashing and the alarm will be beeping.

Use test mode 1× a week.

### **FAULT STATE**

If the detector is in fault state, it is not functional.

Fault state is indicated by 1 beep every 30 seconds and the green and yellow LED will be lit up.

Disconnect the detector from the mains and reconnect it after a few moments.

Perform a functionality test.

If the detector still does not work, contact a service centre.

### **END OF DETECTOR SERVICE LIFE**

The detector has a service life of 5 years since production.

After expiration, the detector must no longer be used and must be replaced with a new device.

The date for replacing the detector is listed on the front of the detector under the TEST/HUSH button.

If you are using multiple detectors, remember to check their replacement dates!

### **ALARM WARNING**

If gas is detected, the green LED will light up and the red LED will be flashing.

A siren will be beeping at the same time.

To silence the siren, press the TEST/HUSH button; the siren will be silenced for 5 minutes.

Then the alarm siren will reactivate.

In the event of an alarm, proceed as follows.

Extinguish all open flames.

Turn off all gas appliances.

Do not turn any electrical appliances on or off, including the detector itself.

Shut off the gas supply and the main shutoff valve.

Open the windows and doors.

Do not use a mobile phone while in the building where the gas leak is likely to have occurred.

Inform people in the vicinity (do not ring the bell to alert your neighbours, only knock).

If the alarm is still active and the cause of the gas leak has not been found, leave the building and immediately contact the gas supplier's emergency breakdown service. Or contact the fire brigade or the police.

### **Upkeep and Maintenance**

The product is designed to serve reliably for many years if used properly. Here are some tips for proper operation:

- Read the manual carefully before using this product.
- The product must be replaced with a new one after 5 years – see replacement date on the front.
- Regularly clean the product – at least 1× a month.
- Carefully clean any dirt and dust from ventilation openings of the product with a vacuum cleaner.

- The product must not be painted.
- Do not expose the product to direct sunlight, extreme cold and humidity, and sudden changes in temperature. This would reduce accuracy of detection.
- Do not place the product in locations prone to vibration and shocks – these may cause damage.
- Do not expose the product to excessive force, impacts, dust, high temperatures or humidity – these may cause the product to malfunction or deform its plastic parts.
- Do not expose the product to frost, rain or humidity, dripping or splashing water. The following substances may cause a false alarm or damage the sensor: silicone gasses, hydrogen sulphide, sulphur oxides, gaseous chlorine, hydrogen chloride, alkali metals, water, products with alcohol content, isobutane, isopropanol, ethylene, ethyl acetate, benzene, toluene, paints, diluents, solvents, glues, hair spray, perfumes, aftershaves.
- Do not place any open flame sources on the product, e.g. a lit candle, etc.
- Do not place the product in places with inadequate air flow.
- Do not insert any objects in the product vents, do not cover up the product.
- Do not tamper with the internal electric circuits of the product – doing so may damage the product and will automatically void the warranty. The product should only be repaired by a qualified professional.
- To clean the product, use a slightly moistened soft cloth. Do not use solvents or cleaning agents – they could scratch the plastic parts and cause corrosion of the electric circuits.
- Do not immerse the product in water or other liquids.
- In the event of damage or defect on the product, do not perform any repairs by yourself. Have it repaired in the shop where you bought it.
- This device is not intended for use by persons (including children) whose physical, sensory or mental disability or lack of experience and expertise prevents safe use, unless they are supervised or instructed in the use of the appliance by a person responsible for their safety. Children must always be supervised and must never play with the device.



Do not dispose with domestic waste. Use special collection points for sorted waste. Contact local authorities for information about collection points. If the electronic devices would be disposed on landfill, dangerous substances may reach groundwater and subsequently food chain, where it could affect human health.

## CZ | Detektor plynu

Detektor slouží k indikaci úniku hořlavých plynů (zemní plyn, metan, propan, butan) v domácnostech.

Tento návod obsahuje důležité bezpečnostní informace o instalaci a provozu detektoru. Pozorně si tuto příručku přečtěte a bezpečně ji uschovejte pro budoucí potřebu. S obsluhou detektoru seznámte také všechny ostatní obyvatelé budovy, aby dokázali reagovat na jeho signály (bezplatná nonstop linka pro celou ČR je 1239).

## Technické informace:

Typ senzoru: polovodičový

V souladu s normou ČSN EN 50194-1:2009

Životnost zařízení: 5 let

Detekce: zemní plyn, metan, propan, butan

Pracovní teplota a vlhkost: -10 °C až +40 °C, 0 až 95 % (bez kondenzace)

Stupeň krytí: IPX2D

Akustická signalizace: > 85 dB na vzdálenost 1 m

Napájení: 220–240 V/50–60 Hz

Spotřeba: < 4 W

Citlivost detekce: 6 % SMV (spodní mez výbušnosti)

Rozměry: 36,3 × 117 × 77,4 mm

Hmotnost: 239 g

## Přehled možných stavů detektoru

Stav	Poznámka	Zelená LED	Žlutá LED	Červená LED	Siréna
Samotestovací režim	Při zapojení do sítě	svítí cca 2 sekundy	svítí cca 2 sekundy	svítí cca 2 sekundy	1× pípne
Adaptační režim	Cca 180 sekund od zapojení do sítě	bliká	nesvítí	nesvítí	neaktivní
Stand-by režim	Normální stav detektoru	svítí	nesvítí	nesvítí	neaktivní
Test funkčnosti	Stiskněte dlouze tlačítko TEST/HUSH	svítí	nesvítí	bliká	přerušované pípá
Režim Alarmu	Detekován plyn	svítí	nesvítí	bliká	přerušované pípá
Ztišení alarmu	Stiskněte tlačítko TEST/HUSH	svítí	nesvítí	bliká	neaktivní
Vadný senzor plynu	Vyměňte detektor	svítí	svítí	nesvítí	1× pípne každých 30 sekund
Konec životnosti detektoru	Vyměňte detektor	svítí	svítí	nesvítí	3× pípne každých 30 sekund
Vypnutý detektor	Napájecí kabel odpojen ze sítě	nesvítí	nesvítí	nesvítí	neaktivní



### **Popis detektoru** *Viz obr. 1*

1 – Hlasitá siréna

2 – LED diody

POWER – zelená barva

FAULT – žlutá barva

ALARM – červená barva

3 – Tlačítko TEST/HUSH

Slouží pro otestování funkčnosti detektoru nebo ke ztišení alarmu

4 – Datum konce životnosti detektoru

### **Instalace**

Instalaci musí provádět kompetentní osoba.

Osoba provádějící montáž je zodpovědná za instalaci produktu v souladu s platnými předpisy.

V případě pochybností se s instalací obraťte na kvalifikované profesionály.

Detektor by měl být ideálně nainstalován v místnosti, kde je největší riziko úniku plynu, např. kuchyň. Zemní plyn je lehčí než vzduch a má tendenci stoupat nahoru a zaplnit prostory, které jsou nad místem úniku.

Detektor by měl být nainstalován nad úroveň pravděpodobného místa úniku plynu, cca 30 cm od stropu.

Neinstalujte detektor na místo, kde je ztíženo proudění vzduchu nábytkem a ostatním vybavením. Detektor by měl být instalován na dobře přístupném místě, aby v případě alarmu byl uživatel schopen stisknout tlačítko TEST/HUSH.

Detektor by měl být instalován na místě, z kterého bude alarm dobře slyšitelný.

#### **Neinstalujte detektor:**

- přímo nad kuchyňskými spotřebiči
- venku mimo budovu
- v uzavřeném prostoru (např. skříň)
- přímo nad dřez
- vedle okna nebo dveří
- vedle ventilátoru
- v prostoru, kde není teplota v rozmezí -10 °C až +40 °C
- na místě, kde může dojít k zašpinění/ucpání větracích otvorů detektoru
- na vlhkém místě

#### **Příklad umístění detektoru** *Viz obr. 2*

1 – Detektor plynu

#### **Instalace detektoru na zeď**

Před instalací vypněte přívod elektřiny do místnosti.

Ujistěte se, že na místě instalace není elektrické vedení nebo trubky.

Podle montážní desky označte na místě instalace 2 otvory pro vrtání, viz obrázek 2.

Vyvrtejte dva otvory (ø 5 mm) do zdi.

Do otvorů zasuňte přiložené hmoždinky, přiložte montážní desku a pomocí vrutů ji připevněte na zeď. Nasadte zadní stranu detektoru pevně na fixační výstupky montážní desky.

Viz obr. 3

A – detektor  
B – vruty  
C – montážní deska  
D – hmoždinky

E – otvory ve zdi  
F – fixační výstupky  
G – otvory na zavěšení

## UVEDENÍ DO PROVOZU

Po instalaci připojte detektor do sítě 230 V, kdy proběhne adaptace po dobu 3 minut a bude blikat zelená LED.

Až zelená LED přestane blikat a bude trvale svítit, je detektor připraven k provozu.

*Poznámka: pro bezproblémový provoz detektoru je nutné, aby koncentrace kyslíku v místnosti byla min. 21 %.*

## TESTOVACÍ REŽIM

V případě potřeby můžete zkontrolovat funkčnost detektoru.

Stiskněte dlouze tlačítko TEST/HUSH.

Zelená LED bude svítit, červená LED bude blikat a siréna bude pípat.

Testovací režim provádějte 1× týdně.

## CHYBOVÝ STAV

Pokud je detektor v chybovém stavu, není funkční.

Chybový stav je indikován každých 30 sekund 1× pípnutím a zelená a žlutá LED svítí.

Odpojte detektor ze sítě a po chvíli znovu zapojte.

Proveďte test funkčnosti.

Pokud nebude detektor funkční, obraťte se na servisní středisko.

## KONEC ŽIVOTNOSTI DETEKTORU

Životnost detektoru je 5 let od výroby.

Po uplynutí této doby nesmí být používán a je nutné ho nahradit novým zařízením.

Datum nahrazení detektoru je uvedeno na přední straně detektoru pod tlačítkem TEST/HUSH.

Pokud používáte více detektorů, nezapomeňte u všech zkontrolovat datum nahrazení za nový!

## UPOZORNĚNÍ NA ALARM

V případě zjištění plynu bude trvale svítit zelená LED a blikat červená LED.

Zároveň bude pípat siréna.

Pro ztišení sirény stiskněte tlačítko TEST/HUSH, ztišení bude trvat 5 minut.

Potom bude znovu aktivní siréna alarmu.

Při zjištění alarmu postupujte následovně.

Uhasťte všechny otevřené ohně.

Vypněte všechny plynové spotřebiče.

Nezapínejte ani nevypínejte žádné elektrospotřebiče, včetně samotného detektoru.

Vypněte přívod plynu a hlavní uzávěr plynu.

Otevřete okna a dveře.

Nepoužívejte mobil v budově, kde se předpokládá únik plynu.  
Informujte své okolí (na sousedy nezvoňte, pouze klepejte na dveře).

Pokud je alarm stále aktivní a není zjištěna příčina úniku plynu, opusťte budovu a ihned kontaktujte pohotovostní poruchovou službu dodavatele plynu. Nebo kontaktujte hasiče či policii.

## **Péče a údržba**

Výrobek je navržen tak, aby při vhodném zacházení spolehlivě sloužil řadu let. Zde je několik rad pro správnou obsluhu:

- Než začnete s výrobkem pracovat, pozorně si přečtěte uživatelský manuál.
- Výrobek je nutné po 5 letech nahradit novým – viz datum výměny na přední straně.
- Výrobek pravidelně čistěte – minimálně 1× za měsíc.
- Vysavačem opatrně vysajte případný prach a špínu z ventilačních otvorů výrobku.
- Výrobek se nesmí barvit.
- Nevystavujte výrobek přímému slunečnímu světlu, extrémnímu chladu a vlhku a náhlým změnám teploty. Snížilo by to přesnost snímání.
- Neumísťujte výrobek do míst náchylných k vibracím a otřesům – mohou způsobit jeho poškození.
- Nevystavujte výrobek nadměrnému tlaku, nárazům, prachu, vysoké teplotě nebo vlhkosti – mohou způsobit poruchu funkčnosti výrobku, deformaci plastových částí.
- Nevystavujte výrobek mrazu, dešti ani vlhku, kapající a stříkající vodě. Následující látky mohou způsobit falešný alarm nebo poškodit sensor: silikonové páry, sirovodík, oxidy síry, plynný chlór, chlorovodík, alkalické kovy, voda, produkty s obsahem alkoholu, isobutan, isopropanol, ethylen, ethylacetát, benzen, toluen, barvy, ředidla, rozpouštědla, lepidla, sprej na vlasy, parfémy, vody po holení.
- Neumísťujte na výrobek žádné zdroje otevřeného ohně, např. zapálenou svíčku apod.
- Neumísťujte výrobek na místa, kde není zajištěno dostatečné proudění vzduchu.
- Nevsunujte do větracích otvorů výrobku žádné předměty, výrobek nezakrývejte.
- Nezasahujte do vnitřních elektrických obvodů výrobku – můžete jej poškodit a automaticky tím ukončit platnost záruky. Výrobek by měl opravovat pouze kvalifikovaný odborník.
- K čištění používejte mírně navlhčený jemný hadřík. Nepoužívejte rozpouštědla ani čisticí přípravky – mohly by poškrábat plastové části a narušit elektrické obvody.
- Výrobek neponořujte do vody ani jiných kapalin.
- Při poškození nebo vadě výrobku neprovádějte žádné opravy sami. Předajte jej k opravě do prodejny, kde jste jej zakoupili.
- Tento přístroj není určen pro používání osobami (včetně dětí), jimž fyzická, smyslová nebo mentální neschopnost či nedostatek zkušeností a znalostí zabraňuje v bezpečném používání přístroje, pokud na ně nebude dohlíženo, nebo pokud nebyly instruovány ohledně použití tohoto přístroje osobou zodpovědnou za jejich bezpečnost. Je nutný dohled nad dětmi, aby se zajistilo, že si nebudou s přístrojem hrát.



Nevyhazujte elektrické spotrebiče jako netříděný komunální odpad, použijte sběrná místa tříděného odpadu. Pro aktuální informace o sběrných místech kontaktujte místní úřady. Pokud jsou elektrické spotřebiče uloženy na skládkách odpadků, nebezpečné látky mohou prosakovat do podzemní vody a dostat se do potravního řetězce a poškozovat vaše zdraví.

## SK | Detektor plynu

Detektor slouží na indikáciu úniku horľavých plynov (zemný plyn, metán, propán, bután) v domácnostiach.

Tento návod obsahuje dôležité bezpečnostné informácie o inštalácii a prevádzke detektora. Pozorne si túto príručku prečítajte a bezpečne ju uschovajte pre budúcu potrebu. S obsluhou detektora zoznámate tiež všetkých ostatných obyvateľov budovy, aby dokázali reagovať na jeho signály.

### Technické informácie:

Typ senzora: polovodičový

V súlade s normou EN 50194-1:2009

Životnosť zariadenia: 5 rokov

Detekcia: zemný plyn, metán, propán, bután

Pracovná teplota a vlhkosť: -10 °C až +40 °C, 0 až 95 % (bez kondenzácie)

Stupeň krytia: IPX2D

Akustická signalizácia: > 85 dB na vzdialenosť 1 m

Napájanie: 220–240 V/50–60 Hz

Spotreba: < 4 W

Citlivosť detekcie: 6 % DMV (dolná medza výbušnosti)

Rozmery: 36,3 × 117 × 77,4 mm

Hmotnosť: 239 g

### Prehľad možných stavov detektora

Stav	Poznámka	Zelená LED	Žltá LED	Červená LED	Siréna
Samotestovací režim	Pri zapojení do siete	svieti cca 2 sekundy	svieti cca 2 sekundy	svieti cca 2 sekundy	1× pípne
Adaptačný režim	Cca 180 sekúnd od zapojenia do siete	bliká	nesvieti	nesvieti	neaktívne
Stand-by režim	Normálny stav detektora	svieti	nesvieti	nesvieti	neaktívne
Test funkčnosti	Stlačte dlhšie tlačidlo TEST/HUSH	svieti	nesvieti	bliká	prerušovane pípa

Stav	Poznámka	Zelená LED	Žltá LED	Červená LED	Siréna
Režim Alarmu	Detekovaný plyn	svieti	nesvieti	bliká	prerušovane pípa
Stiženie alarmu	Stlačte tlačidlo TEST/HUSH	svieti	nesvieti	bliká	neaktívne
Chybný senzor plynu	Vymeňte detektor	svieti	svieti	nesvieti	1× pípne každých 30 sekúnd
Koniec životnosti detektora	Vymeňte detektor	svieti	svieti	nesvieti	3× pípne každých 30 sekúnd
Vypnutý detektor	Napájací kábel odpojený zo siete	nesvieti	nesvieti	nesvieti	neaktívne

### Popis detektora *Vid' obr. 1*

1 – Hlasná siréna

2 – LED diódy

POWER – zelená farba

FAULT – žltá farba

ALARM – červená farba

3 – Tlačidlo TEST/HUSH

Slúži pre otestovanie funkčnosti detektora alebo ku stiženiu alarmu

4 – Dátum konca životnosti detektora

### Inštalácia

Inštaláciu musí vykonať kompetentná osoba.

Osoba vykonávajúca montáž je zodpovedná za inštaláciu produktu v súlade s platnými predpismi.

V prípade pochybností sa s inštaláciou obráťte na kvalifikovaných profesionálov.

Detektor by mal byť ideálne nainštalovaný v miestnosti, kde je najväčšie riziko úniku plynu, napr. kuchyňa.

Zemný plyn je ľahší ako vzduch a má tendenciu stúpať hore a zaplniť priestory, ktoré sú nad miestom úniku.

Detektor by mal byť nainštalovaný nad úroveň pravdepodobného miesta úniku plynu, cca 30 cm od stropu.

Neinštalujte detektor na miesto, kde je sťažené prúdenie vzduchu nábytkom a ostatným vybavením. Detektor by mal byť inštalovaný na dobre prístupnom mieste, aby v prípade alarmu bol používateľ schopný stlačiť tlačidlo TEST/HUSH.

Detektor by mal byť inštalovaný na mieste, z ktorého bude alarm dobre počuteľný.

### Neinštalujte detektor:

- Priamo nad kuchynskými spotrebičmi
- Vonku mimo budovu
- V uzavretom priestore (napr. skriňa)

- Priamo nad drez
- Vedľa okna alebo dverí
- Vedľa ventilátora
- V priestore, kde nie je teplota v rozmedzí -10 °C do + 40 °C
- Na mieste, kde môže dôjsť k zašpineniu/upchatiu vetracích otvorov detektora
- Na vlhkom mieste

### **Príklad umiestnenia detektora** *Vid' obr. 2*

1 – Detektor plynu

### **Inštalácia detektora na stenu**

Pred inštaláciou vypnite prívod elektriny do miestnosti.

Uistite sa, že na mieste inštalácie nie je elektrické vedenie alebo rúrky.

Podľa montážnej dosky označte na mieste inštalácie 2 otvory pre vŕtanie, vid' obrázok 2.

Vyvírajte dva otvory (ø 5 mm) do steny.

Do otvorov zasunite priložené hmoždinky, priložte montážnu dosku a pomocou skrutiek ju pripevnite na stenu.

Nasadte zadnú stranu detektora pevne na fixačné výstupky montážnej dosky.

*Vid' obr. 3*

A – detektor

E – otvory v stene

B – skrutky

F – fixačné výstupky

C – montážna doska

G – otvory na zavesenie

D – hmoždinky

### **UVEDENIE DO PREVÁDZKY**

Po inštalácii pripojte detektor do siete 230 V, kedy prebehne adaptácia po dobu 3 minút a bude blikať zelená LED.

Keď zelená LED prestane blikať a bude trvale svietiť, je detektor pripravený na prevádzku.

*Poznámka: pre bezproblémovú prevádzku detektora je nutné, aby koncentrácia kyslíka v miestnosti bola min. 21%.*

### **TESTOVACÍ REŽIM**

V prípade potreby môžete skontrolovať funkčnosť detektora.

Stlačte dlhšie tlačidlo TEST/HUSH.

Zelená LED bude svietiť, červená LED bude blikať a siréna bude pípať.

Testovací režim vykonávajte 1× týždenne.

### **CHYBOVÝ STAV**

Ak je detektor v chybovom stave, nie je funkčný.

Chybový stav je indikovaný každých 30 sekúnd 1 pípnutím a zelená a žltá LED svieti.

Odpojte detektor zo siete a po chvíli znovu zapojte.

Preveďte test funkčnosti.

Pokiaľ nebude detektor funkčný, obráťte sa na servisné stredisko.

## **KONIEC ŽIVOTNOSTI DETEKTORA**

Životnosť detektora je 5 rokov od výroby.

Po uplynutí tejto doby nesmie byť používaný a je nutné ho nahradiť novým zariadením.

Dátum nahradenia detektora je uvedený na prednej strane detektora pod tlačidlom TEST/HUSH.

Ak používate viac detektorov, nezabudnite pri všetkých skontrolovať dátum nahradenia za nový!

## **UPOZORNENIE NA ALARM**

V prípade zistenia plynu bude trvalo svietiť zelená LED a blikať červená LED.

Zároveň bude pípať siréna.

Pre stíšenie sirény stlačte tlačidlo TEST/HUSH, stíšenie bude trvať 5 minút.

Potom bude znova aktívna siréna alarmu.

Pri zistení alarmu postupujte nasledovne.

Uhaste všetky otvorené ohne.

Vypnite všetky plynové spotrebiče.

Nezapínajte ani nevypínajte žiadne elektrospotrebiče, vrátane samotného detektora.

Vypnite prívod plynu a hlavný uzáver plynu.

Otvorte okná a dvere.

Nepoužívajte mobil v budove, kde sa predpokladá únik plynu.

Informujte svoje okolie (na susedov nezvoňte, len klopte na dvere).

Ak je alarm stále aktívny a nie je zistená príčina úniku plynu, opustite budovu a ihneď kontaktujte pohotovostnú poruchovú službu dodávateľa plynu. Alebo kontaktujte hasičov alebo políciu.

## **Starostlivosť a údržba**

Výrobok je navrhnutý tak, aby pri vhodnom zaobchádzaní spoľahlivo slúžil niekoľko rokov. Tu je niekoľko rád pre správnu obsluhu:

- Skôr ako začnete s výrobkom pracovať, pozorne si prečítajte návod (užívateľský manuál).
- Výrobok je nutné po 5 rokoch nahradiť novým – pozri dátum výmeny na prednej strane.
- Výrobok pravidelne čistíte – minimálne 1x za mesiac.
- Vysávačom opatrne vysajte prípadný prach a špinu z ventilačných otvorov výrobku.
- Výrobok sa nesmie farbiť.
- Nevystavujte výrobok priamemu slnečnému svetlu, extrémnemu chladu a vlhku a náhlym zmenám teploty. Znížilo by to presnosť snímania.
- Neumiestňujte výrobok do miest náchylných k vibráciám a otrasom – môžu spôsobiť jeho poškodenie.
- Nevystavujte výrobok nadmernému tlaku, nárazom, prachu, vysokej teplote alebo vlhkosti – môžu spôsobiť poruchu funkčnosti výrobku, deformáciu plastových častí.
- Nevystavujte výrobok mrazu, dažďu ani vlhku, kvapkajúcej a striekajúcej vode. Nasledujúce látky môžu spôsobiť falošný alarm alebo poškodiť senzor: silikónové pary, sírovodík, oxidy síry, plyný chlór, chlorovodík, alkalické kovy, voda, produkty s obsahom alkoholu, izobután, izopropanol, etylén, etylacetát, benzén, toluén, farby, riedidlá, rozpúšťadlá, lepidlá, sprej na vlasy, parfumsy, vody po holení.

- Neumiestňujte na výrobok žiadne zdroje otvoreného ohňa, napr. zapálenú sviečku a pod.
- Neumiestňujte výrobok na miesta, kde nie je zaistené dostatočné prúdenie vzduchu.
- Nevkladajte do vetracích otvorov výrobku žiadne predmety, výrobok nezakrývajte.
- Nezasahujte do vnútorných elektrických obvodov výrobku – môžete ho poškodiť a automaticky tým ukončiť platnosť záruky. Výrobok by mal opravovať len kvalifikovaný odborník.
- Na čistenie používajte mierne navlhčenú jemnú handričku. Nepoužívajte rozpúšťadlá ani čistiace prípravky – mohli by poškriabať plastové časti a narušiť elektrické obvody.
- Výrobok neponárajte do vody ani iných kvapalín.
- Pri poškodení alebo chybe výrobku nerobte žiadne opravy sami. Odovzdajte ho na opravu do predajne, kde ste ho zakúpili.
- Tento prístroj nie je určený pre používanie osobami (vrátane detí), ktorým fyzická, zmyslová alebo mentálna neschopnosť či nedostatok skúseností a znalostí zabraňuje v bezpečnom používaní prístroja, pokiaľ na ne nebude dohliadané, alebo pokiaľ neboli inštruované ohľadne použitia tohto prístroja osobou zodpovednou za ich bezpečnosť. Je nutný dohľad nad deťmi, aby sa zaistilo, že sa nebudú s prístrojom hrať.



Nevyhadzujte elektrické spotrebiče ako netriedený komunálny odpad, použite zberné miesta triedeného odpadu. Pre aktuálne informácie o zberných miestach kontaktujte miestne úrady. Pokiaľ sú elektrické spotrebiče uložené na skládkach odpadkov, nebezpečné látky môžu presakovať do podzemnej vody a dostať sa do potravinového reťazca a poškodzovať vaše zdravie.

## PL | Detektor gazu

Detektor służy do wykrywania wycieku gazów łatwopalnych (gaz ziemny, metan, propan, butan) w gospodarstwach domowych.

Ta instrukcja zawiera ważne informacje bezpieczeństwa o instalacji i użytkowaniu detektora. Prosimy uważnie przeczytać tę instrukcję i bezpiecznie zachować ją na przyszłość. Z obsługą detektora należy również zapoznać wszystkich innych mieszkańców budynku, aby potrafili prawidłowo reagować na jego sygnały.

### Dane techniczne:

Typ czujnika: półprzewodnikowy

Zgodny z normą EN 50194-1:2009

Żywotność urządzenia: 5 lat

Wykrywa: gaz ziemny, metan, propan, butan

Temperatura pracy i wilgotność: -10 °C do +40 °C, 0 do 95 % (bez kondensacji)

Stopień ochrony: IPX2D

Sygnalizacja akustyczna: > 85 dB w odległości 1 m

Zasilanie: 220–240 V/50–60 Hz

Pobór energii: < 4 W



Czułość detekcji: 6 % SMV (dolna granica wybuchowości)

Wymiary: 36,3 × 117 × 77,4 mm

Ciężar: 239 g

### Przegląd możliwych stanów detektora

Stan	Uwagi	Zielona dioda LED	Żółta dioda LED	Czerwona dioda LED	Syrena
Tryb testowania	Przy podłączeniu do sieci	świeci około 2 sekundy	świeci około 2 sekundy	świeci około 2 sekundy	1× pika
Tryb adaptacji	Okolo 180 sekund od podłączenia do sieci	miga	nie świeci	nie świeci	nieaktywny
Tryb Stand-by	Normalny stan detektora	świeci	nie świeci	nie świeci	nieaktywny
Test działania	Dłuższe naciśnięcie przycisku TEST/HUSH	świeci	nie świeci	miga	pika przerywanie
Tryb alarmu	Wykrycie gazu	świeci	nie świeci	miga	pika przerywanie
Wyciszenie alarmu	Nacisnąć przycisk TEST/HUSH	świeci	nie świeci	miga	nieaktywne
Wadliwy czujnik gazu	Wymienić detektor	świeci	świeci	nie świeci	1× pika co 30 sekund
Koniec żywotności detektora	Wymienić detektor	świeci	świeci	nie świeci	3× pika co 30 sekund
Wyłączony detektor	Przewód zasilający wyłączony z gniazdka	nie świeci	nie świeci	nie świeci	nieaktywne

#### Opis detektora *Patrz rys. 1*

1 – Głośna syrena

2 – Diody LED

POWER – kolor zielony

FAULT – kolor żółty

ALARM – kolor czerwony

3 – Przycisk TEST/HUSH

Służy do testowania pracy detektora albo do wyciszenia alarmu

4 – Data końca żywotności detektora

## Instalacja

Instalacja musi być wykonana przez kompetentną osobę.

Osoba wykonująca montaż jest odpowiedzialna za instalację produktu zgodnie z obowiązującymi przepisami.

W przypadku wątpliwości co do zasad instalacji, trzeba się zwrócić do specjalisty.

Detektor powinien być umieszczony w tym pomieszczeniu, w którym jest największe ryzyko wypływu gazu, na przykład w kuchni.

Gaz ziemny jest lżejszy od powietrza i ma tendencję unoszenia się do góry i wypełniania miejsca, które znajduje się nad miejscem jego wypływu.

Detektor powinien być zainstalowany ponad poziomem prawdopodobnego miejsca wypływu gazu, około 30 cm od stropu.

Nie instalujemy detektora w miejscu, w którym przepływ powietrza jest utrudniony meblami i innym wyposażeniem pomieszczenia.

Detektor powinien być zainstalowany w dobrze dostępnym miejscu, aby w przypadku alarmu użytkownik mógł nacisnąć przycisk TEST/HUSH.

Detektor powinien być zainstalowany w miejscu, z którego alarm będzie dobrze słyszalny.

### Detektora nie instaluje się:

- Bezpośrednio nad kuchenką gazową
- Na zewnątrz budynku
- W zamkniętej przestrzeni (na przykład szafa)
- Bezpośrednio nad zlewem
- Koło okna albo drzwi
- Koło wentylatora
- W pomieszczeniu o temperaturze poza zakresem -10 °C do +40 °C
- Na miejscu, w którym może dojść do zabrudzenia/zapchania otworów wentylacyjnych detektora
- W miejscu wilgotnym

### Przykład lokalizacji detektora *Patrz rys. 2*

1 – Detektor gazu

### Instalacja detektora na ścianie

Przed instalacją wyłączamy doprowadzenie energii elektrycznej do pomieszczenia.

Sprawdzamy, czy w miejscu instalacji nie są prowadzone przewody elektryczne albo rury.

Zgodnie z płytką montażową zaznaczamy w miejscu instalacji 2 otwory do wywiercenia, patrz rysunek 2.

Wiercimy w ścianie dwa otwory (ø 5 mm).

Do otworów wkładamy kołki rozporowe z kompletu, przykładamy płytkę montażową i za pomocą wkrętów przymocujemy ją do ściany.

Detektor zakładamy na płytkę wykorzystując otwory w jego tylnej części i występy na płycie montażowej.

*Patrz rys. 3*

A – detektor

B – wkręty

C – płytka montażowa

D – kołki rozporowe

E – otwory w ścianie

F – występy ustalające

G – otwory do zawieszania

## **URUCHOMIENIE DO PRACY**

Po instalacji włączamy detektor do sieci 230 V, a po czasie adaptacji, który trwa 3 minuty zacznie migać zielona dioda LED.

Kiedy zielona dioda LED przestanie migać i zacznie świecić ciągle, detektor będzie gotowy do pracy.

*Uwaga: dla poprawnej pracy detektora jest wymagane, aby stężenie tlenu w pomieszczeniu było min. 21 %.*

## **TRYB TESTOWANIA**

W razie potrzeby można sprawdzić poprawność działania detektora.

Naciskamy i przytrzymujemy przycisk TEST/HUSH.

Zielona dioda LED będzie świecić, czerwona dioda LED będzie migać, a syrena będzie pikać.

Testowanie wykonujemy 1× w tygodniu.

## **STAN BŁĘDU**

Jeżeli detektor jest w stanie błędny, to nie działa poprawnie.

Stan błędny jest sygnalizowany co 30 sekund 1 piknięciem, a zielona i żółta dioda LED świeci.

Na chwilę wyłączamy zasilanie detektora i ponownie włączamy go do sieci.

Wykonujemy test poprawności działania.

Jeżeli detektor nadal nie będzie sprawny, zwracamy się do ośrodka serwisującego.

## **KONIEC ŻYWOTNOŚCI DETEKTORA**

Żywotność detektora wynosi 5 lat od daty produkcji.

Po upływie tego czasu detektor nie może być dalej używany i trzeba go wymienić na nowe urządzenie.

Data wymiany detektora jest podana na przedniej ścianie detektora pod przyciskiem TEST/HUSH.

Jeżeli korzystamy z większej liczby detektorów, to u wszystkich pamiętajmy o sprawdzeniu daty ich wymiany na nowy!

## **OSTRZEŻENIE O ALARMIE**

W przypadku stwierdzenia obecności gazu będzie ciągle świecić zielona dioda LED i migać czerwona dioda LED.

Jednocześnie syrena będzie pikać.

Aby wyciszyć syrenę naciskamy przycisk TEST/HUSH, wyciszenie będzie trwać 5 minut.

Potem sygnał akustyczny alarmu będzie znowu aktywny.

Przy stwierdzeniu alarmu postępujemy następująco.

Wyłączamy wszystkie źródła otwartego ognia.

Wyłączamy wszystkie urządzenia gazowe.

Nie włączamy, ani nie wyłączamy żadnych urządzeń elektrycznych łącznie z samym detektorem. Wyłączamy dopływ gazu i zamykamy główny zawór gazowy.

Otwieramy wszystkie okna i drzwi.

Nie korzystamy z telefonu komórkowego w obiekcie, w którym podejrzewamy wypływ gazu.

Informujemy osoby w otoczeniu (do sąsiadów nie dzwonimy, tylko pukamy do drzwi).

Jeżeli alarm utrzymuje się i nie jest stwierdzona przyczyna wypływu gazu, opuszczamy obiekt i natychmiast kontaktujemy się z Pogotowiem Gazowym dostawcy gazu. Albo kontaktujemy się ze Strażą Pożarną lub Policją.

## **Konserwacja i czyszczenie**

Wyrób jest zaprojektowany tak, aby przy właściwym obchodzeniu się z nim mógł służyć przez wiele lat. Dalej zamieszczamy kilka uwag związanych z jego właściwą obsługą:

- Przed uruchomieniem tego wyrobu do pracy, prosimy uważnie przeczytać jego instrukcję użytkownika.
- Wyrób trzeba wymienić po 5 latach na nowy – patrz data produkcji na przedniej ściance.
- Wyrób trzeba okresowo czyścić – minimum 1× na miesiąc.
- Odkurzaczem ostrożnie wysysamy kurz i brud z otworów wentylacyjnych w wyrobie.
- Wyrobu nie wolno malować.
- Wyrobu nie wystawiamy na działanie bezpośredniego światła słonecznego, ekstremalnie zimno albo wilgoć oraz nie narażamy na nagłe zmiany temperatury. Spowoduje to pogorszenie dokładności wykrywania.
- Wyrobu nie umieszczamy w miejscach narażonych na wibracje i wstrząsy – mogą spowodować jego uszkodzenie.
- Wyrobu nie narażamy na nadmierne naciski i uderzenia, pył, wysoką temperaturę albo wilgotność – mogą one spowodować uszkodzenie wyrobu i deformację plastikowych części.
- Nie narażamy wyrobu na działanie mrozu, deszczu, ani wilgoci lub wody kapiącej i pryskającej. Niżej wymienione substancje mogą spowodować fałszywy alarm albo uszkodzić czujnik: pary silikonu, siarkowodor, tlenki siarki, gazowy chlor, chlorowodor, metale alkaliczne, woda, produkty z zawartością alkoholu, izobutan, izopropanol, etylen, octan etylu, benzen, toluen, farby, rozcieńczalniki, rozpuszczalniki, kleje, sprej do włosów, perfumy, woda po goleniu.
- Na wyrobie nie ustawiamy żadnych źródeł otwartego ognia, na przykład zapalonej świeczki, itp.
- Wyrobu nie umieszczamy w miejscach, w których nie ma dostatecznego przepływu powietrza.
- Do otworów wentylacyjnych w wyrobie nie wsuwamy żadnych przedmiotów, wyrobu nie zakrywamy.
- Nie ingerujemy do wewnętrznych elektronicznych obwodów w wyrobie – możemy je uszkodzić i utracić uprawnienia gwarancyjne. Wyrób może naprawiać wyłącznie przeszkolony specjalista.

- Do czyszczenia używamy lekko zwilżoną, delikatną ściereczkę. Nie korzystamy z rozpuszczalników, ani z preparatów do czyszczenia – mogą one podrapać plastikowe części i uszkodzić obwody elektroniczne.
- Wyrobu nie zanurzamy jej do wody, ani do innych cieczy.
- Przy uszkodzeniu albo wadzie wyrobu żadnych napraw nie wykonujemy we własnym zakresie. Wyrób przekazujemy do naprawy do sklepu, w którym został zakupiony.
- Tego urządzenia nie mogą obsługiwać osoby (łącznie z dziećmi), których predyspozycje fizyczne, umysłowe albo mentalne oraz brak wiedzy i doświadczenia nie pozwalają na bezpieczne korzystanie z urządzenia, jeżeli nie są one pod nadzorem lub nie zostały poinstruowane w zakresie korzystania z tego urządzenia przez osobę odpowiedzialną za ich bezpieczeństwo. Należy dopilnować, żeby dzieci nie bawiły się tym urządzeniem.



Zgodnie z przepisami Ustawy o ZSEiE zabronione jest umieszczanie łącznie z innymi odpadami zużytego sprzętu oznakowanego symbolem przekreślonego kosza. Użytkownik, chcąc pozbyć się sprzętu elektronicznego i elektrycznego, jest zobowiązany do oddania go do punktu zbierania zużytego sprzętu. W sprzęcie nie znajdują się składniki niebezpieczne, które mają szczególnie negatywny wpływ na środowisko i zdrowie ludzi.

## HU | Gázérzékelő

Az érzékelő jelzi a gyúlékony gázok (földgáz, metán, propán, bután) szivárgását a háztartásban. Az útmutató fontos biztonsági információkat tartalmaz az érzékelő üzembe helyezésével és működésével kapcsolatban. Olvassa el figyelmesen az útmutatót, és tárolja azt biztonságos helyen – később is szüksége lehet rá. Az épület többi lakójával ismertesse meg az érzékelő működését, hogy megfelelően reagálhassanak a jelzésekre.

### Műszaki adatok:

Érzékelő típusa: félvezető

A EN 50194-1:2009 szabványnak megfelelően

Hasznos élettartam: 5 év

Érzékelés: földgáz, metán, propán, bután

Működési hőmérséklet és páratartalom: -10 és +40 °C között, 0 és 95 % között (páralecsapódás nélkül)

Burkolat: IPX2D

Figyelmeztető hangjelzés: > 85 dB 1 m-es hatótávolságban

Tápellátás: 220–240 V/50–60 Hz

Fogyasztás: < 4 W

Érzékelés érzékenysége: 6 % LEL (alsó robbanási határérték)

Méret: 36,3 × 117 × 77,4 mm

Súly: 239 g

## Az érzékelő állapotainak áttekintése

Állapot	Megjegyzés	Zöld LED	Sárga LED	Piros LED	Sziréna
Öntesztelő üzemmód	A hálózati aljzathoz csatlakoztatáskor	Körülbelül 2 másodpercig világít	Körülbelül 2 másodpercig világít	Körülbelül 2 másodpercig világít	1× hangjelzés
Adaptációs üzemmód	Kb. 180 másodpercig a hálózati aljzathoz csatlakoztatás után	villog	kikapcsolva	kikapcsolva	inaktív
Készenléti üzemmód	A gázérezékelő normál állapota	világít	kikapcsolva	kikapcsolva	inaktív
Működési teszt	Nyomja le hosszan a TEST/HUSH (TESZT/NÉMÍTÁS) gombot	világít	kikapcsolva	villog	váltakozó hangjelzés
Riasztási üzemmód	Gáz érzékelve	világít	kikapcsolva	villog	váltakozó hangjelzés
Riasztás némítása	Nyomja meg a TEST/HUSH (TESZT/NÉMÍTÁS) gombot	világít	kikapcsolva	villog	inaktív
Hibás gázérezékelő	Cserélje ki az érzékelőt	világít	világít	kikapcsolva	1× hangjelzés 30 másodpercenként
Az érzékelő élettartamának vége	Cserélje ki az érzékelőt	világít	világít	kikapcsolva	3× hangjelzés 30 másodpercenként
Érzékelő kikapcsolva	A tápkábel ki van húzva a hálózati aljzathól	kikapcsolva	kikapcsolva	kikapcsolva	inaktív

### Az érzékelő részei *Lásd 1. ábra*

1 – Hangjelző sziréna

2 – LED-ek

POWER (TÁPELLÁTÁST JELZŐ)

LED – zöld szín

FAULT (HIBA) LED – sárga szín

ALARM (RIASZTÁST JELZŐ)

LED – piros szín

3 – TEST/HUSH (TESZT/NÉMÍTÁS) gomb

Az érzékelő működésének tesztelésére

és a riasztás némítására használatos

4 – Az érzékelő élettartamának végdátuma

## Üzembe helyezés

Az üzembe helyezést szakembernek kell végeznie.

Az üzembe helyezést végző szakember felelős azért, hogy a termék megfeleljen a hatályos előírásoknak.

Ha kétségei támadnak, bízza az üzembe helyezést szakemberre.

Az érzékelőt ideális esetben abban a helyiségben kell üzembe helyezni, amelyben a gázszivárgás kockázata a legnagyobb (például a konyhában).

A földgáz könnyebb a levegőnél, ezért felfelé száll, és a szivárgási hely felett tölti ki a teret.

Az érzékelőt a szivárgás valószínűsíthető helye felett, a mennyezettől körülbelül 30 cm-re kell elhelyezni.

Ne helyezze az érzékelőt olyan helyre, ahol a légáramlást bútor vagy más berendezés tárgy akadályozza.

Az érzékelőt elérhető helyen kell elhelyezni, hogy a felhasználó riasztás esetén meg tudja nyomni a TEST/HUSH (TESZT/NÉMÍTÁS) gombot.

Az érzékelőt olyan helyen kell elhelyezni, ahonnan a riasztás jól hallható.

### Ne szerelje fel az érzékelőt az alábbi helyekre:

- Közvetlenül konyhai berendezések fölé
- Épületen kívülre
- Zárt helyre (például szekrénybe)
- Közvetlenül mosogató fölé
- Ablak vagy ajtó mellé
- Ventilátor mellé
- Olyan helyre, ahol a hőmérséklet nem  $-10\text{ °C}$  és  $+40\text{ °C}$  közötti
- Olyan helyre, ahol az érzékelő szellőzőnyílásai szennyeződhetnek vagy eltömődhetnek
- Párás helyre

### Példa az érzékelő elhelyezésére *Lásd 2. ábra*

1 – Gázérezékelő

### Az érzékelő felszerelése falra

A felszerelés előtt kapcsolja ki a helyiség áramellátását.

Győződjön meg arról, hogy nincs vezeték vagy cső azon a területen, ahová az érzékelőt szeretné felszerelni.

A szerelőlap segítségével jelölje be a 2 fúrási lyukat (lásd a 2. ábrát).

Fúrjon két lyukat ( $\varnothing 5\text{ mm}$ ) a falba.

Helyezze be a csomagban lévő tipliket a nyílásokba, illessze fel a szerelőlapot, majd csavarok segítségével rögzítse azt a falra.

Az érzékelő hátulját akassza szorosan a szerelőlap rögzítőfüleire.

Lásd 3. ábra

A – érzékelő  
B – csavarok  
C – szerelőlap  
D – tiplik

E – falba fúrt lyukak  
F – rögzítőfülek  
G – lyukak a felakasztáshoz

## ÜZEMBE HELYZÉS

A felszerelést követően csatlakoztassa az érzékelőt 230 V-os hálózati aljzathoz. Az érzékelő körülbelül 3 perc alatt adaptálódik, és a zöld LED villogni kezd.

Miután a zöld LED villogás helyett világítani kezd, az érzékelő készen áll a használatra.

*Megjegyzés: az érzékelő hibamentes működése érdekében a helyiség oxigénkoncentrációjának legalább 21 %-nak kell lennie.*

## TESZT ÜZEMMÓD

Ha szükséges, ellenőrizheti az érzékelő működését.

Nyomja le hosszan a TEST/HUSH (TESZT/NÉMÍTÁS) gombot.

A zöld LED kigyullad, a piros LED villog, és riasztási hangjelzés hallatszik.

A tesztelési üzemmódot használja hetente 1×.

## HIBA ÉSZLELÉSE

Ha az érzékelő hibát észlel, nem működik.

A hibás állapotot 30 másodpercenként 1 hangjelzés, valamint a zöld és a sárga LED kigyulladás jelzi.

Húzza ki az érzékelőt a hálózati aljzathból, majd csatlakoztassa ismét néhány másodperccel később. Tesztelje a készülék működését.

Ha az érzékelő továbbra sem működik, lépjen kapcsolatba az ügyfélszolgálattal.

## AZ ÉRZÉKELŐ ÉLETTARTAMÁNAK VÉGE

Az érzékelő a gyártástól számított 5 évig használható.

A működési időtartam lejártá után az érzékelő nem használható, és új készülékre kell cserélni.

Az érzékelő cseréjének dátuma az érzékelő elején, a TEST/HUSH (TESZT/NÉMÍTÁS) gomb alatt látható.

Ha több érzékelőt használ, mindenképpen ellenőrizze azok lejárati időpontját!

## RIASZTÁS

Amikor az érzékelő gázt érzékel, a zöld LED kigyullad, a piros LED pedig villogni kezd.

Ugyanakkor a sziréna is hangjelzést ad.

A sziréna elnémítéséhez nyomja meg a TEST/HUSH (TESZT/NÉMÍTÁS) gombot; a sziréna 5 percre elnémul.

A riasztási sziréna ezt követően ismét aktiválódik.

Riasztás esetén tegye az alábbiakat.

Oltsa el a nyílt lángot.

Kapcsolja ki a gázüzemű berendezéseket.



Az elektromos berendezéseket, beleértve magát az érzékelőt is, ne kapcsolja be és ki. Zárja el a gázellátást és a fő elzárószelepet.

Nyissa ki az ablakokat és az ajtókat.

Ne használjon mobiltelefont az épületben, ahol a gázszivárgás valószínűsíthetően történt.

Tájékoztassa a közelben lévő személyeket (a szomszédok riasztásához ne használja a csengőt, csak kopogjon).

Ha a riasztás továbbra is aktív, és nem találta meg a gázszivárgás okát, hagyja el az épületet, és azonnal lépjen kapcsolatba a gázszolgáltató vészhelyzeti szolgálatával. A tűzoltókat vagy a rendőrséget is hívhatja.

## Használat és karbantartás

A termék megfelelő használat esetén hosszú évekig hibátlanul működik. Néhány tipp a megfelelő használatához:

- A termék használata előtt olvassa el figyelmesen a használati útmutatót.
- A készüléket 5 év után cserélni kell – a csere dátumát lásd az előlapon.
- Rendszeresen, legalább havonta egyszer tisztítsa meg a készüléket.
- Porszívó segítségével óvatosan távolítsa el minden szennyeződést és port a készülék szellőzőnyílásaiból.
- Ne fesse le a készüléket.
- Ne tegye ki a terméket közvetlen napfénynek, szélsőséges hidegnek vagy nedvességnek, illetve hirtelen hőmérséklet-változásnak. Ez rontja az érzékelés pontosságát.
- Ne helyezze a készüléket rezgésnek vagy rázkódásnak kitett helyre, mivel ezek károsíthatják a terméket.
- Óvja a terméket a túlzott erőhatástól, ütésektől, portól, magas hőmérséklettől és páratartalomtól, mivel ezek a termék rendellenes működéséhez vagy a műanyag részek deformálódásához vezethetnek.
- A terméket ne tegye ki fagynak, csapadéknak vagy magas páratartalomnak, illetve rácsöpögő vagy ráfröccsenő víznek. Az alábbi anyagok téves riasztást vagy az érzékelő sérülését eredményezhetik: szilikongázok, hidrogén-szulfid, kén-oxidok, gáznemű klór, hidrogén-klorid, alkálifémek, víz, alkoholalapú anyagok, izobután, izopropil-alkohol, etilén, etil-acetát, benzol, toluol, festékek, hígítók, oldószerek, ragasztóanyagok, hajlakk, parfüm, arcszesz.
- Ne helyezzen a készülékre nyílt lánggal járó tárgyakat (pl. égő gyertyát).
- Ne helyezze a terméket nem megfelelően szellőző helyre.
- Ne helyezzen tárgyakat a termék szellőzőnyílásaiba, és ne takarja le a készüléket.
- Ne módosítsa a termék belső elektromos áramköréit – ezzel károsíthatja a készüléket, illetve a garancia automatikusan érvényét veszti. A termék javítását kizárólag szakképzett személy végezheti.
- A termék tisztításához használjon enyhén nedves, puha rongyot. Ne használjon oldószert vagy tisztítószert – ezek megkarcolhatják a műanyag részeket, és korróziót okozhatnak az elektromos áramkörökön.
- Ne merítse a készüléket vízbe vagy egyéb folyadékba.

- Károsodás vagy meghibásodás esetén ne végezze el önállóan a készülék javítását. Bízva a javítást az üzletre, ahol a készüléket vásárolta.
- A készüléket korlátozott fizikai, érzékszervi vagy mentális képességű személyek (beleértve a gyermekeket), illetve a készülék használatában nem gyakorlott, hozzá nem értő, ezért a készüléket biztonságosan használni nem tudó személyek felügyelet nélkül nem használhatják, kivéve, ha a készülék biztonságos használatát megtanítják nekik. A gyermekek csak felügyelet mellett tartózkodhatnak a készülék közelében, és nem használhatják azt játékszerként.



Az elektromos készülékeket ne dobja a vegyes háztartási hulladék közé, használja a szelektív hulladékgyűjtő helyeket. A gyűjtőhelyekre vonatkozó aktuális információkért forduljon a helyi hivatalokhoz. Ha az elektromos készülékek a hulladéktárolókba kerülnek, veszélyes anyagok szivároghatnak a talajvízbe, melyek így bejuthatnak a táplálékláncba és veszélyeztethetik az Ön egészségét és kényelmét.

## SI | Detektor plina

Detektor za zaznavo uhajanja vnetljivih plinov (zemeljski plin, metan, propan, butan) v gospodinjstvu.

Navodila vsebujejo pomembne varnostne informacije o namestitvi in delovanju detektorja. Navodila pozorno preberite in jih shranite za potrebe v prihodnje. Z upravljanjem detektorja seznanite tudi vse ostale prebivalce stavbe, da so sposobni se odzvati na njegove signale.

### Tehnični podatki:

Vrsta senzorja: polprevodniški

V skladi s standardom EN 50194-1:2009

Življenjska doba naprave: 5 let

Zaznavanje: zemeljski plin, metan, propan, butan

Delovna temperatura in vlažnost: -10 °C do +40 °C, 0 do 95 % (brez kondenzacije)

Stopnja zaščite: IPX2D

Akustična signalizacija: > 85 dB v razdalji 1 m

Napajanje: 220–240 V/50–60 Hz

Poraba: < 4 W

Občutljivost zaznavanja: 6 % SMV (spodnja meja eksplozivnosti)

Dimenzije: 36,3 × 117 × 77,4 mm

Teža: 239 g

## Pregled možnih stanj detektorja

Stanje	Opomba	Zelena LED	Rumena LED	Rdeča LED	Alarm
Samodejni preizkusni način	Pri priključitvi na omrežje	prižgana cca 2 sekundi	prižgana cca 2 sekundi	prižgana cca 2 sekundi	1× zapiska
Adaptacijski način	Cca 180 sekund od priključitve na omrežje	utripa	ni prižgana	ni prižgana	ni aktiven
Stand-by način	Navadno stanje detektorja	prižgana	ni prižgana	ni prižgana	ni aktiven
Preizkus funkcionalnosti	Pritisnite za dolgo na tipko TEST/HUSH	prižgana	ni prižgana	utripa	prekinjeno piska
Način alarma	Zaznan plin	prižgana	ni prižgana	utripa	prekinjeno piska
Utišanje alarma	Pritisnite na tipko TEST/HUSH	prižgana	ni prižgana	utripa	ni aktiven
Pokvarjen plinski senzor	Detektor zamenjajte	prižgana	prižgana	ni prižgana	1× zapiska vsakih 30 sekund
Konec življenjske dobe detektorja	Detektor zamenjajte	prižgana	prižgana	ni prižgana	3× zapiska vsakih 30 sekund
Izklopljen detektor	Napajalni kabel izključen z omrežja	ni prižgana	ni prižgana	ni prižgana	ni aktiven

### Opis detektorja *Glej sliko 1*

1 – Glasen alarm

2 – LED diode

POWER – zelena barva

FAULT – rumena barva

ALARM – rdeča barva

3 – Tipka TEST/HUSH

Služi za preizkušanje funkcionalnosti detektorja ali za utišanje alarma

4 – Datum konca življenjske dobe detektorja

### Namestitev

Namestitev mora izvajati usposobljena oseba.

Oseba, ki namestitev izvaja, je odgovorna za instalacijo izdelka v skladu z veljavnimi predpisi.

V primeru dvomov se z instalacijo obrnite na usposobljene strokovnjake.

Detektor naj bo idealno nameščen v prostoru, kjer je najvišja nevarnost uhajanja plina, npr. kuhinja.

Zemeljski plin je lažji kot zrak in običajno se dviga navzgor in zapolni prostore, ki so nad mestom uhajanja.

Detektor naj je nameščen nad nivojem možnega mesta uhajanja plina, cca 30 cm od stropa.

Detektorja ne nameščajte na mesto, kjer je pretok zraka otežen s pohištvo ali drugo opremo.

Detektor naj bo nameščen na dobro dostopnem mestu, da bo v primeru alarma uporabnik sposoben pritisniti na tipko TEST/HUSH.

Detektor naj bo nameščen na mestu, s katerega se bo alarm dobro slišal.

#### **Detektorja ne nameščajte:**

- Neposredno nad kuhinjskimi aparati
- Zunaj stavbe
- V zaprtem prostoru (npr. omara)
- Neposredno nad korito
- Poleg okna ali vrat
- Poleg ventilatorja
- V prostoru, kjer temperatura ni v območju -10 °C do +40 °C
- Na mestu, kjer lahko pride do nastanka umazanije/zamašitve prezračevalnih odprtin detektorja
- Na vlažnem mestu

#### **Primer namestitve detektorja** *Glej sliko 2*

1 – Detektor plina

#### **Namestitev detektorja na steno**

Pred namestitvijo izklopite električno napajanje prostora.

Preverite, da na mestu namestitve ni električne napeljave ali cevi.

Glede na montažno ploščo na mestu namestitve označite 2 odprtini za vrtanje, glej sliko 2.

V steno izvrtajte dve odprtini (Ø 5 mm).

V izvrtini vstavite priložene zidne vložke, priložite montažno ploščo in s pomočjo vijakov jo pritrdite na steno.

Zadnjo stran detektorja natakните trdno na fiksacijske nastavke montažne plošče.

*Glej sliko 3*

A – detektor

E – odprtini na steni

B – vijaka

F – fiksacijski nastavki

C – montažna deska

G – odprtine za obešanje

D – zidni vložki

#### **AKTIVIRANJE NAPRAVE**

Po namestitvi detektor priključite na omrežje 230 V, ko bo v času 3 minut potekala adaptacija in utripala zelena LED.

Ko zelena LED neha utripati in bo trajno prižgana, je detektor pripravljen za delovanje.

*Opomba: za brezhibno delovanje detektorja je nujno, da je koncentracija kisika v prostoru min. 21 %.*

## **PREIZKUSNI NAČIN**

V primeru potrebe funkcionalnost alarma lahko preverite.

Pritisnite za dolgo na tipko TEST/HUSH.

Prižgana bo zelena LED, rdeča LED bo utripala in alarm bo piskal.

Preizkusni način izvajajte 1× na teden.

## **STANJE NAPAKE**

Detektor ne deluje, če je v stanju napake.

Stanje napake se nakazuje vsakih 30 sekund z 1 piskom, zelena in rumena LED sta prižgani.

Detektor izključite z omrežja in čez nekaj časa priključite.

Izvedite preizkus delovanja.

Če detektor ne bo deloval, se obrnite na servisni center.

## **KONEC ŽIVLJENJSKE DOBE DETEKTORJA**

Življenjska doba detektorja je 5 let od proizvodnje.

Po preteku tega časa se ga ne sme uporabljati in ga je treba zamenjati z novo napravo.

Datum zamenjave detektorja je naveden na sprednji strani detektorja pod tipko TEST/HUSH.

Če uporabljate več detektorjev, ne pozabite preveriti datum zamenjave z novim pri vseh!

## **OPOZORILO NA ALARM**

V primeru zaznave plina bo trajno prižgana zelena LED, rdeča LED pa bo utripala LED.

Istočasno bo piskal alarm.

Za utišanje sirene pritisnite na tipko TEST/HUSH, utišanje bo trajalo 5 minut.

Nato bo sirena alarma spet aktivna.

Pri ugotovitvi alarma sledite naslednjim navodilom.

Ugasnite vse odprte ognje.

Izklopite vse plinske aparate.

Ne vklopljajte, niti ne izklapljajte nobenih električnih aparatov, vključno s samim detektorjem.

Izklopite dovod plina in glavni plinski ventil.

Odprite okna in vrata.

S stavbi, kjer je domnevno uhajanje plina, ne uporabljajte mobilnega telefona.

Obvestite okolico (sosedom ne zvonite, samo trkajte na vrata).

Če je alarm še naprej aktiven in vzrok uhajanja plina ni ugotovljen, stavbo zapustite in tokoj se obrnite na dežurno službo dobavitelja plina. Ali kontaktirajte gasilce ali policijo.

## **Skrb in vzdrževanje**

Izdelek je zasnovan tako, da ob primerni uporabi zanesljivo deluje vrsto let. Tukaj je nekaj nasvetov za pravilno uporabo:

- Preden začnete izdelek uporabljati, pozorno preberite navodila za uporabo.
- Izdelek je po 5-ih letih treba nadomestiti z novim – glej datum proizvodnje na sprednji strani.
- Izdelek redno čistite – najmanj 1× na mesec.
- S sesalnikom iz prezračevalnih odprtin izdelka previdno posesajte morebiten prah in umazanijo.
- Izdelka se ne sme barvati.

- Izdelka ne izpostavljajte neposredni sončni svetlobi, skrajnemu mrazu, vlagi in naglim spremembam temperature. To bi znižalo natančnost snemanja.
- Izdelka ne nameščajte na mesta, ki so nagnjena k vibracijam in pretresom – to lahko povzroči poškodbe.
- Izdelka ne izpostavljajte prekomernemu tlaku, sunkom, prahu, visokim temperaturam ali vlagi – lahko povzročijo poškodbe na kateri izmed funkcij izdelka, deformacije plastičnih delov.
- Izdelka ne izpostavljajte mrazu, dežju niti vlagi, kapljajoči in brizgajoči vodi. Naslednje snovi lahko povzročijo lažni alarm ali senzor poškodujejo: silikonski hlapovi, vodikov sulfid, žveplov oksidi, klorov plin, vodikov klorid, alkalijske kovine, voda, izdelki z vsebnostjo alkohola, izobutan, izopropanol, etilen, etil acetat, benzen, toluen, barve, razredčila, topila, lepila, pršila za lase, parfumi, vode po britju.
- Na izdelek ne postavljajte virov ognja, npr. prižgane svečke ipd.
- Izdelka ne postavljajte na mesta, kjer ni zadostnega kroženja zraka.
- V prezračevalne odprtine ne vtikajte nobenih predmetov.
- Ne posegajte v notranjo električno napeljavo izdelka – lahko ga poškodujete in s tem prekinite veljavnost garancije. Izdelek sme popravljati le usposobljen strokovnjak.
- Za čiščenje uporabljajte zmerno navlaženo blago krpo. Ne uporabljajte raztopin ali čistilnih izdelkov – lahko poškodujejo plastične dele in električno napeljavo.
- Izdelka ne potaplajte v vodo ali v druge tekočine.
- Pri poškodbah ali napaki izdelka ne popravljajte sami. Predajte ga v popravilo prodajalni, kjer ste ga kupili.
- Naprave ne smejo uporabljati osebe (vključno otrok), ki jih fizična, čutna ali mentalna nesposobnost ali pomanjkanje izkušenj, in znanj ovirajo pri varni uporabi naprave, če pri tem ne bodo nadzorovane, ali če jih o uporabi naprave ni poučila oseba, ki je odgovorna za njihovo varnost. Nuje je nadzor nad otroki, da bo zagotovljeno, da se ne bodo z napravo igrali.



Električnih naprav ne odlagajte med mešane komunalne odpadke, uporabljajte zbirna mesta ločenih odpadkov. Za aktualne informacije o zbirnih mestih se obrnite na krajevne urade. Če so električne naprave odložene na odlagališčih odpadkov, lahko nevarne snovi pronicajo v podtalnico, pridejo v prehransko verigo in škodijo vašemu zdravju.

## RS|HR|BA|ME | Detektor plina

Ovaj detektor odkriva curenje zapaljivih plinov (prirodni plin, metan, propan, butan) u kućanstvima. Ovaj priručnik sadrži važne sigurnosne informacije za ugradnju i rukovanje detektorom. Pažljivo pročitate ovaj priručnik i pohranite ga na sigurno mjesto za buduću upotrebu. Upoznajte ostale članove kućanstva s načinom rada detektora, tako da mogu na primjereni način reagirati na njegove signale.

### Tehnički podaci:

Vrsta senzora: poluvodič

U skladu s normom EN 50194-1:2009

Vijek trajanja: 5 godina

Otkrivanje: prirodni plin, metan, propan, butan

Radna temperatura i vlaga: Od -10 °C do +40 °C, od 0 do 95 % (bez kondenzacije)

Kućište: IPX2D

Zvučna signalizacija: > 85 dB na udaljenost od 1 m

Napajanje: 220–240 V/50–60 Hz

Potrošnja električne energije: < 4 W

Osjetljivost otkrivanja: 6 % LEL (donja granica eksplozivnosti)

Dimenzije: 36,3 × 117 × 77,4 mm

Težina: 239 g

### Pregled stanja detektora

Stanje	Napomena	Zeleno LED svjetlo	Žuto LED svjetlo	Crveno LED svjetlo	Sirena
Način rada za samoprovjeru	Nakon priključivanja na napajanje	svijetli oko 2 sekunde	svijetli oko 2 sekunde	svijetli oko 2 sekunde	1× zvučni signal
Način rada za prilagodbu	Oko 180 sekundi nakon priključivanja na napajanje	treperi	isključeno	isključeno	neaktivna
Stanje pripravnosti	Normalno stanje detektora plina	svijetli	isključeno	isključeno	neaktivna
Provjera rada	Držite pritisnut gumb TEST/HUSH	svijetli	isključeno	treperi	isprekidani zvučni signali
Način rada alarma	Otkriven plin	svijetli	isključeno	treperi	isprekidani zvučni signali
Stišavanje alarma	Pritisnite gumb TEST/HUSH	svijetli	isključeno	treperi	neaktivna
Senzor plina u kvaru	Zamijenite detektor	svijetli	svijetli	isključeno	oglašava se 1× svakih 30 sekundi
Istekao vijek trajanja detektora	Zamijenite detektor	svijetli	svijetli	isključeno	oglašava se 3× svakih 30 sekundi
Detektor je isključen	Kabel napajanja iskopčan iz napajanja	isključeno	isključeno	isključeno	neaktivna

## **Opis detektora** *Vidi sl. 1*

- 1 – Glasna sirena
- 2 – LED lampice  
POWER – zelena  
FAULT – žuta  
ALARM – crvena

- 3 – TEST/HUSH gumb  
Koristi se za provjeru funkcioniranja detektora ili stišavanje alarma
- 4 – Datum isteka vijeka trajanja detektora

## **Ugradnja**

Ugradnju treba obaviti stručna osoba.

Osoba koja obavlja ugradnju odgovorna je za ugradnju proizvoda sukladno važećim zakonskim propisima.

Ako niste sigurni, ugradnju prepustite osposobljenom stručnjaku.

U idealnom slučaju detektor se treba ugraditi u prostoriji u kojoj je najveći rizik curenja plina, npr. u kuhinji.

Prirodni plin je lakši od zraka i podiže se u visinu iznad mjesta curenja.

Detektor treba ugraditi iznad vjerojatnog mjesta curenja, oko 30 cm od stropa.

Nemojte ugrađivati detektor na mjestu na kojemu namještaj ili druga oprema ometaju protok zraka. Detektor treba ugraditi na pristupačnom mjestu, da bi korisnik mogao pritisnuti gumb TEST/HUSH u slučaju aktiviranja alarma.

Detektor treba ugraditi na mjesto na kojemu će se sirena alarma moći jasno čuti.

### **Nemojte ugrađivati detektor:**

- Direktno iznad kućanskih aparata
- Izvan zgrade
- U zatvorenom prostoru (npr. u kuhinjski ormarić)
- Direktno iznad sudopera
- Pokraj prozora ili vrata
- Pokraj ventilatora
- Na mjestu na kojemu temperatura nije između -10 °C i +40 °C
- Na mjestu na kojemu se ventilacijski otvori detektora mogu zaprljati ili začepiti
- Na vlažna mjesta

## **Primjeri smještaja detektora** *Vidi sl. 2*

- 1 – Detektor plina

### **Ugradnja detektora na zid**

Prije ugradnje isključite dovod struje u prostoriji.

Pripazite na to da nema žica ili cijevi na mjestu na kojemu namjeravate ugraditi detektor.

Koristite montažnu ploču za označavanje 2 rupe koje ćete izbušiti, pogledajte sl. 2.

Izbušite dvije rupe (ø 5 mm) u zidu.

Umetnite priložene usadnice u otvore, postavite montažnu ploču i pričvrstite je na zid vijcima.

Prislonite stražnju stranu detektora čvrsto na pričvrstne izbočine na montažnoj ploči.



Vidi sl. 3

A – detektor  
B – vijci  
C – montažna ploča  
D – usadnice

E – rupe u zidu  
F – pričvrzne izbočine  
G – rupe za vješanje

## POKRETANJE

Nakon dovršetka ugradnje, spojite detektor na 230 V strujnu utičnicu. Detektoru treba oko 3 minute za prilagodbu, a za to vrijeme zelena LED lampica treperi.

Nakon što zelena LED lampica prestane treperiti i ostaje uključena, detektor je spreman za korištenje.

*Napomena: da bi detektor radio kako valja, koncentracija kisika u prostoriji mora biti najmanje 21 %.*

## PROVJERA RADA

Po potrebi možete provjeriti funkcioniranje detektora.

Držite pritisnut gumb TEST/HUSH.

Zelena LED lampica će se uključiti, crvena LED lampica će treperiti, a alarm će se oglasiti.

Način za provjeru rada koristite jednom tjedno.

## STANJE KVARA

Ako je detektor neispravan, ne radi.

Stanje kvara označava se 1 zvučnim signalom svakih 30 sekundi, a zelena i žuta LED lampica su uključene.

Isključite detektor iz napajanja i nakon kratkog vremena ga ponovno priključite.

Provedite funkcionalno ispitivanje.

Ako detektor i dalje ne radi kako valja, obratite se servisnom centru.

## ISTEK VIJEKA TRAJANJA DETEKTORA

Detektor ima vijek trajanja 5 godina od datuma proizvodnje.

Po isteku tog roka detektor se više ne smije upotrebljavati i treba se zamijeniti novim uređajem.

Datum za zamjenu detektora naveden je s prednje strane detektora ispod gumba TEST/HUSH.

Ako upotrebljavate više detektora, ne zaboravite provjeriti datum zamjene za sve njih!

## ALARM UPOZORENJA

Ako se otkrije nazočnost plina, zelena LED lampica će se uključiti, a crvena LED lampica će treptati. Istovremeno će se oglasiti i sirena.

Za isključivanje zvuka sirene pritisnite gumb TEST/HUSH; sirena će se isključiti na 5 minuta.

Nakon toga se sirena alarma ponovno uključuje.

U slučaju alarma, postupite kako slijedi.

Ugasite sve otvorene plamenove.

Isključite sve kućanske aparate koji rade na plin.

Ne uključujte niti isključujte nikakve električne uređaje, uključujući i sami detektor.

Prekinite dovod plina i zatvorite glavni dovodni ventil plina.

Otvorite prozore i vrata.

Ne koristite mobilni telefon dok se nalazite u prostoru u kojemu je vjerojatno došlo do curenja plina. Obavijestite osobe u blizini (ne koristite električno zvono na vratima susjeda, nego samo kucajte). Ako je alarm i dalje aktivan, a uzrok curenja plina nije pronađen, napustite zgradu i odmah se javite hitnoj službi svojeg opskrbljivača plinom. Ili se javite vatrogascima ili policiji.

## Rukovanje i održavanje

Proizvod je dizajniran za dugogodišnji neometani rad ako se njime pravilno rukuje. Nekoliko savjeta za ispravno rukovanje:

- Prije upotrebe proizvoda pažljivo pročitajte priručnik.
- Proizvod je potrebno zamijeniti novim nakon 5 godina – pogledajte datum zamjene s prednje strane.
- Redovno čistite proizvod – najmanje jednom mjesečno.
- Pažljivo usisavačem očistite prljavštinu i prašinu s ventilacijskih otvora proizvoda.
- Zabranjeno je bojanje proizvoda.
- Proizvod ne izlažite izravnoj sunčevoj svjetlosti, ekstremno niskim temperaturama ili vlazi te naglim promjenama temperature. To može umanjiti točnost otkrivanja plina.
- Proizvod ne stavljajte na mjesta na kojima se javljaju vibracije ili udarci – to može izazvati oštećenja.
- Ne izlažite proizvod prekomjernoj sili, udarcima, prašini, visokim temperaturama ili vlazi – to može prouzročiti kvarove ili deformirati plastične sastavne dijelove.
- Proizvod ne izlažite kiši niti vlazi i ne izlažite ga tekućini prskanjem ili kapanjem. Sljedeće tvari mogu dovesti do lažnog alarma ili oštetiti senzor: silikonski plinovi, sumporovodik, sumporni dioksid, klor u plinovitom stanju, klorovodik, alkalni metali, voda, proizvodi s alkoholnim sadržajem, izobutan, izopropanol, etilen, etil acetat, benzen, toluen, boje, razrjeđivači, otapala, ljepila, lak za kosu, parfemi, losioni za brijanje.
- Na proizvod ne stavljajte nikakav izvor otvorenog plamena, primjerice upaljenu svijeću i sl.
- Proizvod ne držite na mjestu gdje nema dovoljnog protoka zraka.
- Ne stavljajte nikakve predmete u ventilacijske otvore proizvoda i ne prekrivajte proizvod.
- Ne dirajte interne strujne krugove proizvoda – tako možete oštetiti proizvod, što automatski dovodi do poništenja jamstva. Popravak je dopušten isključivo osposobljenim stručnjacima.
- Proizvod čistite vlažnom krpom. Ne upotrebljavajte otapala ili sredstva za čišćenje – ona bi mogla izgrepti plastične dijelove i dovesti do korozije na dijelovima pod naponom.
- Proizvod ne uranjajte u vodu i druge tekućine.
- U slučaju oštećenja proizvoda ili kvara, proizvod ne popravljajte sami. Odnosite ga na popravak u trgovinu u kojoj ste ga kupili.
- Nije predviđeno da ovaj uređaj upotrebljavaju osobe (uključujući djecu) smanjenih fizičkih, osjetilnih ili mentalnih sposobnosti koje nemaju iskustva i znanja za sigurnu upotrebu osim ako nisu pod nadzorom ili ako ne dobivaju upute od osobe zadužene za njihovu sigurnost. Djeca uvijek trebaju biti pod nadzorom kako se ne bi igrala s uređajem.



Ne bacajte električne uređaje kao nerazvrstani komunalni otpad, koristite centre za sakupljanje razvrstanog otpada. Za aktualne informacije o centrima za sakupljanje otpada kontaktirajte lokalne vlasti. Ako se električni uređaji odlože na deponije otpada, opasne materije mogu prodrijeti u podzemne vode i ući u lanac ishrane i oštetiti vaše zdravlje.

## DE | Gasdetektor

Der Detektor wird verwendet, um den Austritt brennbarer Gase (Erdgas, Methan, Propan, Butan) in Haushalten zu erkennen.

Diese Bedienungsanleitung enthält wichtige Sicherheitsinformationen über den Einbau und den Betrieb des Gasmelders. Lesen Sie diese Bedienungsanleitung durch und bewahren Sie sie für eine künftige Verwendung auf. Machen Sie auch alle anderen Bewohner des Gebäudes mit der Bedienung des Detektors bekannt, damit sie auf seine Signale reagieren können.

### Technische Daten:

Sensortyp: Halbleitersensor

In Übereinstimmung mit der EN 50194-1:2009

Lebensdauer des Gerätes: 5 Jahre

Erkennung: Erdgas, Methan, Propan, Butan

Arbeitstemperatur und Feuchtigkeit: -10 °C bis +40 °C, 0 bis 95 % (ohne Kondensation)

Schutzart: IPX2D

Akustische Signalmeldung: > 85 dB bei einer Entfernung von 1 m

Versorgungsspannung: 220–240 V/50–60 Hz

Bedarf: < 4 W

Erkennungsempfindlichkeit: 6% UEG (untere Explosionsgrenze)

Maße: 36,3 × 117 × 77,4 mm

Gewicht: 239 g

### Übersicht über mögliche Zustände des Detektors

Status	Anmerkung	Grüne LED	Gelbe LED	Rote LED	Sirene
Autotest-Modus	Beim Anschließen ans Netz	leuchtet rd. 2 Sekunden	leuchtet rd. 2 Sekunden	leuchtet rd. 2 Sekunden	1× Piepton
Adaptationsmodus	Ungefähr 180 Sekunden nach dem Anschließen ans Netz	blinkt	leuchtet nicht	leuchtet nicht	inaktiv
Standby-Modus	Normaler Zustand des Detektors	leuchtet	leuchtet nicht	leuchtet nicht	inaktiv

Status	Anmerkung	Grüne LED	Gelbe LED	Rote LED	Sirene
Funktionstest	Die Taste TEST/HUSH lange betätigen	leuchtet	leuchtet nicht	blinkt	unterbrochener Piepton
Alarm-Modus	Gas erkannt	leuchtet	leuchtet nicht	blinkt	unterbrochener Piepton
Alarm stummschalten	Taste TEST/HUSH betätigen	leuchtet	leuchtet nicht	blinkt	inaktiv
Gasdetektor defekt	Den Detektor ersetzen	leuchtet	leuchtet	leuchtet nicht	1× Piepton alle 30 Sekunden
Ende der Lebensdauer des Detektors	Den Detektor ersetzen	leuchtet	leuchtet	leuchtet nicht	3× Piepton alle 30 Sekunden
Detektor ausgeschaltet	Versorgungskabel vom Netz getrennt	leuchtet nicht	leuchtet nicht	leuchtet nicht	inaktiv

### Beschreibung des Gasmelders *Siehe Abb. 1*

1 – Laute Sirene

2 – LED-Dioden

POWER – grüne Farbe

FAULT – gelbe Farbe

ALARM – rote Farbe

3 – Taste TEST/HUSH

Dient zum Testen der Detektorfunktion oder zum Stummschalten des Alarms

4 – Datum des Endes der Detektor-Lebensdauer

### Installation

Den Einbau muss eine kompetente Person durchführen.

Die die Installation durchführende Person ist dafür verantwortlich, das das Produkt gemäß den geltenden Bestimmungen installiert wird.

Im Falle von Unsicherheiten bei dem Einbau, wenden Sie sich an qualifizierte Fachleute.

Der Detektor sollte idealerweise in einem Raum installiert werden, in dem die Gefahr eines Gasaustritts am höchsten ist, z. B. in der Küche.

Erdgas ist leichter als Luft und hat die Tendenz aufwärts zu steigen und Räume zu füllen, die oberhalb der Leckstelle liegen.

Der Detektor sollte über dem Niveau der wahrscheinlichen Gasleckage installiert werden, rd. 30 cm von der Decke.

Installieren Sie den Detektor nicht an einem Ort, an dem die Luftströmung durch Möbel oder andere Ausstattungen erschwert ist.

Der Detektor sollte an einer leicht zugänglichen Stelle installiert werden, damit der Benutzer im Alarmfall imstande ist, die TEST/HUSH-Taste zu drücken.

Der Detektor sollte an einer Stelle installiert werden, von der der Alarm gut hörbar ist.

### **Installieren Sie den Detektor nicht:**

- Direkt über Küchengeräten
- Außen außerhalb des Gebäudes
- In einem geschlossenen Raum (z.B. Schrank)
- Direkt über der Spüle
- Neben Fenstern und Türen
- Neben einem Ventilator
- In einem Raum, in dem die Temperatur nicht im Bereich von -10 °C bis +40 °C liegt
- An einer Stelle, wo die Lüftungsöffnungen des Detektors verschmutzt/verstopft werden könnten
- An einer feuchten Stelle

### **Beispiel für die Positionierung des Detektors** *Siehe Abb. 2*

1 – Gasdetektor

### **Wandinstallation des Detektors**

Vor der Installation ist die Stromversorgung im Raum abzuschalten.

Stellen Sie sicher, dass sich am Installationsort keine Stromleitungen oder Rohre befinden.

Markieren Sie 2 Bohrungen entsprechend der Montageplatte, siehe Abbildung 2.

Bohren Sie zwei Löcher (ø 5 mm) in die Wand.

Schieben Sie die mitgelieferten Dübel in die Öffnungen, legen Sie die Montageplatte ein und mithilfe der Schrauben befestigen Sie ihn an der Wand.

Befestigen Sie die Rückseite des Detektors fest an den Befestigungslaschen der Montageplatte.

*Siehe Abb. 3*

A – Detektor

E – Bohrungen in der Wand

B – Schrauben

F – Befestigungslaschen

C – Montageplatte

G – Aufhängeöffnungen

D – Dübeln

### **INBETRIEBNAHME**

Schließen Sie den Detektor ans 230V-Netz an. Danach wird die Adaptation stattfinden, die 3 Minuten dauert. Während dieser Zeit blinkt die grüne LED.

Erst wenn die grüne LED nicht mehr blinkt und leuchtet, ist der Detektor betriebsbereit.

*Anmerkung: Für einen problemlosen Betrieb des Detektors ist es erforderlich, dass die Sauerstoffkonzentration im Raum min. 21% beträgt.*

### **TESTMODUS**

Bei Bedarf kann die Funktion des Detektors geprüft werden.

Die TEST/HUSH-Taste lange betätigen.

Die grüne LED wird leuchten, die rote LED wird blinken und die Sirene wird piepen.  
Der Testbetrieb ist 1× wöchentlich durchzuführen.

### **FEHLERSTATUS**

Falls sich der Gasmelder im Fehlerstatus befindet, funktioniert er nicht.

Der Fehlerstatus wird alle 30 Sekunden durch 1 Piepton angezeigt und die grüne und gelbe LED leuchten.

Trennen Sie den Detektor vom Stromnetz und schließen Sie ihn nach einer Weile erneut an.

Führen Sie einen Funktionstest durch.

Falls der Detektor nicht funktioniert, wenden Sie sich an Ihr Servicezentrum.

### **ENDE DER LEBENSDAUER DES GASMELDERS**

Die Lebensdauer des Gasmelders beträgt 5 Jahre ab Herstellung.

Nach dem Ablauf dieser Dauer darf der Gasmelder nicht mehr verwendet werden und muss gegen ein neues Gerät ausgetauscht werden.

Das Datum für den Ersatz des Detektors ist auf der Vorderseite des Detektors unter der TEST/HUSH-Taste aufgeführt.

Falls Sie mehrere Gasmelder verwenden, denken Sie bitte daran, bei allen den Zeitpunkt des Austausches gegen ein Neugerät zu kontrollieren!

### **ALARM-BENACHRICHTIGUNGEN**

Wenn Gasaustritt erkannt wird, leuchtet die grüne LED permanent und die rote LED blinkt.

Gleichzeitig piept die Sirene.

Zum Stummschalten der Sirene drücken Sie die TEST/HUSH-taste, die Stummschaltung wird 5 Minuten dauern.

Danach ist die aktive Alarmsirene wieder aktiv.

Falls ein Alarm ausgelöst wird, gehen Sie wie folgt vor.

Alle offenen Feuer löschen.

Alle Gasverbraucher ausschalten.

Schalten Sie keine elektrischen Geräte einschl. des Detektors selbst ein oder aus.

Die Gaszufuhr abschalten und den Gasverschluss schließen.

Fenster und Türen öffnen.

In einem Gebäude, in dem der Gasaustritt erwartet wird, dürfen keine Mobiltelefone verwendet werden.

Informieren Sie Ihre Umgebung (klingeln Sie nicht bei Ihren Nachbarn, klopfen Sie nur an die Tür).

Falls der Alarm weiterhin aktiv ist und die Ursache des Gasaustritts nicht festgestellt wird, verlassen Sie das Gebäude und kontaktieren Sie sofort an den Notdienst des Gaslieferanten. Oder wenden Sie sich an die Feuerwehr oder die Polizei.

### **Pflege und Instandhaltung**

Das Produkt wurde so entworfen, dass es bei sachgemäßer Verwendung viele Jahre zuverlässig hält. Hier sind einige Ratschläge für die richtige Bedienung:

- Lesen Sie die Bedienungsanleitung sorgfältig durch, bevor Sie das Produkt in Betrieb nehmen.

- Das Produkt muss nach 5 Jahren durch ein neues ersetzt werden – siehe Datum des Ersatzes auf der Vorderseite.
- Reinigen Sie das Produkt regelmäßig – mindestens 1 x monatlich.
- Staub und Schmutz aus den Öffnungen des Produkts mit einem Staubsauger vorsichtig absaugen.
- Das Produkt darf nicht bemalt werden.
- Setzen Sie das Produkt nicht direktem Sonnenlicht, extremer Kälte und Feuchtigkeit und rapiden Temperaturschwankungen aus. Dies würde die Genauigkeit der Ablesungen senken.
- Stellen Sie das Produkt nicht an Plätze, die anfällig für Vibrationen und Erschütterungen sind – sie können das Produkt beschädigen.
- Setzen Sie das Produkt keinem übermäßigen Druck, Stößen, Staub, hohen Temperaturen oder Feuchtigkeit aus. Andernfalls kann es zu Fehlfunktionen des Produkts und zu einer Verformung der Kunststoffteile kommen.
- Setzen Sie das Produkt nicht Frost, Regen oder Feuchtigkeit sowie Tropf- oder Spritzwasser aus. Folgende Stoffe können einen Fehlalarm verursachen oder den Sensor beschädigen: Silikondämpfe, Schwefelwasserstoff, Schwefeloxide, Chlorgas, Chlorwasserstoff, Alkalimetalle, Wasser, Alkoholprodukte, Isobutan, Isopropanol, Ethylen, Ethylacetat, Benzol, Toluol, Farben, Verdüner, Lösungsmittel, Klebstoffe, Haarspray, Parfüm, Rasierwasser.
- Das Produkt darf nicht an offene Feuerquellen, wie beispielsweise brennende Kerzen u.ä. gestellt werden.
- Stellen Sie das Produkt nicht an Plätze, an denen keine ausreichende Luftzufuhr gewährleistet ist.
- Stecken Sie keine Gegenstände in die Lüftungsöffnungen des Produktes und decken Sie es nicht ab.
- Keine Eingriffe in innere Schaltkreise des Produktes vornehmen – das Produkt könnte beschädigt und die Garantie automatisch beendet werden. Das Produkt sollte nur von einem Fachmann repariert werden.
- Ein leicht angefeuchtetes, weiches Tuch zum Reinigen verwenden. Verwenden Sie keine Lösungsmittel oder Reinigungsmittel – sie könnten die Plastikteile zerkratzen und den elektrischen Stromkreis stören.
- Tauchen Sie das Produkt nicht unter Wasser oder in andere Flüssigkeiten.
- Bei der Beschädigung oder bei Mängeln an dem Gerät, führen Sie keine Reparaturen selbst durch. Geben Sie es zur Reparatur in die Verkaufsstelle, in der Sie das Produkt erworben haben.
- Dieses Gerät ist nicht zur Verwendung durch Personen vorgesehen (Kinder eingeschlossen), die verminderte körperliche, sensorielle oder geistige Fähigkeiten haben oder nicht über ausreichende Erfahrung und Kenntnisse verfügen, außer sie haben von einer Person, die für ihre Sicherheit verantwortlich ist, Anweisungen für den Gebrauch des Geräts erhalten oder werden von dieser beaufsichtigt. Kinder müssen beaufsichtigt werden, um sicher zu gehen, dass sie nicht mit dem Gerät spielen.



Die Elektroverbraucher nicht als unsortierter Kommunalabfall entsorgen, Sammelstellen für sortierten Abfall bzw. Müll benutzen. Setzen Sie sich wegen aktuellen Informationen über die jeweiligen Sammelstellen mit örtlichen Behörden in Verbindung. Wenn Elektroverbraucher auf üblichen Mülldeponien gelagert werden, können Gefahrstoffe ins Grundwasser einsickern und in den Lebensmittelumlauf gelangen, Ihre Gesundheit beschädigen und Ihre Gemütlichkeit verderben.

## UA | Газовий детектор

Детектор служить для індикації витоку горючих газів (природного газу, метану, пропану, бутану) в будинках.

Ця інструкція містить важливу інформацію з безпеки для встановлення та експлуатації детектора. Уважно прочитайте цю інструкцію та зберігайте її в безпеці для подальшого використання. При роботі з детектором ознайомте також і всіх всіх інших мешканців будівлі, як потрібно реагувати на його сигнали.

### Технічна інформація:

Тип датчика: напівпровідник

Відповідно до стандарту EN 50194-1:2009

Термін служби обладнання: 5 років

Виявлення: природний газ, метан, пропан, бутан

Робоча температура і вологість: від -10 °C до +40 °C, від 0 до 95 % (без конденсації)

Ступінь захисту: IPX2D

Акустична сигналізація: > 85 дБ на відстані 1 м

Живлення: 220–240 В/50–60 Гц

Витрати: < 4 Вт

Чутливість виявлення: 6 % SMV (нижній межа вибуху)

Розміри: 36,3 × 117 × 77,4 мм

Вага: 239 г

### Перелік можливого стану детектора

Стан	Примітка	Зелений світлодіод	Жовтий світлодіод	Червоний світлодіод	Сигналізація
Режим само-тестування	При підключенні до мережі	світить біля 2 секунд	світить біля 2 секунд	світить біля 2 секунд	1 раз пискне
Режим адаптації	Біля 180 секунд від підключення до мережі	мигас	не світить	не світить	не активна



Стан	Примітка	Зелений світлодіод	Жовтий світлодіод	Червоний світлодіод	Сигналізація
Stand-by режим	Нормальний стан детектора	світить	не світить	не світить	не активна
Тест працездатності	Стиснути та протримати кнопку TEST/HUSH	світить	не світить	мигає	переривчасте подавання сигналу
Режим сигналізації	Виявлено газ	світить	не світить	мигає	переривчасте подавання сигналу
Приглушення сигналізації	Стисніть кнопку TEST/HUSH	світить	не світить	мигає	неактивна
Несправний датчик газу	Замініть детектор	світить	світить	не світить	1 звуковий сигнал кожні 30 секунд
Закінчення терміну служби детектора	Замініть детектор	світить	світить	не світить	3 звукові сигнали кожні 30 секунд
Вимкнений детектор	Кабель живлення відключений від мережі	не світить	не світить	не світить	неактивна

### Опис детектора *Див мал. 1*

1 – Голосна сигналізація

2 – Світлодіоди

POWER – зелений колір

FAULT – жовтий колір

ALARM – червоний колір

3 – Кнопка TEST/HUSH

Використовується для перевірки функціональності детектора або приглушення сигналізації

4 – Дата закінчення терміну служби детектора

### Установка

Установка повинна виконуватися компетентною особою.

Особа, яка здійснює установку відповідає за установку пристрою відповідно до діючих норм.

У разі сумнівів щодо установки пристрою зверніться до кваліфікованих фахівців.

Детектор повинен бути ідеально встановлений в приміщенні, де існує найбільший ризик витоку газу, напр., кухні.

Природний газ легший за повітря і має тенденцію підніматись вверхі заповнювати простори, що знаходяться над місцем витоку.

Детектор повинен бути встановлений вище приблизного місця витоку газу, приблизно 30 см від стелі.

Не встановлюйте детектор у місцях, де є перешкода для циркуляції повітря меблі та інше обладнання.

Детектор повинен бути встановлений у легкодоступному місці, щоб у випадку сигналізації, користувач міг натиснути кнопку TEST/HUSH.

Детектор повинен бути встановлений в місці, з якого буде сигнал чітко чути.

#### **Не встановлюйте детектор:**

- Прямо над кухонною технікою
- За межами будівлі
- У закритому приміщенні (напр., у шафі)
- Прямо над раковиною
- Поруч з вікном або дверима
- Поруч з вентилятором
- У просторі, де температура не знаходиться у межах від -10 °С до +40 °С
- У місці, де вентиляційні отвори детектора можуть бути забруднені / забиті
- У вологому місці

#### **Приклад розташування детектора** *Див мал. 2*

1 – Газовий детектор

#### **Установка детектора на стіну**

Перед встановленням вимкніть електричний струм у приміщенні.

Переконайтеся, що на місці установки немає ліній електропередачі або труб.

Позначте два отвори для свердління, за допомогою монтажної панелі див. мал 2.

У стіні просвердліть два отвори (Ø 5 мм).

В отвори вставте додані дюбеля, прикладіть монтажну панель і закріпіть її на стіні за допомогою гвинтів.

Міцно насадіть задню частину детектора на гачки для фіксації, які знаходяться на монтажній панелі.

*Див мал. 3*

A – детектор

B – гвинти

C – монтажня панель

D – дюбеля

E – отвори у стіні

F – гачки для фіксації

G – отвори для кріплення

#### **ВПУСК В ЕКСПЛУАТАЦІЮ**

Після встановлення підключіть детектор до електромережі 230 В, протягом 3 хвилин відбудеться адаптація та почне мигати зелений світлодіод.

Коли зелений світлодіод перестане мигати і буде постійно світитися, детектор підготовлений до роботи.

*Примітка: для безперебійної роботи детектора необхідно, щоб концентрація кисню в приміщенні становила мін. 21 %.*

## **РЕЖИМ ТЕСТУВАННЯ**

При необхідності можна перевірити функціональність детектора.

Натисніть і притримайте кнопку TEST/HUSH.

Зелений світлодіод буде світитися, червоний світлодіод буде мигати і сирена подасться звуковий сигнал.

Виконуйте тестування один раз на тиждень.

## **СТАН ПОМИЛКИ**

Якщо детектор знаходиться в стані помилки, він не працює.

Стан помилки вказується звуковим сигналом через кожні 30 секунд прозвучить звуковий сигнал, а зелений і жовтий світлодіоди світяться.

Від'єднайте детектор від електромережі та знову підключіть його через деякий час.

Проведіть тест працездатності.

Якщо детектор не працює, зверніться у сервісний центр.

## **ЗАКІНЧЕННЯ СЛУЖБИ ДЕТЕКТОРА**

Термін служби детектора становить 5 років від дати виготовлення.

Після закінчення цього часу його не слід використовувати і його потрібно замінити на новий.

Дата заміни детектора вказана на передній панелі детектора під кнопкою TEST/HUSH.

Якщо ви використовуєте кілька детекторів, обов'язково перевірте дату заміни новим!

## **ПОПЕРЕДЖЕННЯ ПРО СИГНАЛІЗАЦІЮ**

Якщо виявлено газ, зелений індикатор буде постійно світитися, а червоний світлодіод буде мигати.

У той же час сирена подає звуковий сигнал.

Щоб заглушити сирену, натисніть кнопку TEST/HUSH, приглушення буде тривати 5 хвилин.

Потім знову активується сирена сигналізації.

Для виявлення сигналізації, дійте наступним способом.

Погасіть всі відкриті вогні.

Вимкніть всі газові пристрої.

Не вмикайте та не вимикайте жодних електричних приладів, включно самого детектор.

Вимкніть подачу газу та закрийте центральний вентиль.

Відкрийте вікна та двері.

Не використовуйте телефон у будівлі, де очікується витік газу.

Про це інформуйте всіх навколо (сусідам не дзвоніть, просто постукайте у двері).

Якщо сигналізація все ще активна і не виявлено причини витоку газу, залиште будівлю і негайно зверніться до аварійної служби постачальника газу. Або зверніться до пожежної служби або поліції.

## Догляд та обслуговування

Виріб сконструйований так, щоб при охайному поводженні з ним, надійно працював багато років:

- Перед тим, як почнете виробом користуватися уважно прочитайте інструкцію для користувача.
- Виріб після 5 років служби, необхідно замінити новим, див. дату заміни на передній стороні.
- Виріб слід регулярно чистити – принаймні 1 раз на місяць.
- Пилососом обережно вичистіть будь-який пил і бруд з вентиляційних отворів виробу.
- Виріб не дозволяється форбувати.
- Виріб не піддавайте прямому сонячному промінню, надзвичайному холоду та вологості та різким змінам температури. Це могло б знизити точність знімання.
- Виріб не поміщайте у місцях де буває вібрація чи трясіння – можуть причинити його пошкодження.
- Виріб не піддавайте надзвичайному тиску, ударам, пороху, високій температурі або вологості – це могло б причинити зниження функції виробу, деформацію пластмасових частин.
- Виріб не піддавайте морозу, дощу та вологості, краплям та бризгам води. Наступні фактори можуть викликати фальшиву тривогу або пошкодити датчик: силіконові пари, сірководень, оксиди сірки, газ хлору, хлористий водень, лужні метали, вода, продукти що вміщують спирт, ізобутан, ізопропанол, етилен, етилацетат, бензол, толуол, фарби, розчинники, розріджувачі, клеї, лак для волосся, духи, вода після гоління.
- Не поміщайте на виріб жодне джерело відкритого вогню, напр. запалену свічку та інше.
- Не поміщайте виріб в місцях, де не достатньо забезпечена циркуляція повітря.
- Не всовуйте у вентиляційні отвори виробу жодних предметів, виріб не закривайте.
- Не втручайтеся у внутрішні електричні контури виробу – цим можете його пошкодити та автоматично цим закінчити гарантійний строк. Виріб мав би ремонтувати тільки кваліфікований фахівець.
- Для чищення використовуйте вологу, м'яжку ганчірку. Не використовуйте розчинники, ні миючі заходи – можуть пошкрябати пластмасові частини та порушити електричні контури.
- Виріб не занурюйте у воду та іншу рідину.
- Пошкоджений чи дефектний виріб самі не ремонтуйте. Здайте його для ремонту у магазин де ви його придбали.
- Цей пристрій не призначений для користування особам (включно дітей), для котрих фізична, почуттєва чи розумова нездібність, чи не достаток досвіду та знань забороняє ним безпечно користуватися, якщо така особа не буде під доглядом, чи якщо не була проведена для неї інструктаж відносно користування споживачем відповідною особою, котра відповідає за її безпечність. Необхідно дивитись за дітьми та забезпечити, щоб з пристроєм не гралися.



Не викидуйте електричні пристрої як несортвані комунальні відходи, користуйтеся місцями збору комунальних відходів. За актуальною інформацією про місця збору звертайтеся до установ за місцем проживання. Якщо електричні пристрої розміщені на місцях з відходами, то небезпечні речовини можуть проникати до підземних вод і дістатись до харчового обігу та пошкоджувати ваше здоров'я.

## RO|MD | Detector de gaze

Detectorul servește la indicarea scurgerii de gaze inflamabile (gaze naturale, metan, propan, butan) în locuințe.

Acest manual conține informații importante de siguranță privind instalarea și utilizarea detectorului. Citiți cu atenție acest manual și păstrați-l pentru utilizare ulterioară. Cu funcționarea detectorului familiarizați și toți ceilalți locatari ai clădirii, pentru a putea reacționa la semnalele acestuia.

### Informații tehnice:

Tip senzor: cu semiconductori

În conformitate cu norma EN 50194-1:2009

Viabilitatea dispozitivului: 5 ani

Detectare: gaze naturale, metan, propan, butan

Temperatura și umiditatea de funcționare: -10 °C la +40 °C, 0 la 95 % (fără condensare)

Grad de protecție: IPX2D

Semnalizare acustică: > 85 dB la distanța de 1 m

Alimentare: 220-240 V/50-60 Hz

Consum: < 4 W

Sensibilitatea detecției: 6 % SMV (limita inferioară de explozie)

Dimensiuni: 36,3 × 117 × 77,4 mm

Greutate: 239 g

### Tablelul stărilor posibile ale detectorului

Stare	Mențiune	LED verde	LED galben	LED roșu	Sirena
Regim autotestare	La conectare în rețea	luminează cca 2 secunde	luminează cca 2 secunde	luminează cca 2 secunde	piuie 1×
Regim de adaptare	Cca 180 secunde de la conectare în rețea	clipește	nu luminează	nu luminează	inactivă
Regim stand-by	Stare normală a detectorului	luminează	nu luminează	nu luminează	inactivă
Testul funcționalității	Apăsati lung butonul TEST/HUSH	luminează	nu luminează	clipește	piuie intermitent
Regim Alarmă	Gaz detectat	luminează	nu luminează	clipește	piuie intermitent
Alarmă silențioasă	Apăsati butonul TEST/HUSH	luminează	nu luminează	clipește	inactivă

Stare	Mențiune	LED verde	LED galben	LED roșu	Sirena
Senzor de gaze defect	Înlocuieți detectorul	luminează	luminează	nu luminează	piuie 1× la fiecare 30 secunde
Sfârșitul viabilității detectorului	Înlocuieți detectorul	luminează	luminează	nu luminează	piuie de 3× la fiecare 30 secunde
Detector oprit	Cablul de alimentare deconectat din rețea	nu luminează	nu luminează	nu luminează	inactivă

### Descrierea detectorului *Vezi fig. 1*

1 – Sirenă sonoră

2 – Diode LED

POWER – culoare verde

FAULT – culoare galbenă

ALARM – culoare roșie

3 – Butonul TEST/HUSH

Servește la testarea funcționalității detectorului sau alarmă silențioasă

4 – Data sfârșitului viabilității detectorului

### Instalarea

Instalarea trebuie executată de către o persoană competentă.

Persoana care execută montajul este responsabilă pentru instalarea produsului în conformitate cu reglementările valabile.

În caz de nedumeriri privind instalarea apălați la specialiști calificați.

În caz ideal, detectorul ar trebui să fie instalat în încăperea în care există pericolul cel mai mare de scurgere a gazelor, de ex. bucătărie.

Gazul natural este mai ușor decât aerul și are tendința să urce în sus și să se concentreze în spațiile aflate deasupra locului de scurgere.

Detectorul ar trebui instalat deasupra nivelului locului probabil de scurgere a gazului, la cca 30 cm de tavan.

Nu instalați detectorul la locul în care fluxul de aer este dificil datorită mobilei și altor dotări.

Detectorul ar trebui instalat la loc ușor accesibil, pentru ca, în caz de alarmă, utilizatorul să poată apăsa butonul TEST/HUSH.

Detectorul ar trebui instalat la locul din care va fi auzită bine alarma.

### Nu instalați detectorul:

- Direct deasupra consumatoarelor de bucătărie
- Afară din clădire
- În spațiu închis (de ex. dulap)
- Direct deasupra chiuvetei
- Lângă fereastră sau ușă

- Lângă ventilator
- Spațiu în care temperatura nu este în intervalul -10 °C la +40 °C
- La locul în care ar putea interveni murdărirea/astuparea orificiilor de aerisire ale detectorului
- La loc umed

### **Exemplu de amplasare a detectorului** *Vezi fig. 2*

1 – Detector de gaze

### **Instalarea detectorului pe perete**

Înainte de instalare opriți alimentarea cu curent în încăpere.

Asigurați-vă că la locul de instalare nu se află instalația electrică ori conducte.

Conform plăcii de montaj marcați la locul de instalare 2 găuri de executat, vezi ilustrația 2

Executați în perete două găuri (ø 5 mm).

În aceste găuri introduceți diblurile atașate, atașați placa de montaj și cu ajutorul șuruburilor o fixați pe perete.

Asamblați partea din spate a detectorului pe placa de montaj în două proeminențe ale plăcii de montaj.

*Vezi fig. 3*

A – detector

E – găuri în perete

B – șuruburi

F – proeminențe de fixare

C – placa de montaj

G – găuri de ancorare

D – dibluri

### **PUNEREA ÎN FUNCȚIUNE**

După instalare conectați detectorul la rețeaua de 230 V, va avea loc adaptarea timp de 3 minute și va clipi LED-ul verde.

Când LED-ul verde încetează să clipească și va lumina continuu, detectorul este în funcțiune.

*Mențiune: pentru funcționarea fără probleme a detectorului este necesar ca în încăpere să fie concentrația de oxigen de min. 21 %.*

### **REGIM DE TESTARE**

În caz de necesitate puteți verifica funcționalitatea detectorului.

Apăsăți lung butonul TEST/HUSH.

LED-ul verde va lumina, LED-ul roșu va clipi și va piui sirena.

Activați regimul de testare 1× pe săptămână.

### **STARE DE EROARE**

Dacă detectorul este în stare de eroare, nu este funcțional.

Starea de eroare este indicată cu 1 piuit la fiecare 30 de secunde și lumina LED-ului verde și galben.

Deconectați detectorul de la rețea și conectați din nou peste un moment.

Efectuați testul funcționalității.

Dacă detectorul nu va fi funcțional, apălați la centrul de service.

## SFĂRȘITUL VIABILITĂȚII DETECTORULUI

Viabilitatea detectorului este de 5 ani de la fabricație.

După expirarea acestui termen detectorul nu se mai poate folosi și trebuie înlocuit cu dispozitiv nou.

Data de înlocuire a detectorului este indicată pe partea din față sub butonul TEST/HUSH.

Dacă folosiți mai multe detectoare, nu uitați să verificați la fiecare data înlocuirii cu altul nou!

## AVERTIZARE ASUPRA ALARMEI

În cazul detectării gazului, va lumina continuu LED-ul verde și va clipi LED-ul roșu.

În același timp va piui sirena.

Pentru reducerea sirenei apăsați butonul TEST/HUSH, reducerea va dura 5 minute.

Apoi va fi din nou activă sirena alarmei.

La constatarea alarmei procedați în felul următor:

Stingeți toate sursele de foc deschis.

Opriti toate consumatoarele pe gaz.

Nu aprindeți și nu stingeți niciun consumator electric, inclusiv detectorul însuși.

Opriti alimentarea cu gaz și robinetul principal de gaz.

Deschideți geamurile și ușile.

Nu folosiți telefonul mobil în clădirea în care se presupune că se scurge gazul.

Informați pe cei din jur (nu sunați la vecini, doar bateți la ușă).

Dacă alarma este în continuare activă și nu este constatată cauza scurgerii de gaz, părăsiți clădirea și contactați serviciul de intervenție și depanare al furnizorului de gaz. Ori contactați pompierii ori poliția.

## Grija și întreținerea

Produsul este proiectat astfel, ca la o manipulare adecvată să funcționeze corect ani îndelungați. Iată câteva recomandări pentru o manipulare corectă:

- Înainte de folosirea produsului, citiți cu atenție manualul de utilizare.
- După 5 ani produsul trebuie înlocuit cu altul nou – vezi data înlocuirii pe partea din față.
- Curățați produsul în mod regulat – minim 1x pe lună.
- Cu un aspirator curățați cu atenție praful ori eventuale impurități din orificiile de aerisire a produsului.
- Este interzisă vopsirea produsului.
- Nu expuneți produsul la lumina directă a soarelui, temperatură și umiditate extremă și la variații bruște de temperatură. S-ar diminua precizia detectării.
- Nu amplasați produsul în locuri expuse vibrațiilor și zguduirilor – ar putea provoca deteriorarea lui.
- Nu expuneți produsul la presiune excesivă, izbituri, praf, temperatură sau umiditate extremă – ar putea provoca defectarea funcționalității produsului, deformarea componentelor de plastic.
- Nu expuneți produsul la ger, ploaie nici umiditate, stropi sau jeturi de apă. Următoarele substanțe pot provoca alarmă falsă sau deteriora senzorul: vapori de silicon, sulfat de



hidrogen, oxizi de sulf, clor gazos, acid clorhidric, metale alcaline, apă, produse cu conținut de alcool, izobutan, izopropanol, etilenă, acetat de etil, benzen, toluen, vopsele, diluanți, solvenți, adezivi, spray de păr, parfumuri, apă de colonie.

- Pe produs nu așezați surse de foc deschis, de ex. lumânare aprinsă etc.
- Nu amplasați produsul în locuri fără flux de aer îndestulător.
- Nu introduceți în orificiile de aerisire niciun fel de obiecte, nu acoperiți produsul.
- Nu interveniți la circuitele electrice interne ale produsului – aceasta ar putea provoca deteriorarea lui și încetarea automată a valabilității garanției. Produsul trebuie reparat doar de un specialist calificat.
- La curățare folosiți cârpă fină și umedă. Nu folosiți diluanți nici detergenți – ar putea zgâria componentele de plastic și întrerupe circuitele electrice.
- Nu scufundați produsul în apă sau în alte lichide.
- În caz de deteriorare sau defectare a produsului nu efectuați singuri niciun fel de reparații. Predați-l spre reparare la magazinul în care l-ați procurat.
- Acest aparat nu este destinat utilizării de către persoane (inclusiv copii) a căror capacitate fizică, senzorială sau mentală, ori experiența și cunoștințele insuficiente împiedică utilizarea aparatului în siguranță, dacă nu vor fi supravegheate sau dacă nu au fost instruite privind utilizarea aparatului de către persoana responsabilă de securitatea acestora. Trebuie asigurată supravegherea copiilor, pentru a se împiedica joaca lor cu acest aparat.



Nu aruncați consumatorii electrice la deșeurile comunale nesortate, folosiți bazele de recepție a deșeurilor sortate. Pentru informații actuale privind bazele de recepție contactați organele locale. Dacă consumatorii electrice sunt depozitați la stocuri de deșeurii comunale, substanțele periculoase se pot infiltra în apele subterane și pot să ajungă în lanțul alimentar, periclitând sănătatea și confortul dumneavoastră.

## LT | Dujų detektorius

Detektorius aptinka degių dujų (gamtinių dujų, metano, propano, butano) nuotėkį namuose. Šiame naudotojo vadove pateikiama svarbi saugos informacija apie prietaiso montavimą ir naudojimą. Atidžiai perskaitykite nurodymus ir saugokite vadovą, jei prireiktų jo vėliau. Papasakokite kitiems pastato gyventojams apie detektoriaus veikimą, kad jie tinkamai sureaguotų į jo signalus.

### Techninė informacija:

Jutiklio tipas: puslaidininkis

Pagal EN 50194-1:2009 standartą

Naudojimo laikas: 5 metai

Aptinka: gamtines dujas, metaną, propaną, butaną

Naudojimo temperatūra ir drėgmė: nuo -10 °C iki +40 °C, nuo 0 iki 95 % (be kondensacijos)

Korpusas: IPX2D

Akustinė signalizacija: > 85 dB, esant 1 m atstumui

Maitinimo šaltinis: 220–240 V/50–60 Hz  
 Energijos suvartojimas: < 4 W  
 Aptikimo jautrumas: 6 % LEL (apatinė sproginimo riba)  
 Matmenys: 36,3 × 117 × 77,4 mm  
 Svoris: 239 g

### Detektoriaus būsenų apžvalga

Būsena	Pastaba	LED žalias	LED geltonas	LED raudonas	Sirena
Savitikros režimas	Prijungus prie maitinimo šaltinio	šviečia maždaug 2 sek.	šviečia maždaug 2 sek.	šviečia maždaug 2 sek.	1× supypsi
Adaptacijos režimas	Maždaug 180 sek. po prijungimo prie maitinimo šaltinio	mirksi	išjungtas	išjungtas	neaktyvus
Budėjimo režimas	(prasta dujų detektoriaus būsena	šviečia	išjungtas	išjungtas	neaktyvus
Funkcionalumo bandymas	Paspauskite ir ilgai palaikykite TIKRINIMO / NUTILDYMO mygtuką	šviečia	išjungtas	mirksi	pypsi su pertrūkiais
Aliarmo režimas	Aptiktos dujos	šviečia	išjungtas	mirksi	pypsi su pertrūkiais
Pavojaus signalo nutildymas	Paspauskite TIKRINIMO / NUTILDYMO mygtuką	šviečia	išjungtas	mirksi	neaktyvus
Sugedęs dujų jutiklis	Pakeiskite detektorių	šviečia	šviečia	išjungtas	pypsi 1× kas 30 sek.
Detektoriaus naudojimo laiko pabaiga	Pakeiskite detektorių	šviečia	šviečia	išjungtas	pypsi 3× kas 30 sek.
Detektorius išjungtas	Maitinimo laidas atjungtas nuo maitinimo šaltinio	išjungtas	išjungtas	išjungtas	neaktyvus

## **Detektoriaus aprašymas** Žr. 1 pav.

1 – Garsiakalbis

2 – LED lemputės

MAITINIMAS – žalia spalva

GEDIMAS – geltona spalva

PAVOJAUS SIGNALAS – raudona spalva

3 – TIKRINIMO/NUTILDYMO mygtukas

Naudojama detektoriaus veikimui

tikrinti arba pavojaus signalui nutildyti

4 – Detektoriaus naudojimo laiko

pabaigos data

## **Montavimas**

Montavimas turi būti atliekamas kvalifikuoto asmens.

Montavimą atliekantis asmuo yra atsakingas už prietaiso sumontavimą pagal galiojančius reikalavimus.

Jeigu abejojate, leiskite montuoti kvalifikuotam specialistui.

Idealiu atveju detektorių reikia montuoti patalpoje, kur dujų nuotėkio pavojus yra didžiausias, pvz., virtuvėje.

Gamtinės dujos yra lengvesnės už orą ir kyla aukštyn, pripildydamos erdvę virš nuotėkio vietos.

Detektorių reikia montuoti virš labiausiai tikėtinos nuotėkio vietos, pvz., 30 cm virš lubų.

Nemontuokite detektoriaus ten, kur oro srautui trukdytų baldai ir kita įranga.

Detektorių reikia montuoti prieinamoje vietoje, kad pavojaus signalo atveju naudotojas galėtų paspausti TIKRINIMO/NUTILDYMO mygtuką.

Detektorių reikia montuoti tokioje vietoje, iš kurios pavojaus signalas gerai girdėtųsi.

### **Nemontuokite detektoriaus:**

- Tiesiai virš virtuvės prietaisų
- Pastato išorėje
- Uždaroje erdvėje (pvz., spintelėje)
- Tiesiai virš plautuvės
- Šalia lango ar durų
- Šalia ventiliatoriaus
- Vietoje, kur temperatūra nėra nuo -10 °C iki +40 °C
- Vietoje, kur detektoriaus angos gali užsikisti ar išsipurvinti
- Drėgnoje vietoje

## **Detektoriaus montavimo pavyzdys** Žr. 2 pav.

1 – Dujų detektorius

### **Detektoriaus montavimas ant sienos**

Prieš montuojant išjunkite patalpos maitinimo šaltinį.

Patikrinkite, ar detektoriaus montavimo vietoje nėra laidų ar vamzdžių.

Naudodami montavimo plokštę pažymėkite 2 skylės išgręžimui, žr. 2 pav.

Sienoje išgręžkite dvi skylės (ø 5 mm).

Įdėkite pridėdamų sienų kaiščius į angas, pridėkite montavimo plokštę ir pritvirtinkite ją prie sienos varžtais.

Detektoriaus galinę dalį tvirtai uždėkite ant montavimo plokštės tvirtinimo projekcijų.

Žr. 3 pav.

A – detektorius

B – varžtai

C – montavimo plokštė

D – sienos kaiščiai

E – skylės sienoje

F – tvirtinimo projekcijos

G – pakabinimo angos

## JUNGIMAS

Sumontavę prijunkite detektorių prie 230 V maitinimo šaltinio. Dujų detektoriaus adaptacijai reikės maždaug 3 min., per kurias mirksės žalias LED.

Kai žalias LED baigs mirksėti ir pradės šviesti, detektorius bus paruoštas naudojimui.

*Pastaba: tam, kad detektorius veiktų be priekaištų, būtina, kad patalpoje deguonies koncentracija būtų bent 21 %.*

## BANDYMO REŽIMAS

Jei reikia, galite patikrinti detektoriaus veikimą.

Paspauskite ir ilgai palaikykite TIKRINIMO/NUTILDYMO mygtuką.

Užsidegs žalias LED, pradės mirksėti raudonas LED ir pradės pypsėti pavojaus signalas.

Tikrinimo režimą aktyvinkite 1x per savaitę.

## KLAIDOS BŪSENA

Jei detektorius yra klaidos būsenoje, jis neveikia.

Gedimo būseną nurodo 1 pyptelėjimas kas 30 sek., pradeda šviesti žalias ir geltonas LED.

Atjunkite detektorių nuo maitinimo šaltinio ir po kelių akimirų vėl prijunkite.

Atlikite funkcinį bandymą.

Jei detektorius vis tiek neveikia, kreipkitės į techninės priežiūros centrą.

## DETEKTORIAUS NAUDOJIMO LAIKO PABAIGA

Detektorius veikimo laikas yra 5 metų nuo pagaminimo datos.

Pasibaigus šiam laikotarpiui, detektorius negali būti naudojamas ir turi būti pakeistas nauju prietaisu.

Detektoriaus keitimo data nurodyta detektoriaus priekyje, po TIKRINIMO/NUTILDYMO mygtuku.

Jei naudojate kelis detektorius, nepamirškite patikrinti jų visų pakeitimo datų!

## IŠPĖJIMO SIGNALAS

Aptikus dujas užsidegs žalias LED, pradės mirksėti raudonas LED.

Tuo pačiu metu pradės pypsėti sirena.

Norėdami nutildyti sireną, paspauskite TIKRINIMO/NUTILDYMO mygtuką. Sirena nutils 5 minutėms.

Paskui pavojaus sirena vėl įsijungs.

Pavojaus signalo atveju atlikite toliau nurodytus veiksmus.

Užgesinkite visas atviras liepsnas.

Išjunkite visus dujinius prietaisus.

Neįjunkite ir neišjunkite elektrinių prietaisų, įskaitant ir patį detektorių.

Išjunkite dujų tiekimą, uždarykite pagrindinę dujų sklendę.

Atidarykite langus ir duris.

Pastate, kuriame tikėtinas dujų nuotėkis, nesinaudokite mobiliuoju telefonu.

Praneškite greita esantiems asmenims (pranešdami kaimynams neskambinkite į durų skambučius, pasibelskite į duris).

Jei pavojaus signalas yra aktyvus, tačiau dujų nuotėkio neradote, nedelsiant išeikite iš pastato ir susisiekite su avarine dujų tiekėjo tarnyba. Arba susisiekite su ugniagesiais ar policija.

## **Techninė priežiūra ir eksploatacija**

Tinkamai naudojant, šis gaminys patikimai veiks ne vienerius metus. Štai keletas patarimų dėl tinkamo naudojimo:

- Įdėmiai perskaitykite naudotojo vadovą prieš naudodami šį gaminį.
- Gaminys turi būti pakeistas nauju po 5 metų (žiūrėkite pakeitimo datą priekinėje dalyje).
- Reguliariai valykite gaminį – ne mažiau kaip kartą per mėnesį.
- Kruopščiai nuvalykite bet kokią purvą ir dulkes nuo prietaiso ventiliacijos angų naudodami dulkių siurbį.
- Gaminio negalima dažyti.
- Saugokite prietaisą nuo tiesioginių saulės spindulių, didelio šalčio, drėgmės ir staigių temperatūros pokyčių. Tai gali sumažinti aptikimo tikslumą.
- Nedėkite gaminio vietoje, kuriose jaučiama vibracija ar smūgiai – tai gali jį pažeisti.
- Saugokite gaminį nuo didelės jėgos poveikio, smūgių, dulkių, aukštos temperatūros ar drėgmės – šie veiksniai gali sukelti gedimą ir deformuoti plastikines dalis.
- Saugokite gaminį nuo šalčio, lietaus arba drėgmės, vandens lašų ar pusrų. Toliau nurodytos medžiagos gali sukelti melagingą pavojaus signalą arba pažeisti jutiklį: silikono dujos, vandenilio sulfidas, sieros oksidai, chloro dujos, vandenilio chloridas, šarminiai metalai, vanduo, alkoholio turintys gaminiai, izobutanas, izopropanolis, etilenas, etilo acetatas, benzenas, toluenas, dažai, skiedikliai, tirpikliai, klėjai, plaukų lakas, kvėpalai, kosmetika naudojimui po skutimosi.
- Nepalikite jo netoli atviros liepsnos šaltinių, pvz., degančios žvakės ar kt.
- Nedėkite gaminio nepakankamai vėdinamose vietose.
- Nedėkite jokių objektų į gaminio vėdinimo angas, neuždenkite gaminio.
- Nelieskite gaminio vidaus elektros grandinių, nes galite pažeisti gaminį ir automatiškai netekti garantijos. Prietaisą remontuoti gali tik kvalifikuotas specialistas.
- Gaminį valykite šiek tiek drėgnu minkštu audiniu. Nenaudokite tirpiklių ar valymo priemonių, nes jie gali subraižyti plastikines dalis ir sukelti elektros grandinės dalių koroziją.
- Nenardinkite prietaiso į vandenį ar kitus skysčius.
- Patys neremontuokite sugedusio prietaiso ar radę jame defektą. Nuneškite jį remontuoti į parduotuvę, kurioje pirkote.
- Šis prietaisas nėra skirtas naudoti asmenims (įskaitant vaikus), turintiems fizinę, jutimą arba protinę negalią, taip pat neturintiems patirties ir žinių, kurios reikalingos saugiam naudojimui, nebent už tokių asmenų saugumą atsakingas asmuo juos prižiūri arba nurodo, kaip naudotis prietaisu. Vaikai visada turi būti prižiūrimi, kad nežaistų su prietaisu.



Nemeskite kartu su buitiniemis atliekomiis. Pristatykite į specialius rūšiuojamoms atliekoms skirtus surinkimo punktus. Susisiekiite su vietiniemis valdžios institucijomis, kad šios suteiktų informaciją apie surinkimo punktus. Jei elektroniniai prietaisai yra išmetami atliekų užkasimo vietose, kenksmingos medžiagos gali patekti į gruntinius vandenius, o paskui ir į maisto grandinę, ir tokiu būdu pakenkti žmonių sveikatai.

## LV | Gāzes detektors

Detektors brīdina par uzliesmojošu gāzu (dabasgāzes, metāna, propāna, butāna) noplūdi mājāsaimniecībās.

Šajā lietošanas instrukcijā ir apkopota svarīga informācija par detektora uzstādīšanu un tā darbības drošumu. Rūpīgi izlasiet šo instrukciju un saglabājiet to turpmākai lietošanai. Iepazīstiniet citus ēkas iedzīvotājus ar detektora darbību, lai viņi varētu pienācīgi reaģēt uz tā signāliem.

### Tehniskā informācija

Sensora tips: pusvadītājs

Saskaņā ar standartu LVS EN 50194-1:2009

Darbmūžs: 5 gadi

Noteikšana: dabasgāze, metāns, propāns, butāns

Darbības temperatūra un mitrums: -10 līdz +40 °C, 0 līdz 95 % (bez kondensāta)

Korpuss: IPX2D

Skaņas signalizācija: > 85 dB 1 m attālumā

Strāvas padeve: 220–240 V/50–60 Hz

Strāvas patēriņš: < 4 W

Noteikšanas jutīgums: 6 % apakšējās sprādziena robežvērtības

Izmēri: 36,3 × 117 × 77,4 mm

Svars: 239 g

### Detektora stāvokļu pārskats

Stāvoklis	Piezīme	Zaļa LED	Dzeltena LED	Sarkana LED	Sirēna
Pašpārbaudes režīms	Pēc pieslēgšanas elektrotīklam	iedegas apm. divas sekundes	iedegas apm. divas sekundes	iedegas apm. divas sekundes	1 skaņas signāls
Adaptācijas režīms	Apm. 180 sekundes pēc pieslēgšanas elektrotīklam	mirgo	izslēgta	izslēgta	neaktīva
Gaidīšanas režīms	Normāls gāzes detektora stāvoklis	iedegusies	izslēgta	izslēgta	neaktīva

Stāvoklis	Piezīme	Zaļa LED	Dzeltena LED	Sarkana LED	Sirēna
Funkcionalitātes pārbaude	Nospiediet un turiet pogu „TEST/HUSH”	iedegusies	izslēgta	mirgo	skaņas signāls ar pārtraukumiem
Trauksmes režīms	Noteikta gāze	iedegusies	izslēgta	mirgo	skaņas signāls ar pārtraukumiem
Trauksmes apklusināšana	Nospiediet pogu „TEST/HUSH”	iedegusies	izslēgta	mirgo	neaktīva
Bojāts gāzes sensors	Nomainiet detektoru	iedegusies	iedegusies	izslēgta	skaņas signāls reizi 30 sekundēs
Detektora kalpošanas mūža beigas	Nomainiet detektoru	iedegusies	iedegusies	izslēgta	skaņas signāls trīs reizes 30 sekundēs
Detektors ir izslēgts	Strāvas kabelis ir atvienots no elektrotīkla	izslēgta	izslēgta	izslēgta	neaktīva

### Sensora apraksts *Skatīt 1. attēlu.*

1 – Skaļa sirēna

2 – LED

BAROŠANA – zaļa krāsa

KLŪDA – dzeltena krāsa

TRAUKSME – sarkana krāsa

3 – Poga „TEST/HUSH”

Šo pogu izmanto detektora funkcionēšanas pārbaudei vai trauksmes apklusināšanai

4 – Detektora kalpošanas mūža beigu datums

### Uzstādīšana

Uzstādīšana ir jāveic kvalificētam speciālistam.

Persona, kura veic uzstādīšanu, ir atbildīga, lai izstrādājums tiktu uzstādīts saskaņā ar spēkā esošajiem noteikumiem.

Ja rodas šaubas, uzticiet uzstādīšanu kvalificētam profesionālim.

Ideālā gadījumā detektors ir jāuzstāda telpā, kurā gāzu noplūdes risks ir visaugstākais, piemēram, virtuvē.

Dabaszāze ir vieglāka nekā gaiss un tai ir tendence pacelties un aizpildīt telpu virs noplūdes vietas.

Detektors ir jāuzstāda virs potenciālās noplūdes vietas aptuveni 30 cm attālumā no griestiem.

Neuzstādiet detektoru vietā, kurā gaisa plūsmu traucē mēbeles vai citas iekārtas.

Detektors ir jāuzstāda pieejamā vietā, lai lietotājs trauksmes gadījumā varētu nospiegt pogu „TEST/HUSH”.

Detektors ir jāuzstāda vietā, no kuras var viegli sadzirdēt trauksmes signālu.

### Neuzstādiet detektoru:

- tieši virs virtuves iekārtām;
- ārpus ēkas;
- noslēgtā vietā (piem., skapī);
- tieši virs izlietnes;
- blakus logam vai durvīm;
- blakus ventilatoram;
- vietā, kur temperatūra pārsniedz -10 līdz +40 °C;
- vietā, kur detektora atveres var kļūt netīras vai aizsērēt;
- mitrā vietā.

### Detektora novietojuma piemērs *Skatīt 2. attēlu.*

1 – Gāzes detektors

### Detektora uzstādīšana pie sienas

Pirms uzstādīšanas izslēdziet telpā elektrības padevi.

Pārliecinieties, ka sienā, pie kuras grasāties uzstādīt detektoru, nav vadu vai cauruļvadu.

Izmantojiet montāžas plāksni, lai atzīmētu divas urbuma vietas. Skatiet 2. attēlu.

Izurbiet sienā divus caurumus (ø 5 mm).

Ievietojiet komplektā iekļautās sienas tapas atverēs, uzlieciet montāžas plāksni un piestipriniet to pie sienas ar skrūvēm.

Uzstādiet detektora aizmuguri cieši uz montāžas plāksnes fiksēšanas izciļņiem.

*Skatīt 3. attēlu.*

A – detektors

E – caurumi sienā

B – skrūves

F – fiksēšanas izciļņi

C – montāžas plāksne

G – caurumi pakāršanai pie sienas

D – sienas tapas

### IEDARBINĀŠANA

Kad uzstādīšana ir pabeigta, pieslēdziet detektoru 230 V elektrotīklam. Detektoram būs nepieciešamas aptuveni trīs minūtes, lai adaptētos, un šajā laikā mirgos zaļā LED.

Tiklīdz zaļā LED pārtrauc mirgot un deg vienmērīgi, detektors ir gatavs lietošanai.

*Piezīme: lai detektors darbotos bez traucējumiem, skābekļa koncentrācijai telpā ir jābūt vismaz 21 %.*

### TESTA REŽĪMS

Ja nepieciešams, varat pārbaudīt detektora funkcionalitāti.

Nospiediet un turiet pogu „TEST/HUSH”.

Zaļā LED iedegsies, sarkanā LED mirgos, un skanēs trauksmes signāls.

Izmantojiet testa režīmu reizi nedēļā.

### KĻŪDAS STĀVOKLIS

Ja detektors ir kļūdas stāvoklī, tas nedarbojas.



Par kļūdas stāvokli liecina viens skaņas signāls reizi 30 sekundēs, kā arī iedegusies zaļā un dzeltenā LED.

Atvienojiet detektoru no elektrotīkla un pēc neilga laika pieslēdziet to atkal.

Veiciet funkcionalitātes pārbaudi.

Ja detektors joprojām nedarbojas, sazinieties ar servisa centru.

## **DETEKTORA KALPOŠANAS MŪŽA BEIGAS**

Detektora kalpošanas mūžs ir pieci gadi kopš ražošanas brīža.

Pēc šī perioda beigām detektoru ir aizliegts turpināt izmantot un tas ir jānomaina ar jaunu ierīci.

Detektora nomaiņas datums ir norādīts detektora priekšpusē zem pogas „TEST/HUSH”.

Izmantojot vairākus detektorus, pārbaudiet to nomaiņas datumus!

## **TRAUKSMES REŽĪMS**

Ja ir atklāta gāze, zaļā LED iedegsies un sarkanā LED mirgos.

Tajā pašā laikā skanēs arī sirēna.

Lai apklusinātu sirēnu, nospiediet pogu „TEST/HUSH”; sirēna tiks apklusināta uz piecām minūtēm.

Pēc tam sirēna atkal tiks aktivizēta.

Trauksmes gadījumā rīkojieties turpmāk norādītajā veidā.

Nodzēsiet atklātās liesmas.

Izslēdziet visas gāzes iekārtas.

Neieslēdziet un neizslēdziet elektriskas iekārtas, tostarp pašu detektoru.

Atslēdziet gāzes padevi un galveno slēgvārstu.

Atveriet logus un durvis.

Neizmantojiet mobilo tālruni, atrodoties ēkā, kurā ir notikusi potenciālā gāzes noplūde.

Informējiet tuvumā esošos cilvēkus (pie kaimiņu durvīm nezvaniet, bet klauvējiet).

Ja trauksme joprojām ir aktīva un gāzes noplūdes cēlonis nav noteikts, pametiet ēku un nekavējoties zvaniet uz gāzes piegādātāja avārijas dienesta tālruni. Vai arī sazinieties ar ugunsdzēsējiem vai policiju.

## **Apkope un uzturēšana**

Izstrādājums ir paredzēts, lai uzticami kalpotu gadiem, ja to izmanto pareizi. Turpmāk ir sniegti dažādi padomi pareizas darbības nodrošināšanai.

- Pirms izstrādājuma lietošanas rūpīgi izlasiet instrukciju.
- Pēc pieciem gadiem izstrādājums ir jānomaina ar jaunu – skatiet nomaiņas datumu priekšpusē.
- Regulāri (vismaz vienreiz mēnesī) tīriet izstrādājumu.
- Ar putekļsūcēju uzmanīgi iztīriet putekļus un netīrumus no izstrādājuma ventilācijas atverēm.
- Izstrādājumu nedrīkst krāsot.
- Nepakļaujiet izstrādājumu tiešiem saules stariem, lielam aukstumam un mitrumam, kā arī pēkšņām temperatūras izmaiņām. Tas mazinās noteikšanas precizitāti.
- Nenovietojiet izstrādājumu vietā, kas ir pakļauta vibrācijai vai triecieniem, – tie var izraisīt bojājumus.

- Nepakļaujiet izstrādājumu pārmērīga spēka, triecienu, putekļu, augstas temperatūras vai mitruma iedarbībai – tas var izraisīt ierīces darbības kļūmes vai plastmasas daļu deformāciju.
- Nepakļaujiet izstrādājumu sala, lietus vai mitruma, piloša vai šļakstoša ūdens iedarbībai. Turpmāk norādītās vielas var izraisīt viltus trauksmi vai bojāt sensoru: silikona gāzes, ūdeņraža sulfīds, sēra oksīdi, gāzveida hlors, ūdeņraža hlorīds, sārmu metāli, ūdens, produkti ar alkohola saturu, izobutāns, izopropanols, etilēns, etilacetāts, benzols, toluols, krāsas, atšķaidītāji, šķīdinātāji, līmes, matu laka, smaržas, pēc skūšanās lietojamie losjoni.
- Nenovietojiet uz izstrādājuma atklātas liesmas avotus, piemēram, degošu sveci u. c.
- Nenovietojiet izstrādājumu vietā ar nepietiekamu gaisa plūsmu.
- Neievietojiet priekšmetus izstrādājuma atverēs, neapklājiet izstrādājumu.
- Neaizskariet izstrādājuma iekšējās elektriskās ķēdes – tā var sabojāt izstrādājumu, kas automātiski anulē garantiju. Bojājumu gadījumā izstrādājums ir jāremontē tikai kvalificētam speciālistam.
- Izstrādājuma tīrīšanai izmantojiet nedaudz samitrinātu mikstu drānu. Neizmantojiet šķīdinātājus vai tīrīšanas līdzekļus – tie var saskrāpēt plastmasas detaļas un izraisīt elektrisko ķēžu koroziju.
- Negremdējiet izstrādājumu ūdenī vai citā šķīdumā.
- Izstrādājuma bojājumu vai defektu gadījumā neveiciet remontdarbus patstāvīgi. Nododiet ierīci labošanai veikalā, kurā to iegādājāties.
- Šī ierīce nav paredzēta izmantošanai personām (tostarp bērniem), kuru fiziskā, uztveres vai garīgā nespēja vai pieredzes un zināšanu trūkums neļauj to droši lietot, ja vien šīs personas neuzrauga vai norādījumus par ierīces lietošanu tām nesniedz par viņu drošību atbildīgā persona. Bērni vienmēr ir jāuzrauga un viņi nedrīkst spēlēties ar izstrādājumu.



Neizmetiet kopā ar sadzīves atkritumiem. Šim nolūkam izmantojiet īpašus atkritumu šķi- rošanas un savākšanas punktus. Lai gūtu informāciju par šādiem savākšanas punktiem, sazinieties ar vietējo pašvaldību. Ja elektroniskās ierīces tiek likvidētas izgāztuvē, bīstamas vielas var nonākt pazemes ūdeņos un tālāk arī barības ķēdē, kur tās var ietekmēt cilvēka veselību.

## EE | Gaasiandur

Andur tuvastab tuleohltlike gaaside (maagaas, metaan, propaan, butaan) lekkeid majapidamistes. See juhend sisaldab anduri paigaldamise ja käsitsemisega seotud olulist ohutusteavet. Lugege seda juhendit põhjalikult ja hoidke see kindlas kohas alles. Tutvustage anduri tööpõhimõtteid hoone teistele elanikele, et nad saaksid selle signaalidele asjakohaselt reageerida.

### Tehniline informatsioon:

Anduri tüüp: pooljuht

Vastavalt standardile EN 50194-1:2009

Kasutusiga: 5 aastat

Tuvastamine: maagaas, metaan, propaan, butaan

Töötemperatuur ja -niiskus: -10 °C kuni +40 °C, 0 % kuni 95 % (ilma kondensatsioonita)

Kaitseaste: IPX2D

Helisignaal: > 85 dB, kaugusega 1 m

Toide: 220–240 V/50–60 Hz

Energiatarbimine: < 4 W

Tuvastamise tundlikkus: 6 % LEL (alumine plahvatuspiir)

Möödud: 36,3 × 117 × 77,4 mm

Kaal: 239 g

## Anduri olekute ülevaade

Olek	Märkus	Roheline LED	Kollane LED	Punane LED	Sireen
Enesetesti režiim	Võrku ühendamisel	põleb u 2 sekundit	põleb u 2 sekundit	põleb u 2 sekundit	üks piiks
Kohandamisrežiim	Umbes 180 sekundit pärast vooluvõrku ühendamist	vilgub	väljas	sees	passiivne
Ooterežiim	Tavaline gaasianduri olek	põleb	väljas	väljas	passiivne
Funktsionaalsustest	Vajutage pikalt nuppu TEST/HUSH	põleb	väljas	vilgub	vahelduv piiksumine
Häirerežiim	Tuvastatud gaas	põleb	väljas	vilgub	vahelduv piiksumine
Häire vaigistamine	Vajutage nuppu TEST/HUSH	põleb	väljas	vilgub	passiivne
Rikkis gaasiandur	Asendage andur	põleb	põleb	väljas	piiksub ühe korra iga 30 sekundi järel
Anduri kasutusea lõpp	Asendage andur	põleb	põleb	väljas	piiksub kolm korda iga 30 sekundi järel
Andur on välja lülitatud	Toitekaabel on vooluvõrgust lahti ühendatud	väljas	väljas	väljas	passiivne

## Anduri kirjeldus Vt joonist 1

1 – Häiresignaal

2 – LED-id

POWER – roheline

FAULT – kollane

ALARM – punane

3 – nupp TEST/HUSH

Kasutatakse anduri toimimise testimiseks või häiresignaali vaigistamiseks

4 – Anduri kasutusea lõppkuupäev

## Paigaldamine

Paigaldada tohib üksnes vastava kvalifikatsiooniga isik.

Paigaldaja vastutab toote nõuetekohase paigalduse eest.

Kahtluse korral laske toode paigaldada spetsialistil.

Idealis tuleb andur paigaldada ruumi, kus gaasilekke oht on suurim, nt köök.

Maagaas on õhust kergem ja kaldub tõusma ja täitma lekkekoha kohal asuva ruumi.

Andur tuleb paigaldada tõenäolise lekkekoha kohale, u 30 cm kaugusele laest.

Ärge paigaldage detektorit kohta, kus õhuvoolu takistavad mööbel ja muud seadmed.

Andur tuleb paigaldada ligipääsetavasse kohta, et kasutaja saaks häiresignaali korral vajutada nuppu TEST/HUSH.

Andur tuleb paigaldada kohta, kust häiresignaali on kerge kuulda.

### Ärge paigaldage andurit:

- otse köögiseadmete kohale
- hoonest väljaspoole
- suletud ruumi (nt kappi)
- otse valamu kohale
- akna või ukse kõrvale
- ventilaatori kõrvale
- kohta, kus temperatuur ei ole vahemikus  $-10\text{ °C}$  kuni  $+40\text{ °C}$
- kohta, kus anduri avad võivad määrduda või ummistuda
- niiskesse kohta

### Anduri paigutuse näide Vt joonist 2

1 – Gaasiandur

### Anduri paigaldamine seinale

Enne paigaldamist lülitage ruumi toide välja.

Veenduge, et anduri paigaldamiseks ette nähtud kohas ei ole juhtmeid ega torusid.

Kasutage kahe puurimisava tähistamiseks paigaldusplaati, vt joonist 2.

Puurige seinale kaks auku ( $\varnothing 5\text{ mm}$ ).

Sisestage kaasasolevad tüüblid avadesse, seadke kinnitusalus paika ja kruvige see seinale külge.

Paigaldage anduri tagaosad kindlalt kinnitustele paigaldusplaadil.

Vt joonist 3

A – andur

E – augud seinas

B – kruvid

F – kinnitused

C – paigaldusplaat

G – riputusavad

D – seinatüüblid

## SISSELÜLITAMINE

Pärast paigaldamist ühendage andur 230 V võrguga. Anduril kulub kohanemiseks umbes 3 minutit ja selle aja jooksul vilgub roheline LED.

Kui roheline LED lõpetab vilkumise ja jääb põlema, on andur kasutusvalmis.

*Märkus. Selleks, et andur töötaks veatult, on vajalik, et ruumi hapniku kontsentratsioon oleks vähemalt 21 %.*

## **TESTIMISREŽIIM**

Vajaduse korral saate anduri tööd kontrollida.

Vajutage pikalt nuppu TEST/HUSH.

Roheline LED süttib, punane LED vilgub ja häire hakkab piiksuma.

Kasutage testimisrežiimi üks kord nädalas.

## **HOIATUSREŽIIM**

Hoiatusrežiimi ajal seade ei tööta.

Vea olekut tähistab üks piiks iga 30 sekundi järel ning süttinud roheline ja kollane LED.

Ühendage andur vooluvõrgust lahti ja ühendage see mõne minuti pärast uuesti.

Testige seadme töökorrasolekut.

Kui andur endiselt ei tööta, pöörduge teeninduskeskuse poole.

## **ANDURI KASUTUSEA LÕPP**

Anduri tööea pikkus on 5 aastat alates tootmiskuupäevast.

Pärast tööea lõppu ei tohi seadet enam kasutada ja see tuleb uue vastu välja vahetada.

Anduri asendamise kuupäev on toodud detektori esiküljel nupu TEST/HUSH all.

Juhul kui kasutate mitut seadet, jälgige nende väljavahetamise kuupäevi!

## **HÄIRESIGNAAL**

Gaasi tuvastamisel süttib roheline LED ja punane LED vilgub.

Samal ajal piiksub sireen.

Sireeni vaigistamiseks vajutage nuppu TEST/HUSH; sireen vaigistatakse 5 minutiks.

Seejärel häiresireen taasaktiveerub.

Häire korral toimige järgmiselt.

Kustutage kõik lahtised leegid.

Lülitage kõik gaasiseadmed välja.

Ärge lülitage ühtegi elektriseadet sisse ega välja, kaasa arvatud andurit ennast.

Lülitage gaasivarustus ja peamine sulgventiil välja.

Avage aknad ja ukсед.

Ärge kasutage mobiiltelefoni hoones, kus on tõenäoliselt toimunud gaasileke.

Teavitage läheduses olevaid inimesi (ärge helistage kella, et oma naabreid hoiatada, vaid koputage).

Kui häire on endiselt aktiivne ja gaasilekke põhjust pole leitud, lahkuge hoonest ja võtke viivitamatult ühendust gaasitarnija hädaolukorra jaotusteenusega. Või võtke ühendust tuletõrje või politseiga.

## **Korrashoid ja hooldamine**

Toode on mõeldud nõuetekohasel kasutamisel töökindlalt toimima paljude aastate jooksul. Siin on mõned nõuanded nõuetekohaseks kasutamiseks:

- Lugege kasutusjuhendit hoolikalt enne selle toote kasutamist.
- 5 aasta pärast tuleb toode asendada uuega – vt asenduskuupäeva esiküljel.

- Puhastage toodet regulaarselt – vähemalt 1× kuus.
- Puhastage toote ventilatsioonivad tolmuimejaga hoolikalt mustusest ja tolmust.
- Toodet ei tohi üle värvida.
- Ärge asetage toodet otsese päikesevalguse, äärmise külma ega niiskuse kätte või äkiliste temperatuurimuutustega keskkonda. See vähendaks tuvastamise täpsust.
- Ärge asetage toodet kohtadesse, kus on vibratsiooni- ja löögioht – need võivad põhjustada kahjustusi.
- Ärge avaldage tootele ülemäärast jõudu, hoidke seda löökide, tolmu, kõrgete temperatuuride või niiskuse eest – need võivad põhjustada toote talitlushäireid või deformeerida selle plastosi.
- Ärge jätke toodet külma, vihma või niiskuse, tilkva või pritsiva vee kätte. Järgmised ained võivad põhjustada valesignaali või andurit kahjustada: silikoongaasid, vesiniksulfiid, vääveloksiidid, gaasiline kloor, vesinikkloriid, leelismetallid, vesi, alkoholisaldusega tooted, isobutaan, isopropanool, etüleen, etüülatsetaat, benseen, toluen, värvid, lahendid, lahustid, liimid, juukselakid, parfüümid, habemeajamisjärgsed vedelikud.
- Ärge asetage tootele avatud leegiallikaid, nt süüdatud küünalt jne.
- Ärge asetage toodet ebapiisava õhuvooluga kohtadesse.
- Ärge sisestage esemeid toote õhutusavadesse ega katke toodet kinni.
- Ärge muutke toote sisemisi elektriahelaid – see võib toodet kahjustada ja tühistab automaatselt garantii. Toodet tohib parandada ainult kvalifitseeritud spetsialist.
- Tootte puhastamiseks kasutage kergelt niisutatud pehmet lappi. Ärge kasutage lahusteid ega puhastusvahendeid – need võivad plastikust osasid kriimustada ja põhjustada elektriahelate korrosiooni.
- Ärge kastke toodet vette või muudesse vedelikke.
- Tootte kahjustuse või defekti korral ei tohi te seda ise remontida. Saate seda parandada poes, kust selle ostsite.
- Seadet ei tohi kasutada isikud (sh lapsed), kellel on füüsilised, meeleorganite või vaimsed puuded, või isikud, kellel puuduvad piisavad kogemused ja teadmised, et seadet ohutult kasutada, välja arvatud juhul kui see toimub järelevalve all või nende turvalisuse eest vastutav isik on neid ohutust tingimustest teavitanud. Lapsi tuleb alati jälgida ning nad ei tohi seadmega mängida.



Ärge visake ära koos olmejäätmetega. Kasutage spetsiaalseid sorteeritud jäätmete kogumispunkte. Teavet kogumispunktide kohta saate kohalikult omavalitsuselt. Elektroonikaseadmete prügimäele viskamisel võivad ohtlikud ained pääseda põhjavekke ja seejärel toiduahelasse ning mõjutada nii inimeste tervist.

## BG | Газ детектор

Детекторът открива течове на леснозапалими газове (природен газ, метан, пропан, бутан) в домакинствата.

Настоящото ръководство съдържа важна информация относно безопасността при монтиране и използване на детектора. Прочетете внимателно ръководството и го съхранявайте на сигурно място за бъдещи справки. Запознайте всички живеещи в сградата с начина на работа на детектора, за да могат правилно да реагират на сигналите му.

### Технически характеристики:

Тип на датчика: полупроводников

Отговаря на стандарт EN 50194-1:2009

Експлоатационен срок: 5 години

Откриваеми газове: природен газ, метан, пропан, бутан

Околна температура и влажност по време на работа: от -10 °C до +40 °C, от 0 % до 95 %  
(без кондензация)

Степен на защита: IPX2D

Звукова сигнализация: > 85 dB на разстояние 1 m

Захранване: 220–240 V/50–60 Hz

Разход на енергия: < 4 W

Чувствителност на търсене: 6 % LEL (долна граница на експлозивност)

Размери: 36,3 × 117 × 77,4 mm

Тегло: 239 g

### Преглед на състоянията на детектора

Състояние	Забележка	Зелен светодиод	Жълт светодиод	Червен светодиод	Сирена
Режим за самостоятелна проверка	При свързване към електрическата мрежа	светва за около 2 секунди	светва за около 2 секунди	светва за около 2 секунди	1 звуков сигнал
Режим на адаптация	Около 180 секунди след свързване към електрическата мрежа	мигане	изкл.	изкл.	неактивен
Режим на готовност	Нормално състояние на газ детектора	свети	изкл.	изкл.	неактивен

Състояние	Забележка	Зелен светодиод	Жълт светодиод	Червен светодиод	Сирена
Проверка на функционалността	Задържете бутона TEST/HUSH (ПРОВЕРКА/ЗАТИХВАНЕ)	свети	изкл.	мигане	прекъсващ звуков сигнал
Режим на сигнализиране	Засечен е газ	свети	изкл.	мигане	прекъсващ звуков сигнал
Затихване на сигнализирането	Натиснете бутона TEST/HUSH (ПРОВЕРКА/ЗАТИХВАНЕ)	свети	изкл.	мигане	неактивен
Неизправен детектор за газ	Сменете детектора	свети	свети	изкл.	прозвучава звуков сигнал веднъж на всеки 30 секунди
Край на експлоатационния живот на детектора	Сменете детектора	свети	свети	изкл.	прозвучава звуков сигнал 3 пъти на всеки 30 секунди
Детекторът е изкл.	Захранващият кабел е изключен от електрическата мрежа	изкл.	изкл.	изкл.	неактивен

### Описание на детектора *Вж. фиг. 1*

1 – Гръмка сирена

2 – Светодиоди

ЗАХРАНВАНЕ – зелен цвят

НЕИЗПРАВНОСТ – жълт цвят

СИГНАЛИЗИРАНЕ – червен цвят

3 – Бутон TEST/HUSH (ПРОВЕРКА/ЗАТИХВАНЕ)

Използва се за проверка на функционалността на детектора или за заглушаване на сигнализация

4 – Крайна дата на експлоатационния живот на детектора

### Инсталиране

Инсталирането трябва да се извърши от квалифицирано лице.

Лицето, което извършва инсталирането, носи отговорност за спазване на всички действащи нормативни изисквания.

При неясноти възложете инсталирането на квалифициран специалист.



В идеалния случай детекторът трябва да бъде инсталиран в помещение, където рискът от изтичане на газ е най-голям, напр. кухнята.

Природният газ е по-лек от въздуха и има тенденцията да се издига и да запълва пространството над мястото на изтичане.

Детекторът трябва да бъде инсталиран над вероятното място на изтичане, на около 30 см от тавана.

Не инсталирайте детектора на място, където въздушният поток е възпрепятстван от мебели и друго оборудване.

Детекторът трябва да бъде инсталиран на достъпно място, така че потребителят да може да натисне бутона TEST/HUSH (ПРОВЕРКА/ЗАТИХВАНЕ) в случай на сигнализация.

Детекторът трябва да бъде инсталиран на място, от което лесно да се чува сигнализацията.

#### **Не инсталирайте датчика:**

- Точно над домакинските уреди
- Извън сградата
- В затворено пространство (напр. шкаф)
- Точно над мивката
- До прозорец или врата
- До вентилатор
- На място, където температурата не е между  $-10^{\circ}\text{C}$  и  $+40^{\circ}\text{C}$
- На място, където вентилационните отвори на детектора може да се замърсят или да се запушат
- На влажно място

#### **Пример за правилно инсталиране на детектора Вж. фиг. 2**

1 – Газ детектор

#### **Инсталиране на детектора върху стена**

Преди инсталирането изключете захранването в стаята.

Уверете се, че няма проводници или тръби на мястото, където възнамерявате да инсталирате детектора.

Използвайте монтажната планка за маркиране на 2 пробивни отвора, вижте фиг. 2.

Пробийте в стената двата отвора ( $\varnothing 5\text{ mm}$ ).

Поставете в отворите двата дюбела, включени в комплекта, и закрепете монтажната планка към стената с винтове.

Поставете задната част на детектора здраво върху фиксиращите издатини на монтажната планка.

*Вж. фиг. 3*

A – детектор

B – винтове

C – монтажна планка

D – дюбели

E – отвори в стената

F – фиксиращи издатини

G – отвори за закачване

## **ВЪВЕЖДАНЕ В ЕКСПЛОАТАЦИЯ**

Когато инсталирането завърши, свържете детектора към електрическата 230 V мрежа. На детектора ще са му нужни около 3 минути за адаптиране и зеленият светодиод ще започне да мига. След като зеленият светодиод спре да мига и остане да свети, детекторът е готов за употреба. *Забележка: за да работи детекторът безпроблемно, е необходимо концентрацията на въздуха в помещението да е поне 21 %.*

## **ПРОВЕРКА НА ДЕТЕКТОРА**

Ако е нужно, може да проверите функционирането на детектора.

Задръжте бутона TEST/HUSH (ПРОВЕРКА/ЗАТИХВАНЕ).

Зеленият светодиод ще светне, червеният светодиод ще започне да мига и сигнализацията ще издава звуков сигнал.

Проверявайте детектора веднъж седмично.

## **НЕИЗПРАВНО СЪСТОЯНИЕ**

Ако детекторът е в неизправно състояние, той не функционира.

Състоянието на неизправност се посочва с 1 звуков сигнал на всеки 30 секунди и със светването на зеления и жълтия светодиод.

Изключете детектора от електрическата мрежа и го свържете отново след няколко секунди.

Проверете функционирането на детектора.

Ако детекторът не все още не работи, свържете се със сервизен център.

## **КРАЙ НА ЕКСПЛОАТАЦИОННИЯ ЖИВОТ НА ДЕТЕКТОРА**

Срокът на работа на детектора е 5 години от датата на производство.

След изтичане на срока детекторът не трябва да се използва и следва да се замени с нов.

Датата за смяна на детектора е посочена в предната му част, под бутона TEST/HUSH (ПРОВЕРКА/ЗАГЛУШАВАНЕ).

Ако използвате няколко детектора, проверявайте датите за смяна на всички детектори!

## **СИГНАЛИЗИРАНЕ ЗА ДИМ**

Ако е засечен газ, зеленият светодиод ще светне, а червеният светодиод ще започне да мига. В същото време сирената ще издава звуков сигнал.

За да изключите сирената, натиснете бутона TEST/HUSH (ПРОВЕРКА/ЗАТИХВАНЕ); сирената се изключва за 5 минути.

След това сигнализиращата сирена ще се включи отново.

В случай на сигнализация, продължете както следва.

Изгасете всички пламъци.

Изключете всички газови уреди.

Не включвайте или изключвайте всякакви електрически уреди, включително и самия детектор.

Изключете подаването на газ от главния спирателен вентил.

Отворете прозорците и вратите.

Не използвайте мобилен телефон, докато сте в сградата, където е възможно да се е случило изтичането на газ.

Информирайте хората в околността (не позвънявайте на звънеца, за да предупредите съседите си, само почукайте).

Ако сигнализацията е все още активна и причината за изтичането на газ не е открита, напуснете сградата и незабавно се свържете със службата за спешна помощ на доставчика на газ. Или се свържете с противопожарната служба или полицията.

## **Обслужване и поддръжка**

Уредът е проектиран да работи безпроблемно в продължение на много години, ако се използва правилно. По-долу са приведени някои препоръки за правилна експлоатация:

- Прочетете внимателно ръководството, преди да започнете да използвате уреда.
- Уредът трябва да се смени с нов след 5 години – вижте датата за смяна, посочена отпред.
- Почиствайте уреда редовно – не по-рядко от веднъж месечно.
- Почиствайте внимателно с прахосмукачка замърсяванията и праха от вентилационните отвори на изделието.
- Уредът не трябва да се боядисва.
- Не излагайте уреда на пряка слънчева светлина, прекалено ниска температура, твърде висока влажност, резки промени на температурата. Това намалява точността на отчитане.
- Не монтирайте уреда на места, където е възможно да има вибрации и удари – те може да го повредят.
- Не подлагайте уреда на въздействието на значителни механични сили, удари, прах, висока температура или влажност – те могат да доведат до повреди на изделието или да деформират пластмасовите му части.
- Пазете уреда от замръзване, дъжд или висока влажност, капеща или пръскаща вода. Следните вещества могат да причинят фалшива сигнализация или да повредят детектора: силиконови газове, сероводород, серни оксиди, газообразен хлор, хлороводород, алкални метали, вода, продукти с алкохолно съдържание, изобутан, изопропанол, етилен, етилацетат, бензол, толуол, бои, разреждители, разтвори, лепила, спрей за коса, парфюми, афършейв балсами.
- Не поставяйте върху уреда източници на открити пламъци, например запалени свещи и др.
- Не монтирайте уреда на места с ограничена циркулация на въздуха.
- Не вкарвайте чужди тела във вентилационните отвори на уреда и не го покривайте.
- Не извършвайте дейности, свързани с вътрешните електрически вериги на уреда – в противен случай той може да се повреди и гаранцията му автоматично ще бъде анулирана. В случай на повреда уредът трябва да се ремонтира само от правоспособен техник със съответната квалификация.
- Почиствайте уреда с мека, леко навлажнена кърпа. Не използвайте разтворители или почистващи препарати – те могат да издраскат пластмасовите части или да предизвикат корозия по електрическите вериги.
- Не потапяйте уреда във вода или друга течност.
- При повреда или дефект на уреда не правете опити да го ремонтирате. Предайте го за ремонт в магазина, от който е закупен.

- Устройството не е предназначено за използване от лица (включително деца), чиито ограничени физически, сетивни или умствени способности или липсата на опит и знания не им позволяват безопасната му употреба, освен когато те са наблюдавани или инструктирани от лице, отговарящо за тяхната безопасност. Децата не бива да остават без наблюдение и в никакъв случай не трябва да си играят с уреда.



Не изхвърляйте електрически уреди с несортираните домакински отпадъци; предавайте ги в пунктовете за събиране на сортирани отпадъци. Актуална информация относно пунктовете за събиране на сортирани отпадъци може да получите от компетентните местни органи. При изхвърляне на електрически уреди на сметищата е възможно в подпочвените води да попаднат опасни вещества, които след това да преминат в хранителната верига и да увредят здравето на хората.

## FR | Détecteur de gaz

Ce détecteur est utilisé pour indiquer une fuite de gaz inflammables (gaz naturel, méthane, propane, butane) dans les habitations.

Cette notice contient des consignes de sécurité importantes concernant l'installation et l'utilisation du détecteur. Il conviendra donc de lire attentivement cette notice et de la ranger ensuite afin de pouvoir la consulter ultérieurement en cas de besoin. Toutes les personnes qui résident dans le bâtiment doivent avoir pris connaissance de la manipulation du détecteur afin d'être capables de réagir à ses différents signaux.

### Informations techniques :

Type de capteur : semi-conducteur

Conforme à la norme EN 50194-1:2009

Durée de vie du dispositif : 5 ans

Détection : gaz naturel, méthane, propane, butane

Température d'exploitation et humidité : -10 °C à +40 °C, 0 % à 95 % (sans condensation)

Indice de protection : IPX2D

Signalisation acoustique : > 85 dB à une distance de 1 m

Alimentation : 220-240 V/50-60 Hz

Consommation : < 4 W

Sensibilité de la détection : 6 % LIE (limite inférieure d'explosivité)

Dimensions : 36,3 × 117 × 77,4 mm

Masse : 239 g

## Aperçu des différents états dans lequel le détecteur peut se trouver

État	Commentaire	Diode LED verte	Diode LED jaune	Diode LED rouge	Sirène
Mode auto-test	Lors du raccordement au réseau	est allumée durant env. 2 secondes	est allumée durant env. 2 secondes	est allumée durant env. 2 secondes	1× bip sonore
Mode d'adaptation	Environ 180 secondes à compter du raccordement au réseau	clignote	n'est pas allumée	n'est pas allumée	n'est pas active
Mode de veille	État normal du détecteur	est allumée	n'est pas allumée	n'est pas allumée	n'est pas active
Test de fonctionnement	Appuyer longuement sur le bouton TEST/HUSH	est allumée	n'est pas allumée	clignote	bips sonores intermittents
Mode d'alarme	Un gaz a été détecté	est allumée	n'est pas allumée	clignote	bips sonores intermittents
Réduction de l'alarme au silence	Appuyer sur le bouton TEST/HUSH	est allumée	n'est pas allumée	clignote	n'est pas active
Le capteur de gaz est défectueux	Remplacer le détecteur	est allumée	est allumée	n'est pas allumée	1× bip sonore toutes les 30 secondes
Fin de la durée de vie du détecteur	Remplacer le détecteur	est allumée	est allumée	n'est pas allumée	3× bip sonore toutes les 30 secondes
Le détecteur est éteint	Le câble d'alimentation a été débranché du réseau	n'est pas allumée	n'est pas allumée	n'est pas allumée	n'est pas active

### Description du détecteur (voir la Fig. 1)

1 – Sirène forte

2 – diodes LED

POWER – couleur verte

FAULT – couleur jaune

ALARM – couleur rouge

3 – Bouton TEST/HUSH

Il est utilisé pour tester le bon fonctionnement du détecteur ou pour réduire l'alarme au silence

4 – Date de fin de vie du détecteur

## Installation

L'installation doit toujours être confiée à une personne compétente et qualifiée.

La personne qui réalise le montage est responsable de l'installation et garantit que l'installation du produit est conforme à la réglementation en vigueur.

En cas de doute, veiller à confier l'installation du détecteur à des professionnels qualifiés.

Dans l'idéal, le détecteur devrait être installé dans la pièce où il y a le plus grand risque de fuite de gaz, dans la cuisine par exemple.

Le gaz naturel est plus léger que l'air, il aura donc tendance à monter et à remplir les espaces qui se trouvent au-dessus de l'endroit de la fuite.

Le détecteur devrait être installé au-dessus du niveau de l'endroit de la fuite de gaz potentielle, soit à environ 30 cm du plafond.

Ne pas installer le détecteur à un endroit où la circulation de l'air pourrait être gênée par du mobilier ou par d'autres équipements.

Le détecteur devrait être installé à un endroit qui est facile d'accès afin qu'en cas de déclenchement d'une alarme, l'utilisateur puisse appuyer sur le bouton TEST/HUSH.

Le détecteur devrait être installé à un endroit où l'alarme pourra être correctement entendue.

### Ne pas installer le détecteur :

- juste au-dessus des appareils électroménagers de la cuisine
- à l'extérieur, hors du bâtiment
- dans un espace confiné (comme une armoire par exemple)
- juste au-dessus d'un évier
- à côté d'une fenêtre ou d'une porte
- à côté d'un ventilateur
- dans un espace où la température n'est pas comprise entre -10 °C et +40 °C
- à un endroit où les orifices de ventilation du détecteur pourraient être encrassés ou bouchés
- à un endroit qui est humide

### Exemple d'emplacement du détecteur (voir la Fig. 2)

1 – Détecteur de gaz

### Installation du détecteur sur un mur

Avant d'installer le détecteur, couper l'alimentation électrique de la pièce.

Vérifier qu'aucun réseau électrique ni aucune tuyauterie ne se trouve à l'endroit où vous souhaitez installer votre détecteur.

Utiliser la platine de montage pour marquer l'emplacement des 2 trous à percer là où vous souhaitez installer votre détecteur (voir la figure 2).

Percer deux orifices (de  $\varnothing$  5 mm) dans le mur.

Introduire des chevilles dans les orifices, présenter la platine de montage et la fixer au mur à l'aide des vis.

Placer la face arrière du détecteur sur les plots de fixation de la platine de montage.

(voir la Fig. 3)

A – détecteur

B – vis

C – platine de montage

D – chevilles

E – trous dans le mur

F – plots de fixation

G – orifices de suspension

## MISE EN SERVICE

Une fois installé, raccorder le détecteur au réseau 230 V. Le détecteur effectuera une adaptation de 3 minutes durant lesquelles la diode LED verte clignotera.

Dès que la diode LED verte cessera de clignoter et restera constamment allumée, le détecteur sera prêt à être utilisé.

*Commentaire : Pour que le détecteur fonctionne sans problème, il est nécessaire que la concentration en oxygène dans la pièce soit d'au moins 21 %.*

## MODE DES ESSAIS

En cas de besoin, il sera possible de vérifier que le détecteur fonctionne correctement.

Appuyer longuement sur le bouton TEST/HUSH.

La diode LED verte s'allumera, la diode LED rouge clignotera et la sirène émettra des bips sonores.

Cet essai de fonctionnement doit être réalisé 1× par semaine.

## ÉTAT DE DÉFAUT

Si le détecteur se trouve en état de défaut, il n'est pas opérationnel et il ne fonctionne donc pas. Un état de défaut sera indiqué comme suit : 1 bip sonore toutes les 30 secondes et les diodes LED verte et jaune sont allumées.

Débrancher le détecteur du réseau et le rebrancher après quelques instants.

Effectuer un essai de fonctionnement.

Si le détecteur ne fonctionne pas, il conviendra de faire appel à un centre de SAV.

## FIN DE LA DURÉE DE VIE DU DÉTECTEUR

La durée de vie du détecteur est de 5 ans à compter de sa date de fabrication.

Une fois que cette période se sera écoulée, il ne sera plus possible d'utiliser le détecteur et il sera nécessaire de le remplacer par un dispositif neuf.

La date à laquelle il est nécessaire de remplacer le détecteur est indiquée sur la face avant du détecteur, sous le bouton TEST/HUSH.

Si vous utilisez plusieurs détecteurs, n'oubliez pas de contrôler la date de fin de vie sur chacun d'entre eux !

## AVERTISSEMENT EN CAS D'ALARME

Si une présence de gaz est détectée, la diode LED verte sera constamment allumée et la diode LED rouge clignotera.

En parallèle, la sirène émettra des bips sonores.

Pour réduire la sirène au silence, appuyer sur le bouton TEST/HUSH. La sirène sera ainsi désactivée durant 5 minutes.

Une fois cette période écoulée, la sirène de l'alarme se réactivera.

Lorsqu'une alarme se déclenche, il convient de procéder comme suit :

Éteindre tous les feux qui sont ouverts.

Éteindre tous les dispositifs à gaz.

Ne pas allumer ni éteindre des appareils électriques – ceci est également valable pour le détecteur en lui-même.

Couper l'arrivée de gaz et le compteur de gaz.

Ouvrir les portes et les fenêtres.

Ne pas utiliser de téléphone portable dans le bâtiment où une fuite de gaz est suspectée.

Informez les personnes des alentours (ne pas sonner chez vos voisins, juste frapper à leur porte).

Si l'alarme reste active, mais que vous n'avez pas déterminé la cause de la fuite de gaz, quitter le bâtiment et contacter le service de dépannage d'urgence de votre fournisseur de gaz. Ou contacter les pompiers ou la police.

## Entretien et maintenance

S'il est utilisé correctement, cet appareil est conçu pour fonctionner durant de nombreuses années en toute fiabilité. Ci-dessous, vous trouverez quelques conseils pour le manipuler/l'utiliser correctement :

- Avant de commencer à utiliser cet appareil, lire attentivement la Notice utilisateur.
- Après 5 années, il sera nécessaire de remplacer cet appareil par un neuf – voir la date de remplacement stipulée sur la face avant.
- Nettoyer régulièrement votre appareil – au moins 1× par mois.
- Utiliser un aspirateur pour aspirer prudemment les éventuelles poussières et impuretés qui se trouveraient dans les orifices de ventilation du dispositif.
- Il est interdit de peindre le dispositif.
- Ne pas exposer cet appareil au rayonnement solaire direct, à des températures extrêmement basses, à de l'humidité ou à de brusques variations de température. Cela réduirait la précision du suivi.
- Ne pas placer le produit à des endroits susceptibles d'être exposés à des vibrations et/ou à des secousses, cela pourrait en effet l'endommager.
- Ne pas exposer le produit à une pression excessive, à des coups, à la poussière, à de hautes températures ou à de l'humidité – ces éléments pourraient entraîner une panne de fonctionnement du produit, une autonomie énergétique plus courte ainsi qu'une déformation des pièces en plastique.
- Ne pas exposer le produit au gel, aux intempéries ou à l'humidité, ni à des gouttes d'eau ou à un jet d'eau. Les substances suivantes peuvent provoquer une fausse alarme ou détériorer le capteur : vapeurs de silicone, sulfure d'hydrogène, oxydes de soufre, chlore gazeux, chlorure d'hydrogène, métaux alcalins, eau, produits contenant de l'alcool, isobutane, alcool isopropylique (isopropanol), éthylène, acétate d'éthyle, benzène, toluène, peintures, diluants, solvants, colles, sprays pour les cheveux, parfums, after-shave (après-rasage).



- Ne pas placer sur l'appareil aucune source de flamme nue, telle qu'une bougie allumée par exemple.
- Ne pas placer cet appareil à un endroit où l'air ne peut pas circuler suffisamment librement.
- Ne pas obstruer les orifices de ventilation de l'appareil, ne pas couvrir l'appareil.
- Ne pas intervenir sur les circuits électriques internes – vous pourriez les endommager et provoquer une annulation automatique et immédiate de la validité de la garantie. Cet appareil ne devrait être réparé que par un spécialiste qualifié.
- Pour le nettoyage, toujours utiliser un chiffon doux légèrement humide. Ne pas utiliser de dissolvant ou de produit de nettoyage, ces derniers pourraient en effet rayer les parties en plastiques et altérer les circuits électriques.
- Ne pas immerger cet appareil dans de l'eau ni dans d'autres liquides.
- En cas de dégradation ou de défaut de l'appareil, ne jamais essayer de le réparer vous-mêmes. Pour toute réparation, remettre l'appareil au revendeur qui vous l'a vendu.
- Cet appareil n'a pas été conçu pour être utilisé par des personnes (enfants compris) qui ont des capacités physiques et/ou sensorielles limitées, qui ont des troubles mentaux ou qui ne sont pas suffisamment expérimentées, à moins qu'elles ne soient sous la surveillance d'une personne qui est responsable de leur sécurité ou qu'une telle personne leur ait fait suivre une formation relative à l'utilisation de l'appareil. Les enfants doivent rester sous surveillance afin de les empêcher de jouer avec cet appareil.



Ne pas jeter avec les ordures ménagères. Utilisez des points de collecte spéciaux pour les déchets triés. Contactez les autorités locales pour obtenir des informations sur les points de collecte. Si les appareils électroniques sont mis en décharge, des substances dangereuses peuvent atteindre les eaux souterraines et, par la suite, la chaîne alimentaire, où elles peuvent affecter la santé humaine.

## IT | Rivelatore di gas GS869

Il rivelatore ha la funzione di segnalare perdite di gas infiammabili (gas naturale, metano, propano, butano) nelle abitazioni.

Questo manuale contiene importanti informazioni di sicurezza sull'installazione e sul funzionamento del rivelatore. Leggere attentamente il presente manuale e conservarlo per future consultazioni. Istruire tutti gli altri inquilini dell'edificio sul funzionamento del rivelatore in modo che possano reagire ai suoi segnali.

### Informazioni tecniche:

Tipo di sensore: a semiconduttore

Conforme allo standard EN 50194-1:2009

Durata del dispositivo: 5 anni

Rilevamento: gas naturale, metano, propano, butano

Temperatura e umidità di lavoro: da -10 °C a +40 °C, da 0 % a 95 % (senza condensa)

Grado di protezione: IPX2D

Segnalazione acustica: > 85 dB a 1 m di distanza

Alimentazione: 220-240 V/50-60 Hz

Consumo: < 4 W

Sensibilità di rilevamento: 6 % LEL (limite minimo di esplosione)

Dimensioni: 36,3 × 117 × 77,4 mm

Peso: 239 g

### Riepilogo dei possibili stati del rivelatore

Stato	Nota	LED verde	LED giallo	LED rosso	Sirena
Modalità autotest	Con collegamento alla rete	acceso per circa 2 secondi	acceso per circa 2 secondi	acceso per circa 2 secondi	1 segnale acustico
Modalità di adattamento	Circa 180 secondi dal collegamento alla rete elettrica	lampeggia	spento	spento	disattivo
Modalità stand-by	Stato normale del rivelatore	acceso	spento	spento	disattivo
Prova del funzionamento	Tenere premuto a lungo il pulsante TEST/HUSH	acceso	spento	lampeggia	emette un segnale acustico intermittente
Modalità Allarme	Gas rilevato	acceso	spento	lampeggia	emette un segnale acustico intermittente
Silenziamento dell'allarme	Premere il tasto TEST/HUSH	acceso	spento	lampeggia	disattivo
Sensore del gas difettoso	Sostituire il rivelatore	acceso	acceso	spento	1 segnale acustico ogni 30 secondi
Fine della durata del rivelatore	Sostituire il rivelatore	acceso	acceso	spento	3 segnali acustici ogni 30 secondi
Rivelatore spento	Cavo di alimentazione scollegato dalla rete	spento	spento	spento	disattivo

### **Descrizione del rivelatore** *Cfr. fig. 1*

- 1 – Sirena forte
- 2 – Diodi LED
  - POWER – verde
  - FAULT – giallo
  - ALARM – rosso

- 3 – Pulsante TEST/HUSH
  - Serve per testare la funzionalità del rivelatore o per silenziare l'allarme
- 4 – Data in cui finisce la durata del rivelatore

### **Installazione**

L'installazione deve essere eseguita da una persona competente.

La persona addetta al montaggio è responsabile dell'installazione del prodotto in conformità alle normative vigenti.

In caso di dubbio, rivolgersi a professionisti qualificati per l'installazione.

Il rivelatore dovrebbe essere installato idealmente nella stanza in cui è maggiore il rischio di una fuga di gas, ad esempio la cucina.

Il gas naturale è più leggero dell'aria e tende a salire e a riempire gli spazi che si trovano sopra la perdita.

Il rivelatore deve essere installato al di sopra del livello della probabile fuga di gas, a circa 30 cm dal soffitto.

Non installare il rivelatore in una posizione in cui il flusso d'aria sia ostruito da mobili o altro arredamento.

Il rivelatore deve essere installato in una posizione facilmente accessibile, in modo che in caso di allarme l'utente sia in grado di premere il pulsante TEST/HUSH.

Il rivelatore deve essere installato in una posizione da cui l'allarme possa essere facilmente udibile.

### **Non installare il rivelatore:**

- direttamente sopra gli elettrodomestici della cucina
- all'esterno dell'edificio
- in uno spazio chiuso (ad esempio un armadio)
- direttamente sopra il lavello
- vicino a una finestra o a una porta
- accanto a un ventilatore
- in un ambiente in cui la temperatura non è compresa tra -10 °C e +40 °C
- in una posizione in cui le prese d'aria del rivelatore possono sporcarsi/intasarsi
- in un ambiente umido

### **Esempio di collocazione del rivelatore** *Cfr. fig. 2*

- 1 – Rilevatore di gas

### **Installazione del rivelatore a parete**

Prima dell'installazione, disattivare l'alimentazione elettrica della stanza.

Assicurarsi che nel luogo di installazione non vi siano linee elettriche o tubature.

In base alla piastra di montaggio, segnare 2 fori nel punto di installazione, cfr. fig. 2.

Praticare due fori (diametro 5 mm) nella parete.

Inserire i tasselli in dotazione nei fori, appoggiare la piastra di montaggio e fissarla alla parete con le viti.

Posizionare saldamente il retro del rilevatore sulle linguette di fissaggio della piastra di montaggio.

*Cfr. fig. 3*

A – rilevatore

E – fori nel muro

B – viti

F – alette di fissaggio

C – piastra di montaggio

G – fori di sospensione

D – tasselli

## **MESSA IN FUNZIONE**

Dopo l'installazione, collegare il rilevatore alla rete elettrica a 230 V; l'adattamento richiederà 3 minuti durante i quali il LED verde lampeggerà.

Quando il LED verde smette di lampeggiare e rimane acceso in modo permanente, il rilevatore è pronto per il funzionamento.

*Nota: Nota: per un funzionamento senza problemi del rilevatore, la concentrazione di ossigeno nel locale deve essere almeno del 21 %.*

## **MODALITÀ DI PROVA**

Se necessario, è possibile verificare il funzionamento del rilevatore.

Tenere premuto a lungo il pulsante TEST/HUSH.

Il LED verde si accende, il LED rosso lampeggia e la sirena emette un segnale acustico.

Eseguire il regime di test una volta alla settimana.

## **STATO DI ERRORE**

Se il rilevatore si trova in uno stato di errore, non è funzionante.

Lo stato di errore viene segnalato ogni 30 secondi con un segnale acustico e con il LED verde acceso.

Scollegare il rilevatore dalla rete elettrica e ricollegarlo dopo un po'.

Eseguire una prova del funzionamento.

Se il rilevatore non funziona, contattare il centro di assistenza.

## **FINE VITA DEL RIVELATORE**

La durata del rilevatore è di 5 anni dalla produzione.

Al termine di questo periodo, non deve essere utilizzato e deve essere sostituito con un nuovo dispositivo.

La data di sostituzione del rilevatore è indicata sul fronte del rilevatore sotto il pulsante TEST/HUSH.

Se si utilizza più di un rilevatore, assicurarsi di controllare la data di sostituzione per tutti!

## **NOTIFICA DI ALLARME**

Se viene rilevato del gas, il LED verde si accende in modo permanente e il LED rosso lampeggia. Contemporaneamente, la sirena emetterà un segnale acustico.

Per silenziare la sirena, premere il pulsante TEST/HUSH; il silenziamento richiederà 5 minuti.

Dopo la sirena di allarme tornerà quindi attiva.

Quando viene rilevato un allarme, procedere come segue.

Spegnere tutte le fiamme libere.

Spegnere tutti gli apparecchi a gas.

Non accendere o spegnere nessun apparecchio elettrico, incluso il rilevatore stesso.

Chiudere il gas e la chiusura centrale del gas.

Aprire le finestre e le porte.

Non utilizzare il telefono cellulare in un edificio in cui si sospettano fughe di gas.

Informare i vicini (non suonare il campanello dei vicini, ma bussare alle loro porte).

Se l'allarme è ancora attivo e la causa della fuga di gas non è stata identificata, lasciare l'edificio e contattare immediatamente il servizio di pronto intervento del fornitore di gas. Oppure contattare i vigili del fuoco o la polizia.

## Cura e manutenzione

Il prodotto è progettato per funzionare in modo affidabile per molti anni se gestito correttamente. Ecco alcuni suggerimenti per una manutenzione corretta:

- Prima di iniziare a usare con il prodotto, leggere attentamente il manuale d'uso.
- Il prodotto deve essere sostituito con uno nuovo dopo 5 anni – vedere la data di sostituzione sul retro.
- Pulire regolarmente il prodotto – almeno una volta al mese.
- Utilizzare un aspirapolvere per aspirare delicatamente la polvere e lo sporco dalle prese d'aria del prodotto.
- Il prodotto non deve essere verniciato.
- Non esporre il prodotto alla luce solare diretta, al freddo estremo e all'umidità e agli sbalzi di temperatura. Ciò ridurrebbe l'accuratezza del rilevamento.
- Non posizionare il prodotto in luoghi soggetti a vibrazioni o urti – potrebbero danneggiarlo.
- Non esporre il prodotto a pressioni eccessive, urti, polvere, alte temperature o umidità – possono causare il malfunzionamento del prodotto e la deformazione delle parti in plastica.
- Non esporre il prodotto a gelo, pioggia né umidità, gocce e schizzi d'acqua. Le seguenti sostanze possono causare falsi allarmi o danneggiare il sensore: vapori di silicone, solfuro di idrogeno, ossidi di zolfo, cloro gassoso, cloruro di idrogeno, metalli alcalini, acqua, prodotti contenenti alcol, isobutano, isopropanolo, etilene, acetato di etile, benzene, toluene, vernici, diluenti, solventi, adesivi, spray per capelli, profumi, dopobarba.
- Non collocare sul prodotto alcuna fonte di fiamma libera, ad esempio una candela accesa ecc.
- Non collocare il prodotto in ambienti dove il flusso d'aria è insufficiente.
- Non inserire nessun oggetto nei fori di ventilazione del prodotto, non coprire il prodotto.
- Non manomettere i circuiti elettrici interni del prodotto – si rischia di danneggiarlo e di invalidare automaticamente la garanzia. Il prodotto deve essere riparato solo da uno specialista qualificato.
- Per la pulizia, utilizzare un panno morbido leggermente inumidito. Non utilizzare solventi o detergenti – potrebbero graffiare le parti in plastica e danneggiare i circuiti elettrici.
- Non immergere il prodotto in acqua o altri liquidi.

- Se il prodotto è danneggiato o difettoso, non cercare di ripararlo autonomamente. Consegnarlo al rivenditore presso il quale è stato acquistato per la riparazione.
- Questo apparecchio non è destinato all'uso da parte di persone (compresi i bambini) le cui incapacità fisiche, sensoriali o mentali o la cui mancanza di esperienza o di conoscenze impediscono loro di utilizzare l'apparecchio in modo sicuro, a meno che non siano sorvegliate o istruite sull'uso di questo apparecchio da una persona responsabile della loro sicurezza. È necessario tenere d'occhio i bambini per assicurarsi che non giochino con l'apparecchio.



Non smaltire con i rifiuti domestici. Utilizza punti di raccolta speciali per i rifiuti differenziati. Contatta le autorità locali per informazioni sui punti di raccolta. Se i dispositivi elettronici dovessero essere smaltiti in discarica, le sostanze pericolose potrebbero raggiungere le acque sotterranee e, di conseguenza, la catena alimentare, dove potrebbe influire sulla salute umana.

## ES | Detector de gas GS869

El detector sirve para indicar una fuga de gases inflamables (gas natural, metano, propano, butano) en los hogares.

Este manual de instrucciones contiene una información de seguridad importante sobre la instalación y el funcionamiento del detector. Lea con atención este manual y guárdelo para futuras consultas. Informe a los demás habitantes del edificio como manipular el detector y para que sepan responder a sus señales.

### Información técnica:

Tipo de sensor: semiconductor

De acuerdo con la normativa (checa) EN 50194-1:2009

Vida útil del dispositivo: 5 años

Detección: gas natural, metano, propano, butano

Temperatura y humedad de funcionamiento: -10 °C hasta +40 °C, 0 % hasta 95 % (sin condensación)

Grado de protección: IPX2D

Señalización acústica: > 85 dB a distancia de 1 m

Alimentación: 220-240 V/50-60 Hz

Consumo: < 4 W

Sensibilidad de detección: 6 % LIE (límite inferior de explosividad)

Medidas: 36,3 × 117 × 77,4 mm

Peso: 239 g

## Resumen de los posibles estados del detector

Estado	Nota	LED verde	LED amarillo	LED rojo	Sirena
Modo de auto-comprobación	Al conectarse a la fuente de alimentación	se ilumina aprox. 2 segundos	se ilumina aprox. 2 segundos	se ilumina aprox. 2 segundos	hace 1 bip
Modo de adaptación	Aprox. 180 segundos desde la conexión a la fuente de alimentación	parpadea	no se ilumina	no se ilumina	no está activa
Modo stand-by	Estado normal del detector	se ilumina	no se ilumina	no se ilumina	no está activa
Prueba de funcionamiento	Pulse de manera prolongada el botón TEST/HUSH	se ilumina	no se ilumina	parpadea	hace bips intermitentes
Modo alarma	Gas detectado	se ilumina	no se ilumina	parpadea	hace bips intermitentes
Bajar el volumen de la alarma	Pulse el botón TEST/HUSH	se ilumina	no se ilumina	parpadea	no está activa
Sensor de gas defectuoso	Cambie el detector	se ilumina	se ilumina	no se ilumina	hace 1 bip cada 30 segundos
Final de la vida útil del detector	Cambie el detector	se ilumina	se ilumina	no se ilumina	hace 3 bips cada 30 segundos
Detector apagado	El cable de alimentación está desconectado de la fuente de alimentación	no se ilumina	no se ilumina	no se ilumina	no está activa

### Descripción del detector *Ver figura 1*

1 – Sirena alta

2 – diodos LED

POWER – color verde

FAULT – color amarillo

ALARM – color rojo

3 – Botón TEST/HUSH

Sirve para verificar si el detector funciona o para bajar el volumen de la alarma

4 – Fecha del fin de la vida útil del detector

## Instalación

Solo una persona competente debe realizar la instalación.

La persona que realiza el montaje es responsable de la instalación del producto cumpliendo con la normativa en vigor.

En caso de dudas con la instalación consulte a los profesionales cualificados.

Idealmente, el detector debería estar instalado en la habitación con el mayor riesgo de fuga de gas, por ejemplo, en la cocina.

El gas natural es más ligero que el aire y tiene tendencia de subir hacia arriba y llenar los espacios encima del lugar de fuga.

El detector debería estar instalado por encima del nivel de un posible lugar de fuga de gas, aprox. 30 cm del techo.

No instale el detector en lugares donde los muebles u otro equipamiento dificultan la circulación del aire.

El detector debería estar instalado en un lugar con un fácil acceso para que el usuario pueda pulsar el botón TEST/HUSH en caso de alarma.

El detector debería estar instalado en un lugar desde donde se pueda oír bien la alarma.

### No instale el detector:

- directamente encima de los electrodomésticos de cocina
- fuera del edificio
- en un lugar cerrado (por ejemplo un armario)
- directamente encima del fregadero
- al lado de ventanas o puertas
- al lado del ventilador
- en un espacio con una temperatura que no está dentro del intervalo de -10 °C hasta +40 °C
- en un lugar donde hay riesgo que las aberturas de ventilación del detector se ensucien/ tapen
- en un lugar húmedo

### Ejemplo de ubicación del detector *Ver figura 2*

1 – Detector de gas

### Instalación del detector en la pared

Antes de la instalación desconecte la fuente de alimentación de la habitación.

Asegúrese que en el lugar de montaje no pasan cables eléctricos ni tubería.

En el punto del montaje marque 2 agujeros para taladrar según la placa de montaje, ver figura 2.

Con un taladro haga dos agujeros (ø 5 mm) en la pared.

Inserte los tacos incluidos en los agujeros, coloque la placa de montaje y fíjela en la pared con la ayuda de los tornillos.

Coloque firmemente la parte trasera del detector en los salientes de fijación de la placa de montaje.



Ver figura 3

A – detector  
B – tornillos  
C – placa de montaje  
D – tacos

E – agujeros en la pared  
F – salientes de fijación  
G – agujeros para colgar

## **PUESTA EN MARCHA**

Al terminar el montaje conecte el detector en la fuente de alimentación de 230 V. Se realizará la adaptación durante 3 minutos y el LED verde estará parpadeando.

Cuando el LED verde deje de parpadear y se quede encendido, el detector estará preparado para el funcionamiento.

*Nota: para que el detector funcione sin problemas, es necesario que la concentración del oxígeno en la habitación sea como mínimo 21 %.*

## **MODO DE PRUEBA**

En caso de necesidad puede comprobar el correcto funcionamiento del detector.

Pulse de manera prolongada el botón TEST/HUSH.

El LED verde estará encendido, el LED rojo parpadeará y la sirena hará bips intermitentes.

Realice el modo de prueba 1 vez por semana.

## **ESTADO DE AVERÍA**

Si el detector se encuentra en estado de avería, no funciona.

El estado de avería se indica con 1 bip cada 30 segundos y los LED verde y amarillo encendidos.

Desconecte el detector de la fuente de alimentación y dentro de un momento vuelva a conectarlo.

Realice la prueba de funcionamiento.

Si el detector sigue sin funcionar, contacte con el centro de servicio.

## **FINAL DE LA VIDA ÚTIL DEL DETECTOR**

La vida útil del detector es de 5 años desde su fabricación.

Tras pasar este período no se puede utilizar y hay que sustituirlo por un dispositivo nuevo.

La fecha de sustitución del detector está indicada en la parte delantera del detector, debajo del botón TEST/HUSH.

¡Si utiliza más de un detector, no se olvide de revisar la fecha de sustitución en todos los dispositivos!

## **AVISO DE ALARMA**

En caso de detectar gas, el LED verde estará encendido y el LED rojo parpadeará.

A la vez sonará la sirena.

Para bajar el volumen de la sirena pulse el botón TEST/HUSH, el volumen se bajará durante 5 minutos.

Luego la sirena de la alarma se volverá a activar.

Si se enciende la alarma siga estos pasos.

Apague todos los fuegos de llama abierta.

Apague todos los aparatos de gas.

No encienda ni apague ningún electrodoméstico, incluido el mismo detector.

Cierre la llave de paso y la válvula de suministro del gas.

Abra las ventanas y las puertas.

No utilice el teléfono móvil en un edificio donde se supone que hay una fuga de gas.

Informe a las personas cercanas (no toque el timbre de los vecinos, solo llame a la puerta).

Si la alarma sigue activa y no se encuentra el origen de la fuga de gas, abandone el edificio y contacte inmediatamente con el servicio de emergencias del distribuidor del gas. O bien, contacte los bomberos o la policía.

## **Cuidado y mantenimiento**

El producto está diseñado para que su vida útil sea larga y fiable si se utiliza de una manera adecuada. A continuación puede ver algunos consejos para su correcta manipulación:

- Antes de empezar a trabajar con el producto, lea con atención el manual de instrucciones.
- Tras 5 años de funcionamiento hay que sustituir el producto por uno nuevo – ver fecha de cambio en la parte delantera.
- Limpie el producto con regularidad – mínimo 1 vez al mes.
- Con un aspirador limpie con cuidado el polvo y la suciedad de los agujeros de ventilación del producto.
- El producto no se puede pintar.
- No exponga el producto a la radiación solar directa, al frío y la humedad extremos ni a cambios bruscos de temperatura. Eso reduciría la precisión de la detección.
- No instale el producto en lugares propensos a sufrir vibraciones e impactos, ya que podría dañarse.
- No exponga el producto a una presión excesiva, impactos, polvo, temperaturas elevadas o humedad: pueden causar un fallo de funcionamiento del producto y deformar las piezas de plástico.
- No exponga el producto a las heladas, lluvia, humedad, gotas o salpicaduras de agua. Las siguientes sustancias pueden causar una falsa alarma o dañar el sensor: gases de silicona, sulfuro de hidrógeno, óxidos de azufre, dicloro, cloruro de hidrógeno, metales alcalinos, agua, productos que contienen alcohol, isobutileno, isopropanol, etileno, acetato de etilo, benceno, tolueno, pinturas, disolventes, pegamentos, sprays para el cabello, perfumes, lociones después del afeitado.
- No coloque encima del producto ninguna fuente de llama abierta como, por ejemplo, velas encendidas etc.
- No coloque el producto en lugares que no estén suficientemente ventilados.
- No introduzca objetos en los agujeros de ventilación del producto. No tape el producto.
- No interfiera en los circuitos eléctricos interiores del producto: podría dañarlo, lo que acabaría automáticamente con la validez de la garantía. Solo un profesional cualificado debe realizar la reparación del producto.

- Para la limpieza, utilice un paño suave ligeramente húmedo. No utilice disolventes ni detergentes: podrían rayar las piezas de plástico y alterar los circuitos eléctricos.
- No sumerja el producto en el agua ni en otros líquidos.
- Si el producto sufre daños o fallos, no lo repare por su cuenta. Entréguelo para reparar en la tienda donde lo haya comprado.
- Este aparato no está destinado para que lo utilicen personas (niños incluidos) cuya capacidad física, sensorial o mental, o su experiencia y conocimientos, no sean suficientes para utilizar el aparato de forma segura, a menos que lo hagan bajo supervisión o tras recibir instrucciones sobre el uso adecuado del aparato por parte del responsable de su seguridad. Es necesario vigilar que los niños no jueguen con el aparato.



No las elimine con la basura doméstica. Utilice puntos de recolección especiales para los residuos clasificados. Póngase en contacto con las autoridades locales para obtener información sobre los puntos de recogida. Si los dispositivos electrónicos se eliminan en un vertedero, las sustancias peligrosas pueden llegar a las aguas subterráneas y, por consiguiente, a los alimentos en la cadena, donde podría afectar a la salud humana.

## NL | Gasdetector GS869

De detector wordt gebruikt om lekken van brandbare gassen (aardgas, methaan, propaan, butaan) in huishoudens op te sporen.

Deze handleiding bevat belangrijke veiligheidsinformatie over de installatie en het gebruik van de detector. Lees deze handleiding zorgvuldig door en bewaar haar voor toekomstig gebruik. Maak alle andere gebruikers van het gebouw bekend met het gebruik van de detector, zodat zij op de signalen kunnen reageren.

### Technische informatie:

Sensortype: halfgeleider

Conform de norm EN 50194-1:2009

Levensduur van het apparaat: 5 jaar

Detectie: aardgas, methaan, propaan, butaan

Werktemperatuur en vochtigheid: -10 °C tot +40 °C, 0 % tot 95 % (niet condenserend)

Dekkingsgraad: IPX2D

Akoestische signalering: > 85 dB op een afstand van 1 m

Voeding: 220-240 V/50-60 Hz

Verbruik: < 4 W

Gevoeligheid detectie: 6 % SMV (onderste explosiegrens)

Afmetingen: 36,3 × 117 × 77,4 mm

Gewicht: 239 g

## Overzicht van mogelijke detectortoestanden

Status	Opmerking	Groen LED	Geel LED	Rood LED	Sirene
Zelftestmodus	Bij aansluiting op het netwerk	licht ongeveer 2 seconden op	licht ongeveer 2 seconden op	licht ongeveer 2 seconden op	1× piepen
Aanpassingsmodus	Ongeveer 180 seconden vanaf netaansluiting	knippert	is niet verlicht	is niet verlicht	niet actief
Stand-by modus	Normale status van de detector	licht op	is niet verlicht	is niet verlicht	niet actief
Werkingstest	Druk lang op de TEST/HUSH-knop	licht op	is niet verlicht	knippert	piept met tussenpozen
Alarm modus	Gas gedetecteerd	licht op	is niet verlicht	knippert	piept met tussenpozen
Het alarm uitschakelen	Druk op de TEST/HUSH-knop	licht op	is niet verlicht	knippert	niet actief
Defecte gassensor	Vervang de detector	licht op	licht op	is niet verlicht	1 pieptoon om de 30 seconden
Einde levensduur detector	Vervang de detector	licht op	licht op	is niet verlicht	Piept 3 keer om de 30 seconden
Detector uit	Voedingskabel losgekoppeld van het net	is niet verlicht	is niet verlicht	is niet verlicht	niet actief

### Beschrijving van de detector *Zie fig. 1*

1 – Luide sirene

2 – LED's

POWER – groen

FAULT – geel

ALARM – rood

3 – TEST/HUSH-knop

Wordt gebruikt om de werking van de detector te testen of om het alarm uit te schakelen

4 – Datum einde levensduur detector

### Installatie

De installatie dient door een bevoegd persoon te worden uitgevoerd.

De monteur is verantwoordelijk voor het installeren van het product in overeenstemming met de geldende voorschriften.

Neem in geval van twijfel bij de installatie contact op met gekwalificeerde professionals.

De detector wordt bij voorkeur geïnstalleerd in de ruimte waar het risico op een gaslek het grootst is, bijvoorbeeld de keuken.

Aardgas is lichter dan lucht en heeft de neiging op te stijgen en de ruimten boven het lek te vullen. De detector moet worden geïnstalleerd boven het niveau van het waarschijnlijke gaslek, op ongeveer 30 cm van het plafond.

Installeer de detector niet op een plaats waar de luchtstroom wordt belemmerd door meubels en andere apparatuur.

De detector moet op een gemakkelijk toegankelijke plaats worden geïnstalleerd zodat de gebruiker bij een alarm op de TEST/HUSH-knop kan drukken.

De detector moet worden geïnstalleerd op een plaats waar u het alarm gemakkelijk kunt horen.

#### **Installeer de detector niet:**

- direct boven keukenapparatuur
- buiten het gebouw
- in een gesloten ruimte (bv. een kast)
- direct boven de gootsteen
- naast een raam of deur
- naast een ventilator
- in een ruimte waar de temperatuur niet tussen  $-10\text{ }^{\circ}\text{C}$  en  $+40\text{ }^{\circ}\text{C}$  ligt
- op een plaats waar de ventilatieopeningen van de detector vuil/verstopt kunnen raken
- op een vochtige plaats

#### **Voorbeeld van detectorplaatsing** *Zie fig. 2*

1 – Gasdetector

#### **Installatie van de detector aan de muur**

Schakel vóór de installatie de stroomtoevoer naar de ruimte uit.

Controleer of er geen elektriciteitskabels of leidingen zijn op de plaats van installatie.

Markeer volgens de montageplaat 2 boorgaten op de plaats van installatie, zie fig. 2.

Boor twee gaatjes ( $\varnothing 5\text{ mm}$ ) in de muur.

Steek de meegeleverde pluggen in de gaten, bevestig het montagepad en bevestig deze met schroeven aan de muur.

Plaats de achterkant van de detector stevig op de bevestigingslipjes van het montagepad.

*Zie fig. 3*

A – detector

B – schroeven

C – montagepad

D – pluggen

E – gaatjes in de muur

F – bevestigingslipjes

G – openingen voor het ophangen

#### **INBEDRIJFSTELLING**

Sluit na de installatie de detector aan op het 230 V stroomnet, waarna de aanpassing gedurende 3 minuten zal plaatsvinden en de groene LED zal knipperen.

Als de groene LED stopt met knipperen en permanent brandt, is de detector klaar voor gebruik.

*Opmerking: Voor een probleemloze werking van de detector moet de zuurstofconcentratie in de ruimte ten minste 21% zijn.*

## **TESTMODUS**

Indien nodig kunt u de werking van de detector controleren.

Druk lang op de TEST/HUSH-knop.

De groene LED brandt, de rode LED knippert en de sirene piept.

Voer de test één keer per week uit.

## **FOUTSTATUS**

Als de melder zich in een foutstatus bevindt, werkt hij niet.

De foutstatus wordt elke 30 seconden aangegeven met één pieptoon en de groene en gele LED's branden.

Ontkoppel de detector van het stroomnet en sluit hem na enige tijd weer aan.

Voer een werkingstest uit.

Als de detector niet werkt, neem dan contact op met het servicecentrum.

## **LEVENSDUUR VAN DE DETECTOR**

De levensduur van de detector is 5 jaar vanaf productie.

Na deze periode mag hij niet meer worden gebruikt en moet hij worden vervangen door een nieuw apparaat.

De datum van de vervanging van de detector staat vermeld op de voorkant ervan, onder de TEST/HUSH-knop.

Als u meerdere detectors gebruikt, moet u de vervangingsdatum voor alle detectors controleren!

## **ALARMELDING**

Als er gas wordt gedetecteerd, brandt de groene LED permanent en knippert de rode LED.

Tegelijkertijd zal de sirene piepen.

Druk op de TEST/HUSH-knop om de sirene uit te schakelen; de uitschakeling duurt 5 minuten.

Daarna is de alarmsirene weer actief.

Bij een alarm gaat u als volgt te werk.

Doof alle open vuren.

Zet alle gasapparaten uit.

Schakel geen elektrische apparaten aan of uit, ook niet de detector zelf.

Draai de gastoevoer en de hoofdgaskraan dicht.

Open ramen en deuren.

Gebruik geen mobiele telefoon in een gebouw waar een gaslek wordt vermoed.

Informeer uw omgeving (niet bij de burenbellen, alleen op deuren kloppen).

Indien het alarm nog steeds actief is en de oorzaak van het gaslek niet is vastgesteld, verlaat dan het gebouw en neem onmiddellijk contact op met de storingsdienst van de gasleverancier.

Of neem contact op met de brandweer of politie.

## **Zorg en onderhoud**

Het product is ontworpen om bij de juiste zorg jarenlang betrouwbaar te dienen. Hier zijn enkele tips voor een goede bediening:

- Lees de gebruikershandleiding voordat u met het product gaat werken.

- Het product moet na 5 jaar worden vervangen door een nieuw exemplaar, zie de vervangingsdatum aan de voorkant.
- Maak het product regelmatig schoon - ten minste 1x per maand.
- Gebruik een stofzuiger om stof en vuil voorzichtig uit de ventilatieopeningen te zuigen.
- Het product mag niet worden geveerd.
- Stel het product niet bloot aan direct zonlicht, extreme koude, vochtigheid of plotselinge temperatuurschommelingen. Dit zal de nauwkeurigheid van de aflezing verminderen.
- Plaats het product niet op plekken met kans op vibraties en schokken – deze kunnen het product beschadigen.
- Stel het product niet bloot aan bovenmatige druk, schokken, stof, hoge temperatuur of vocht – deze kunnen de functionaliteit van het product aantasten of een korter energetisch uithoudingsvermogen en deformatie van de kunststof onderdelen tot gevolg hebben.
- Stel het product niet bloot aan regen of vocht, druipend of spattend water. De volgende stoffen kunnen een vals alarm veroorzaken of de sensor beschadigen: siliconendampen, waterstofsulfide, zwaveloxiden, chloorgas, waterstofchloride, alkalimetalen, water, alcoholhoudende producten, isobutaan, isopropanol, ethyleen, ethylacetaat, benzeen, toluene, verf, verdunners, oplosmiddelen, kleefstoffen, haarlak, parfums, aftershave.
- Plaats geen bronnen van open vuur op het product, bijvoorbeeld een brandende kaars of iets dergelijks.
- Plaats het product niet op plaatsen waar onvoldoende luchtstroom is gewaarborgd.
- Schuif geen voorwerpen in de ventilatieopeningen van het product en dek het niet af.
- Raak de interne elektrische circuits van het product niet aan – u kunt het product beschadigen en hierdoor automatisch de garantiegedigheid beëindigen. Het product mag alleen worden gerepareerd door een gekwalificeerde vakman.
- Maak het product schoon met een licht bevochtigd zacht doekje. Gebruik geen oplos- en schoonmaakmiddelen – deze kunnen krassen op de kunststof delen veroorzaken en elektrische circuits beschadigen.
- Dompel het product niet in water of andere vloeistoffen.
- Als het product beschadigd of defect is, mag u het niet zelf repareren. Breng het voor reparatie naar de winkel waar je het gekocht hebt.
- Dit apparaat is niet bedoeld voor gebruik door personen (inclusief kinderen) die door een lichamelijk, zintuiglijk of geestelijk onvermogen of door een gebrek aan ervaring of kennis niet in staat zijn het apparaat veilig te gebruiken, tenzij zij onder toezicht staan of instructies hebben gekregen van een persoon die verantwoordelijk is voor hun veiligheid. Kinderen moeten onder toezicht staan om ervoor te zorgen, dat zij niet met het apparaat spelen.



Deponeer niet bij het huisvuil. Gebruik speciale inzamelpunten voor gesorteerd afval. Neem contact op met de lokale autoriteiten voor informatie over inzamelpunten. Als de elektronische apparaten zouden worden weggegooid op stortplaatsen kunnen gevaarlijke stoffen in het grondwater terecht komen en vervolgens in de voedselketen, waar het de menselijke gezondheid kan beïnvloeden.

# GARANCIJSKA IZJAVA

1. Izjavljamo, da jamčimo za lastnosti in brezhibno delovanje v garancijskem roku.
2. Garancijski rok prične teči z datumom izročitve blaga in velja 24 mesecev.
3. EMOS SI, d.o.o. jamči kupcu, da bo v garancijskem roku na lastne stroške odpravil vse pomanjkljivosti na aparatu zaradi tovarniške napake v materialu ali izdelavi.
4. Za čas popravila se garancijski rok podaljša.
5. Če aparat ni popravljen v roku 45 dni od dneva prijave okvare lahko prizadeta stranka zahteva novega ali vračilo plačanega zneska.
6. Garancija preneha, če je okvara nastala zaradi:
  - nestrokovnega-nepooblaščenega servisa
  - predelave brez odobritve proizvajalca
  - neupoštevanja navodil za uporabo aparata
7. Garancija ne izključuje pravic potrošnika, ki izhajajo iz odgovornosti prodajalca za napake na blagu.
8. Če ni drugače označeno, velja garancija na ozemeljskem območju Republike Slovenije.
9. Proizvajalec zagotavlja proti plačilu popravilo, vzdrževanje blaga, nadomestne dele in priklopne aparate tri leta po poteku garancijskega roka.
10. Naravna obraba aparata je izključena iz garancijske obveznosti. Isto velja tudi za poškodbe zaradi nepravilne uporabe ali preobremenitve.

## NAVODILA ZA REKLAMACIJSKI POSTOPEK

Lastnik uveljavlja garancijski zahtevek tako, da ugotovljeno okvaro prijavi pooblaščenim delavnicam (EMOS SI, d.o.o., Rimska cesta 92, 3311 Šempeter v Savinjski dolini) pisno ali ustno. Kupec je odgovoren, če s prepozno prijavo povzroči škodo na aparatu. Po izteku garancijskega roka preneha pravica do uveljavljanja garancijskega zahtevka. Priložen mora biti potrjen garancijski list z originalnim računom.

EMOS SI, d.o.o. se obvezuje, da bo aparat zamenjal z novim, če ta v tem garancijskem roku ne bi deloval brezhibno.

ZNAMKA:

Detektor plina

TIP:

GS869

DATUM IZROČITVE BLAGA:

Servis:

EMOS SI, d.o.o., Rimska cesta 92, 3311 Šempeter v Savinjski dolini, Slovenija  
tel: +386 8 205 17 21  
e-mail: reklamacije@emos-si.si