

ZR9020

GB	LED panel accessory – cords
CZ	Příslušenství LED panelů – lanka
SK	Príslušenstvo LED panelov – lanka
PL	Wyposażenie do paneli LED – linki
HU	LED-panel tartozékok – vezetékek
SI	Pribor LED panelov – žice
RS HR BA ME	Dodatna oprema za LED panel – žice
DE	Zubehör für LED-Panels – Litzen
UA	Компоненти світлодіодної панелі – тросіки
RO MD	Accesorii panouri LED – cabluri
LT	LED skydelio priedai – laidai
LV	LED paneļa piederums – stieples
EE	LED-paneeli lisatarvikud – kaablid
BG	Принадлежност за светодиоден панел – Кабели
FR	Accessoires pour les panneaux à LED – câbles
IT	Accessorios de los paneles LED – cables
ES	Accessori per pannelli LE – cavetti
NL	LED-paneel accessoires – kabels



www.emos.eu

GB | LED panel accessory – cords

Contents:

A – Dowel	F – Cord clamp
B – M4×25 self-tapping screw	G – Nut
C – Fixing part A	H – Brace
D – Fixing part B	I – M3×8,5 screw
E – Steel cord	

Instructions for assembly

1. Remove the original screws from these positions
2. Screw on the braces with the M3×8,5 screws
3. Install according to the attached drawing
4. Set the clamps to a desired distance from the ceiling.

CZ | Příslušenství LED panelů – lanka

Obsah balení:

A – Hmoždinka	F – Přichytka lanka
B – Samořezný šroub M4×25	G – Maticka
C – Upevňovací díl A	H – Závěs
D – Upevňovací díl B	I – Šroub M3×8,5
E – Ocelové lanko	

Postup montáže

1. Vyšroubujte původní šroubky z těchto pozic
2. Přišroubujte závěsy pomocí šroubků M3×8,5
3. Nainstalujte dle přiložené kresby
4. Nastavte přichytky na požadovanou vzdálenost panelu od stropu.

SK | Príslušenstvo LED panelov – lanka

Obsah balenia:

A – Hmoždinka	F – Prichytka lanka
B – Samorezná skrutka M4×25	G – Matica
C – Upevňovací diel A	H – Závěs
D – Upevňovací diel B	I – Skrutka M3×8,5
E – Ocelové lanko	

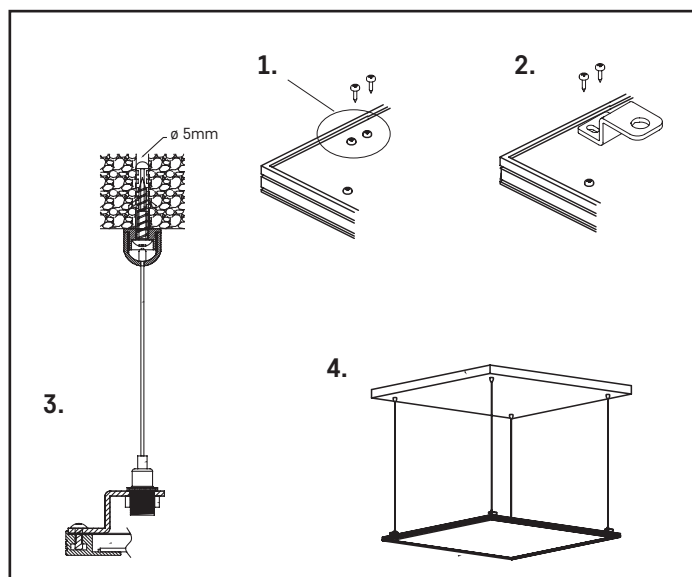
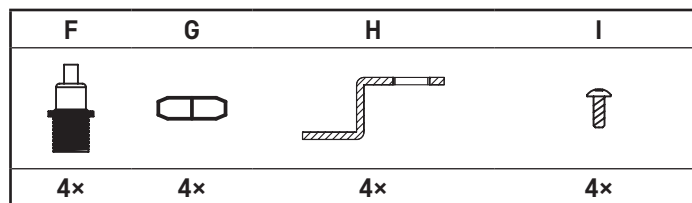
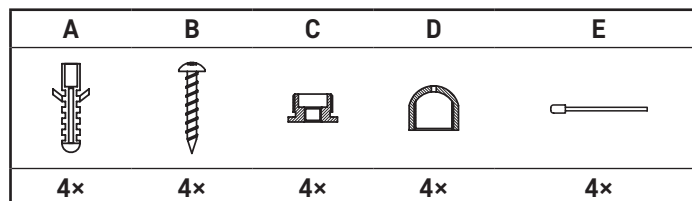
Postup montáže

1. Vyskrutkujte pôvodné skrutky z týchto pozícií.
2. Priskrutkujte závesy pomocou skrutiek M3×8,5.
3. Nainštalujte podľa priloženej kresby.
4. Nastavte prichytky na požadovanú vzdialenosť panela od stropu.

PL | Wyposażenie do paneli LED – linki

Opakowanie zawiera:

A – Kotek rozporowy	F – Uchwyty do linki
B – Śruba samogwintująca M4×25	G – Nakrętka
C – Element mocujący A	H – Zawias
D – Element mocujący B	I – Śruba M3×8,5
E – Linka stalowa	



Postępowanie przy montażu

1. W tych miejscach odkręcamy istniejące śruby.
2. Zawiasy przykręcamy za pomocą śrub M3×8,5.
3. Montujemy zgodnie z załączonym rysunkiem.
4. Zaczepy ustawiamy na wymaganą odległość panelu od stropu.

HU | LED-panel tartozékok – vezetékek

Tartalom:

A – Csap	F – Vezetékcspesz
B – M4×25 menetmetsző csavar	G – Csavaranya
C – Rögzítés A rész	H – Merevítő
D – Rögzítés B rész	I – M3×8,5 csavar
E – Acélhuzal	

Összeszerelési utasítások

1. Távolítsa el az eredeti csavarokat ezekről a helyekről.
2. Csavarozza fel a merevítőket az M3×8,5 csavarok segítségével.
3. Szerelje fel a mellékelt rajznak megfelelően.
4. Állítsa be a csipeszeket a kívánt távolságra a mennyezettől.

SI | Pribor LED panelov – žice

Vsebina pakiranja:

A – Zidni vložek	F – Sponka žice
B – Samorezni vijak M4×25	G – Matica
C – Pričrtni del A	H – Obešalo
D – Pričrtni del B	I – Vijak M3×8,5
E – Jeklena žica	

Postopek montaže

1. Prvotne vijake odvijte s teh mest.
2. Obešala privijte s pomočjo vijakov M3×8,5.
3. Namestite po priloženi risbi.
4. Sponke nastavite na željeno razdaljo panela od stropa

RS|HR|BA|ME | Dodatna oprema za LED panel – žice

Sadržaj:

A – Klin	F – Stezaljka za žicu
B – Samourezni vijak M4×25	G – Matica
C – Pričvrtni dio A	H – Spona
D – Pričvrtni dio B	I – Vijak M3×8,5
E – Čelično uže	

Upute za sastavljanje

1. Uklonite originalne vijke s ovih mjesta
2. Vijcima M3×8,5 učvrstite sponu
3. Postavite sukladno priloženoj slici
4. Postavite obujmice na željenu udaljenost od stropa

DE | Zubehör für LED-Panels – Litzen

Verpackungsinhalt:

A – Dübel	F – Befestigungsschellen für die Litze
B – Selbstschneidende Schraube M4×25	G – Muttern
C – Befestigungsteil A	H – Aufhängung
D – Befestigungsteil B	I – Schraube M3×8,5
E – Stahllitze	

Montageanleitung

- Schrauben Sie die Originalschrauben heraus.
- Schrauben Sie die Aufhängung mit den Schrauben M3×8,5 an.
- Nehmen Sie die Installation entsprechend der beigefügten Zeichnung vor.
- Bringen Sie die Schellen im erforderlichen Abstand am Deckenpanel an.

UA | Компоненти світлодіодної панелі – тросіки

Вміст упаковки:

A – Дюбель	F – Кріплення тросика
B – Саморізний гвинт M4×25	G – Гайка
C – Кріпильний елемент A	H – Петлі
D – Кріпильний елемент B	I – Гвинт M3×8,5
E – Стальний тросик	

Процес установки

- Видаліть оригінальні гвинти з цих місць.
- Закріпіть петлі за допомогою гвинтів M3×8,5.
- Встановіть згідно доданої малюнка.
- Налаштуйте кріплення на необхідну відстань від стельної панелі.

RO/MD | Accesorii panouri LED – cabluri

Conținutul pachetului:

A – Diblu	F – Clemă cablu
B – Șurub autofiletant M4×25	G – Piuliță
C – Element de fixare A	H – Consolă
D – Element de fixare B	I – Șurub M3×8,5
E – Cablu de oțel	

Procedura de montaj

- Deșurubați șuruburile inițiale din aceste poziții
- Fixați consolele cu ajutorul șuruburilor M3×8,5
- Instalați conform schiței anexate
- Reglați clemele la distanța necesară a panoului de tavan.

LT | LED skydelio priedai – laidai

Turinis:

A – Kaištis	F – Laido gnybtas
B – M4 × 25 savisriegiai varžtai	G – Veržlė
C – Laikanti A dalis	H – Saivarža
D – Laikanti B dalis	I – M3 × 8,5 varžtai
E – Plieninis laidas	

FR | Accessoires pour les panneaux à LED – câbles

Contenu de l'emballage :

A – Cheville	F – Attache du câble
B – Vis autoforeuse M4×25	G – Écrou
C – Pièce de fixation A	H – Fixation
D – Pièce de fixation B	I – Vis M3×8,5
E – Câble en acier	

Procédure de montage

- Dévisser les vis originelles de ces positions
- Visser les fixations à l'aide de vis M3×8,5
- Installer comme indiqué sur le croquis joint
- Régler les attaches pour régler la distance entre le panneau et le plafond.

ES | Accesorios de los paneles LED – cables

Contenido del paquete:

A – Taco	F – Fijación del cable
B – Tornillo autorroscante M4×25	G – Tuerca
C – Pieza de fijación A	H – Suspensión
D – Pieza de fijación B	I – Tornillo M3×8,5
E – Cable de acero	

Pasos de montaje

- Retire los tornillos originales de estas posiciones
- Fije las suspensiones con los tornillos M3×8,5
- Realice el montaje según la figura adjunta
- Ajuste las fijaciones según la distancia a la que desea que se sitúe el panel desde el techo.

IT | Accessori per pannelli LE – cavetti

Contenuto della confezione:

A – Tassello	F – Graffa del cavo
B – Vite autofilettante M4×25	G – Dado
C – Componente di fissaggio A	H – Cerniera
D – Componente di fissaggio B	I – Vite M3×8,5
E – Cavetto di acciaio	

Procedura di montaggio

- SVitare le viti originali da queste posizioni
- Avvitare le cerniere con le viti M3×8,5
- Installare secondo il disegno allegato
- Regolare le graffe alla distanza desiderata del pannello dal soffitto.

Surinkimo instrukcija

- Pašalinkite pradinius varžtus iš šių padėčių.
- Susukite sąvaržas su M3 × 8,5 varžtais.
- Sumontuokite pagal pridedamą brėžinį.
- Pritvirtinkite gnybtus į pageidaujamą atstumą nuo lubų.

LV | LED paneļa piederums – atsperes

Komplektācijā:

A – Apaļtapa	F – Stieples spaile
B – M4×25 pašurbjošā skrūve	G – Uzgrieznis
C – Piestiprināšanas vieta A	H – Skava
D – Piestiprināšanas vieta B	I – M3×8,5 skrūve
E – Tērauda stieple	

Montāžas instrukcijas

- Izņemiet oriģinālās skrūves no šīm vietām.
- Pieskrūvējiet skavas ar M3×8,5 skrūvēm.
- Uzstādiēt saskaņā ar pievienoto attēlu.
- Uzstādiēt spailes vēlamajā attālumā no griestiem.

EE | LED-paneeli lisatarvikud – kaablid

Komplekti kuuluvad:

A – Seinapistik	F – Kaablikingad
B – M4×25 isekeermestav kruvi	G – Mutter
C – Kinnitusdetail A	D – Hoidik
D – Kinnitusdetail B	I – M3×8,5 kruvi
E – Teraskaabel	

Koostejuhised

- Eemaldage nendelt kohtadelt eelmised kruvid
- Kruvige hoidikud külge M3×8,5 kruvidega
- Kasutage paigaldamiseks kaasasolevat juhist
- Paigutage kaablikingad laest kindlaksmääratud asukohta paneelil.

BG | Принадлежност за светодиоден панел – Кабели

Съдържание:

A – Дюбел	F – Кабелен крайник
B – Самонарезен винт M4×25	G – Гайка
C – Детайл за монтаж A	H – Закачалка
D – Детайл за монтаж B	I – M3×8,5 винт
E – Стоманен кабел	

Указания за монтиране

- Отстранете оригиналните винтове от тези позиции
- Завийте закачалките с помощта на винтовете M3×8,5
- Монтирайте според приложения чертеж
- Поставете крайниците с избраното разстояние на панела от тавана.

NL | LED-paneel accessoires – kabels

Inhoud van de verpakking:

A – Plug	F – Kabelklem
B – Zelftappende schroef M4×25	G – Moer
C – Bevestigingsdeel A	H – Hanger
D – Bevestigingsdeel B	I – Schroef M3×8,5
E – Staalkabel	

Montage procedure

- Draai de originele schroeven uit deze posities
- Schroef de hangers vast met M3×8,5 schroeven
- Installeer volgens de bijgevoegde tekening
- Stel de klemmen af op de gewenste afstand van het paneel tot het plafond.

GARANCIJSKA IZJAVA

- Izjavljamo, da jamčimo za lastnosti in brezhibno delovanje v garancijskem roku.
- Garancijski rok prične teči z datumom izročitve blaga in velja 24 mesecev.
- EMOS SI, d.o.o. jamči kupcu, da bo v garancijskem roku na lastne stroške odpravil vse pomanjkljivosti na aparatu zaradi tovarniške napake v materialu ali izdelavi.
- Za čas popravila se garancijski rok podaljša.
- Če aparat ni popravljen v roku 45 dni od dneva prijave okvare lahko prizadeta stranka zahteva novega ali vračilo plačanega zneska.
- Garancija preneha, če je okvara nastala zaradi:
 - nestrokovnega-nepooblaščenega servisa
 - predelave brez odobritve proizvajalca
 - neupoštevanja navodil za uporabo aparata
- Garancija ne izključuje pravic potrošnika, ki izhajajo iz odgovornosti prodajalca za napake na blagu.
- Če ni drugače označeno, velja garancija na ozemelskem območju Republike Slovenije.
- Proizvajalec zagotavlja proti plačilu popravilo, vzdrževanje blaga, nadomestne dele in priklonpe aparate tri leta po poteku garancijskega roka.
- Naravna obraba aparata je izključena iz garancijske obveznosti. Isto velja tudi za poškodbe zaradi nepravilne uporabe ali preobremenitve.

NAVODILA ZA REKLAMACIJSKI POSTOPEK

Lastnik uveljavlja garancijski zahtevek tako, da ugotovljeno okvaro prijavi pooblaščenim delavnic (EMOS SI, d.o.o., Rimska cesta 92, 3311 Šempeter v Savinjski dolini) pisno ali ustno. Kupec je odgovoren, če s prepozno prijavo povzroči škodo na aparatu. Po izteku garancijskega roka preneha pravica do uveljavljanja garancijskega zahtevka. Priložen mora biti potrjen garancijski list z originalnim računom. EMOS SI, d.o.o. se obvezuje, da bo aparat zamenjal z novim, če ta v tem garancijskem roku ne bi deloval brezhibno.

ZNAMKA: Pribor LED panelov – žice

TIP: ASP-P0606-CV2

DATUM IZROČITVE BLAGA:

Servis: EMOS SI, d.o.o., Rimska cesta 92, 3311 Šempeter v Savinjski dolini, Slovenija
tel: +386 8 205 17 21, e-mail: reklamacije@emos-si.si