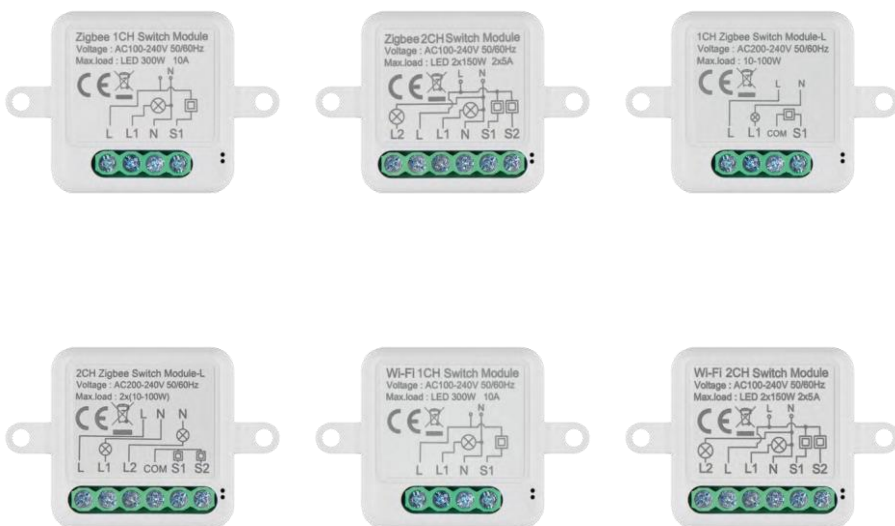


H5101 | H5102 | H5103 H5104 | H5105 | H5106

GoSmart ZigBee / Wifi spínací modul



Obsah

Bezpečnostné pokyny a upozornenia.....	2
Obsah balenia	3
Technické špecifikácie	3
Popis zariadenia	4
Inštalácia a montáž	5
Ovládacie prvky a funkcie	10
Často kladené otázky o riešení problémov.....	12

Bezpečnostné pokyny a upozornenia



Pred použitím zariadenia si prečítajte návod na použitie.



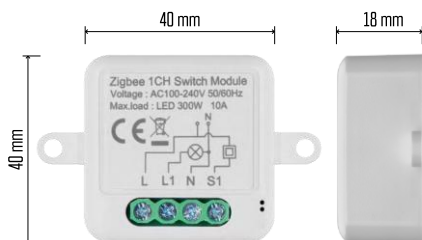
Dodržiavajte bezpečnostné pokyny uvedené v tejto príručke.

Spoločnosť EMOS spol. s r.o. vyhlasuje, že výrobky H5101, H5102, H5103, H5104, H5105, H5106 sú v súlade so základnými požiadavkami a ďalšími príslušnými ustanoveniami smerníc. Zariadenia sa môžu voľne prevádzkovať v EÚ. Vyhlásenie o zhode nájdete na webovej stránke <http://www.emos.eu/download>. Zariadenie sa môže prevádzkovať na základe všeobecného povolenia č. VO-R/10/07.2021-8 v znení neskorších zmien a doplnení.



Obsah balenia

Spínací modul Manuál



Technické špecifikácie

Napájanie: Rozmery: 100-240 V 50/60

Hz 40 × 40 × 18 mm

Čistá hmotnosť: 30 g

Aplikácia: EMOS GoSmart pre Android a iOS

Pripojenie: 2,4 GHz Wi-Fi (IEEE802.11b/g/n) /

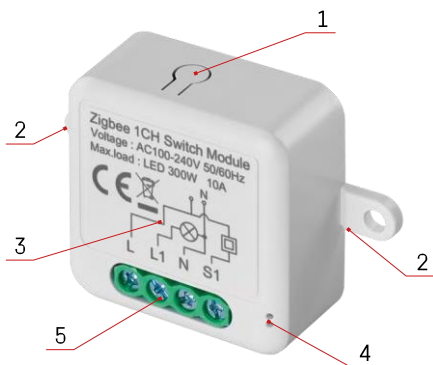
Zigbee 2402 ~ 2 480 MHz

Frekvenčné pásmo: 2,400-2,4835

GHz

Popis zariadenia

- 1 - Tlačidlo RESET
- 2 - Otvory na montáž
- 3 - Schéma zapojenia príslušného modulu
- 4 - LED kontrolka stavu
 - Bliká modro - zariadenie je v režime párovania / odpojilo sa od siete
 - Svetí modro - zariadenie je v prevádzkovom režime
- 5 - Svorkovnica na pripojenie káblov



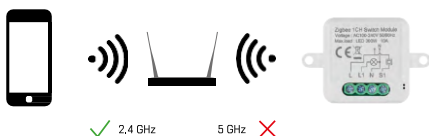
Oznámenie

Dôrazne sa odporúča, aby inteligentný spínačový modul inštalovala osoba s odbornými znalosťami. Zle vykonaná inštalácia môže predstavovať riziko úrazu elektrickým prúdom. Dôkladne dodržiavajte nasledujúce pokyny a dodržiavajte maximálne zaťaženie zariadenia uvedené nižšie, aby ste zaistili bezpečnú a správnu prevádzku.

Maximálne zaťaženie

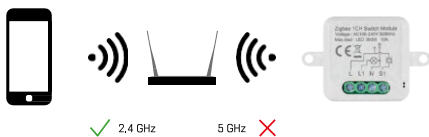
- 1 kanálový modul s vodičmi LN - LED 300 W, 10 A
- 2-kanálový modul s vodičmi LN - LED 2x150 W 2x5 A
- 1 kanálový modul bez vodiča N - 10-100 W
- 2-kanálový modul bez vodiča N - 2x (10-100 W)

Moduly Wi-Fi



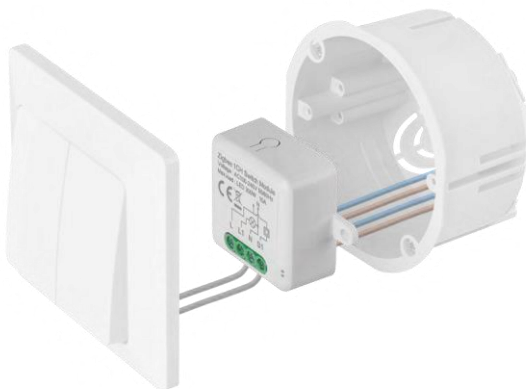
Uistite sa, že sieť Wi-Fi, ku ktorej modul pripájate, pracuje na frekvencii 2,4 GHz, nie 5 GHz.

Moduly ZigBee



Aby moduly ZigBee fungovali, musia byť pripojené k bráne ZigBee. Samotná brána ZigBee musí byť pripojená k sieti Wi-Fi 2,4 GHz.

Inštalácia a montáž

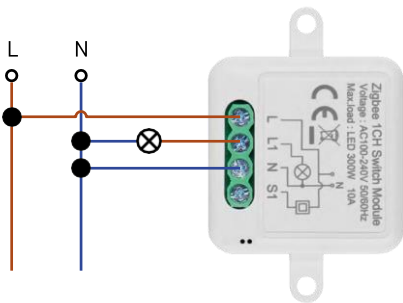


Pripojený modul umiestnite do inštaláčnej krabice pod vypínač alebo zásuvku. Vďaka možnosti upevnenia možno modul inštalovať aj na rôzne iné miesta (napr. pod sadrokartón, do stropu...) Schéma zapojenia sa nachádza nižšie.

Z funkčných a bezpečnostných dôvodov je nevyhnutné, aby všetky káble pripojené k tomuto modulu boli na konci odizolované na dĺžku 7 mm.

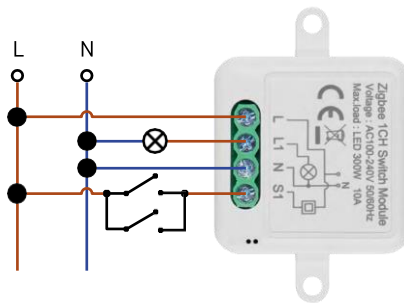


Schémy zapojenia pre spínacie moduly Wi-Fi a ZigBee s vodičmi LN (H5101, H5102, H5105, H5106)



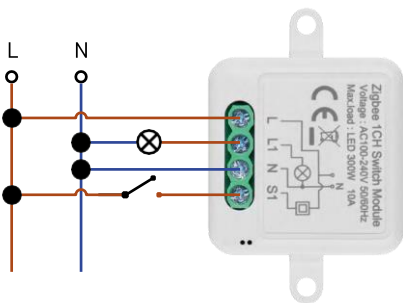
H5101/H5105

1 kanálový prepínač - bez



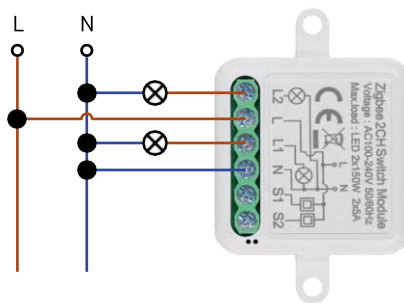
H5101/H5105

prepínača1 kanálový prepínač - s dvoma prepínačmi



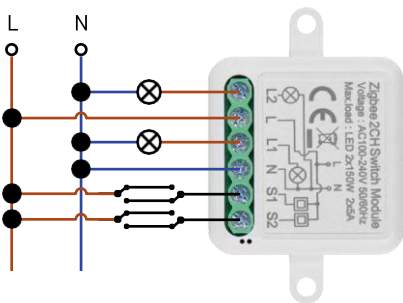
H5101/H5105

1 kanálový spínač - s jedným



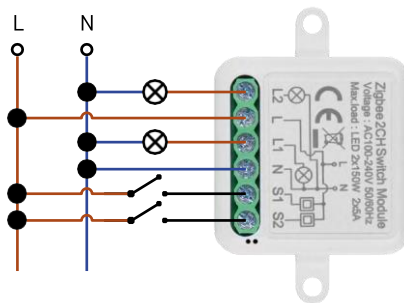
H5102/H5106

spínačom2 kanálový spínač - bez spínača



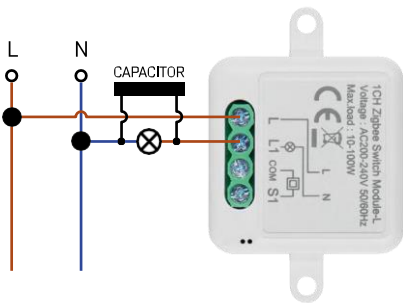
H5102/H5106

2-kanálový prepínač - s dvoma prepínačmi2-kanálový prepínač - s jedným prepínačom



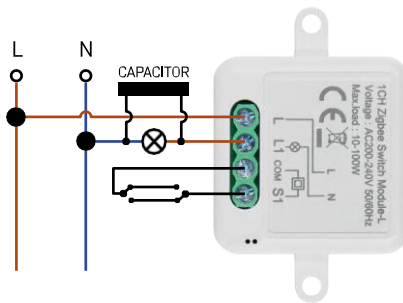
H5102/H5106

Schémy zapojenia pre spínacie moduly Wi-Fi a ZigBee bez vodiča N (H5103, H5104)



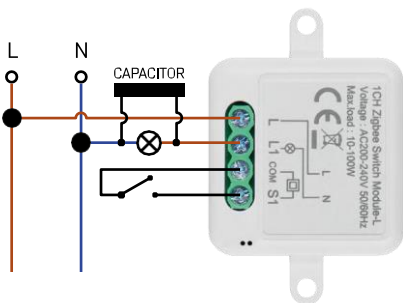
H5103

1 kanálový prepínač - bez



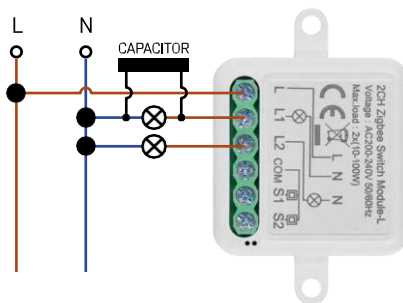
H5103

prepínača1 kanálový prepínač - s dvoma prepínačmi



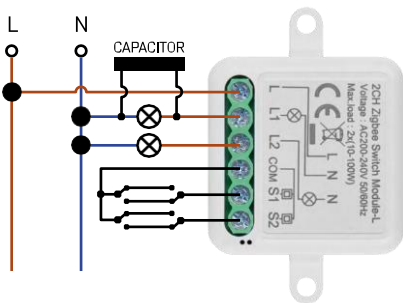
H5103

1 kanálový spínač - s jedným



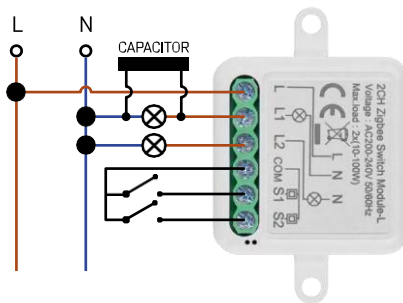
H5104

spínačom2 kanálový spínač - bez spínača



H5104

2-kanálový prepínač - s dvoma prepínačmi2-kanálový prepínač - s jedným prepínačom



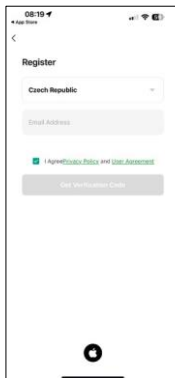
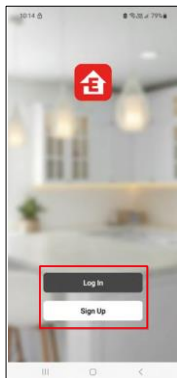
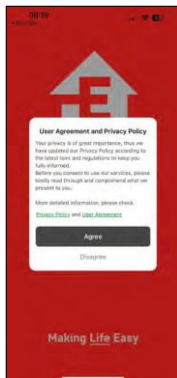
H5104

Spáročovanie s aplikáciou

Inštalácia aplikácie EMOS GoSmart



- Aplikácia je k dispozícii pre Android a iOS prostredníctvom Google play a App Store.
- Ak si chcete stiahnuť aplikáciu, naskenujte kód QR.



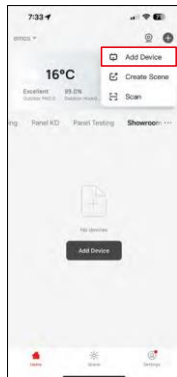
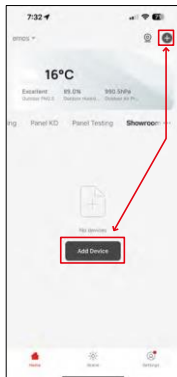
Otvorte aplikáciu EMOS GoSmart a potvrďte zásady ochrany osobných údajov kliknutím na tlačidlo Súhlasím. Vyberte možnosť registrácie.

Zadajte názov platnej e-mailovej adresy a vyberte heslo.

Potvrďte svoj súhlas so zásadami ochrany osobných údajov.

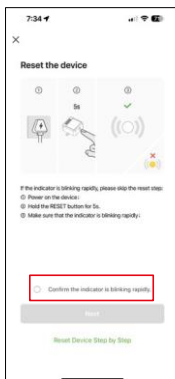
Vyberte možnosť zaregistrovať sa.

Páročovanie s aplikáciou

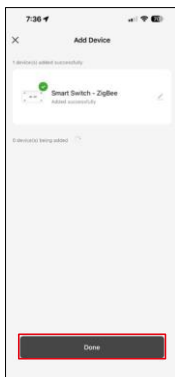


Vyberte položku Pridať zariadenie.

Vyberte kategóriu produktov GoSmart a vyberte zariadenie Smart Switch (ZigBee) / Smart Switch (Wi-Fi).



[Len pre modul ZigBee] Vyberte bránu ZigBee, s ktorou chcete modul spárovať. Táto brána musí byť pridaná v aplikácii pred spárovaním modulu. Modul resetujte podržaním tlačidla RESET po dobu 5 sekúnd alebo šestnásobným otočením fyzického spínača (6-krát zapnúť-vypnúť) a skontrolujte, či LED blinká.



Zariadenie sa automaticky vyhľadá. Po úspešnom spárovaní aplikácia zobrazí potvrdzovaciu obrazovku. Pomocou ikony ceruzky pomenujte modul podľa svojich potrieb.

Ovládacie prvky a funkcie

Ikony a kontrolky

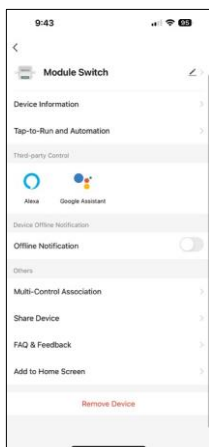


	Rozšírené nastavenia (podrobnejšie opísané v nasledujúcej časti)
	Časovače
	Nastavenia modulu



Tlačidlo prepínača (ON/OFF)

*Dlhým stlačením premenujete tlačidlo



Popis nastavení rozšíření

- Informácie o zariadení - základné informácie o zariadení a jeho vlastníčkovi
- Tap-to-Run a automatizácia - Zobrazenie scén a automatizácií priradených k zariadeniu. Vytváranie scén je možné priamo v hlavnej ponuke aplikácie v časti "Scény".
- Upozornenie v režime offline - aby ste sa vyhli neustálym pripomienkam, oznámenie sa odošle, ak zariadenie zostane offline dlhšie ako 30 minút.
- Združenie Multi-Control - zoskupenie zariadení
- Zdieľanie zariadenia - zdieľanie správy zariadenia s iným používateľom
- Často kladené otázky a spätná väzba - Zobrazenie najčastejších otázok spolu s ich riešeniami a možnosť poslať otázku/návrh/spätnú väzbu priamo nám
- Pridať na domovskú obrazovku - pridanie ikony na domovskú obrazovku prostredníctvom aplikácie, ale stačí kliknúť priamo na túto pridanú ikonu a dostanete sa priamo do modulu



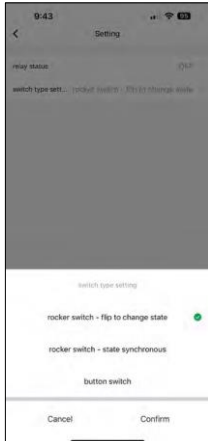
Nastavenia časovača

- **Odpočítavanie** - zariadenie sa vypne/zapne po uplynutí nastaveného času (v závislosti od aktuálneho stavu zapnutia)
- **Plán** - Naplánovanie automatického zapnutia podľa nastaveného času (napr. pondelok od 13:00 do 15:00 - zapnuté; 15:00-17:00 - vypnuté...)
- **Cirkulácia** - Cirkulácia medzi zapnutím a vypnutím v časovom úseku s nastavením dĺžky zapnutia a vypnutia (napr. máte akvárium s rybičkami, kde potrebujete, aby filtrácia bola zapnutá 30 minút každú hodinu -> v aplikácii nastavíte čas spustenia na 8:00 a čas ukončenia na 20:00, aby vás filtrácia nerušila v noci. Čas otvorenia je čas, počas ktorého bude zariadenie zapnuté, v našom prípade 30 minút filtrácie, a Čas ukončenia by bola hodina, počas ktorej bude filtrácia vypnutá).
- **Random** - Modul sa zapína v náhodných časoch na náhodné časové úseky od - do. (Ilúzia, že je niekto v dome)
- **Inching** - Po nastavení sa modul po uplynutí nastaveného času vypne.



Nastavenia modulu

- **Stav relé** - správanie modulu po výpadku napájania.
- **Nastavenia typu prepínača** - Nastavenia podľa typu fyzického prepínača.



- **Kolískový spínač** - Preklopením zmeníte stav - Poloha zapnuté/vypnuté sa nastaví podľa aktuálnej polohy fyzického spínača. Ak je teda modul zapnutý a prepínač je stlačený "hore", potom hore = zapnutý. Ak je modul vypnutý, potom Up = Off. To isté platí pre polohu "Down".
- **Kolískový spínač** - synchronný stav - nastavuje polohu zapnutia/vypnutia podľa aktuálneho spínania vášho fyzického spínača. Ak je teda spínač zapnutý, zapne sa aj modul a naopak.
- **Tlačidlový spínač** - jednotlivý tlačidlový spínač, ktorý sa vracia do pôvodnej polohy. Prvé stlačenie = zapnuté, druhé stlačenie = vypnuté.

Často kladené otázky o riešení problémov

Zariadenia sa mi nedarí spárovať. Čo môžem urobiť?

- Uistite sa, že používate 2,4 GHz sieť Wi-Fi a máte dostatočne silný signál.
- Povolenie všetkých oprávnení aplikácie v nastaveniach
- Uistite sa, že používate najnovšiu verziu mobilného operačného systému a najnovšiu verziu aplikácie

Čo môžem ovládať pomocou modulu?

- Väčšina malých domácich elektrických spotrebičov, ako sú lampy, zásuvky, kávovary atď.
- Vezmite do úvahy maximálne zaťaženie uvedené priamo na module. Preto neodporúčame inštalovať modul na ovládanie väčších zariadení, ako sú elektromotory, čerpadlá, kotly...

Čo mám robiť, ak zmením sieť Wi-Fi alebo heslo?

- Modul je potrebné resetovať a znovu spárovať s aplikáciou.

Čo sa stane, ak sieť Wi-Fi prestane fungovať?

- Ak je k modulu pripojený aj fyzický spínač, zariadenie sa dá ovládať bez problémov. Moduly však nebudete môcť ovládať prostredníctvom aplikácie, kým sa nespustí sieť Wi-Fi. Výnimkou sú moduly ZigBee, ktoré možno aj po výpadku internetu ovládať na diaľku pomocou iných zariadení ZigBee, ako je napríklad scénický spínač EMOS H5011.