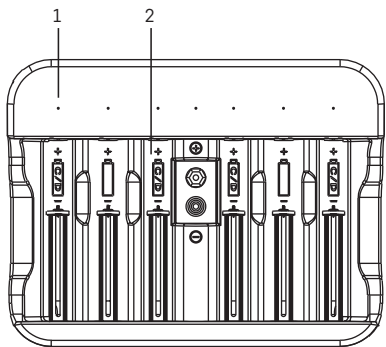


EMOS BCN-60U

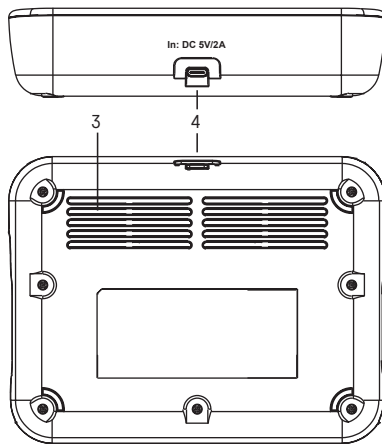
GB	Battery Charger
CZ	Nabíječka baterií
SK	Nabíjačka batérií
PL	Ładowarka baterii
HU	Akkumulátortöltő
SI	Polnilec baterijskih vložkov
RS HR BA ME	Punjač baterija
DE	Ladegerät
UA	Зарядний пристрій
RO MD	Încărcător pentru baterii
LT	Baterijų įkroviklis
LV	Baterijas uzlādes ierīce
EE	Akulaadija
BG	Зарядно устройство за батерии
FR	Chargeur de piles
IT	Caricabatterie
ES	Cargador de pilas
NL	Batterijoplader



www.emos.eu



1



2

GB | Battery Charger

Safety Instructions and Warnings

- Read the instruction manual before using the device.
- Follow the safety instructions provided in this manual.
 - Never charge batteries other than NiCd or NiMH of sizes AA, AAA, C, D or 6HR61.
 - Never recharge alkaline, zinc-carbon, lithium batteries, etc.
 - To clean the product, use a slightly moistened soft cloth. Do not use solvents or cleaning agents – they could erode the plastic parts and cause corrosion of the electric circuits.
 - This device is not intended for use by persons (including children) whose physical, sensory or mental disability or lack of experience and expertise prevents safe use, unless they are supervised or instructed regarding the use of the appliance by a person responsible for their safety.

Package Contents

BCN-60U battery charger 1×

USB-A – 60 cm USB-C cable 1×
Instruction manual 1×

Device Description

Basic Elements (See Fig. 1)

- 1 – LED charging indicator
- 2 – Charging slots
- 3 – Cooling grille
- 4 – USB-C port

Power Cable (See Fig. 2)

- 1 – USB-C connector
- 2 – USB-A connector

Charger Features

Detection of Faulty Batteries

The charger is equipped with detection of faulty or non-rechargeable batteries and protection against reversed polarity. If a faulty battery is detected in a charging slot, the LED indicator will start flashing red/green.

Independent Charging

All the charging slots (see Fig. 1) can charge independently without mutual interference. You can charge any combination of suitable rechargeable batteries, namely:

- 1.2 V Ni-MH/CD: AAA, AA, C, D
- 9 V Ni-MH/CD (6HR61)

Charging Combinations

- 6 × AA/AAA + 1 × 9 V
- 4 × C/D (only for charging slots: 1; 3; 4; 6)

Safety Features

- Smart identification of faulty/damaged batteries and non-rechargeable batteries.
- Charging is controlled by a smart dV function, which protects the batteries against overcharging and features a safety timer set to 22 hours (or 10.5 hours for 9 V batteries), at the end of which charging switches to maintenance mode.
- The charger also features protection against short circuit, reversed polarity, overvoltage and undervoltage, which protects the batteries and the charger from damage.

Power Supply

The charger is fitted with a USB-C connector (see Fig. 2) so that it can be powered using the most modern adapters. Power the charger preferably from a power source with power of at least 10 W (5 V/2 A). This ensures the charger runs optimally.

Charge Anywhere

The package includes a USB-A to USB-C cable (see Fig. 2), which allows charging anywhere from any device equipped with a USB-A power delivery port.

Specifications

Input: max. DC 5 V/2 A

Output: DC 1.2 V/0.5 A × 6 ±20 %

DC 9 V/0.03 A × 1 ±20 %

Operating temperature: +0 °C/40 °C

Storage temperature: -20 °C/80 °C

Operating Instructions

Getting Started

1. Plug the USB-C connector (see Fig. 2) of the enclosed cable into the USB-C socket in the charger (see Fig. 1).
2. Plug the USB-A connector (see Fig. 2) of the enclosed cable into an adapter or another device that will power the charger.
3. Make sure the adapter is connected to the mains or that the device (e.g. notebook, power bank, etc.) is sufficiently powered or charged.
4. Once the charger is connected, all LED charging indicators will light up red and then green. During this process, the charger runs a check and performs autodetection. Once all of the LED charging indicators turn off, the charger is ready to charge.
5. Insert suitable rechargeable batteries in accordance with the polarity indicated on each slot, i.e. with the positive pole (+) pointing up (see Fig. 1).
6. After a battery is correctly inserted into the charging slot, the LED charging indicator will light up red and charging begins.
7. When the battery is fully charged, the LED charging indicator glows green without flashing.



Do not dispose with domestic waste. Use special collection points for sorted waste. Contact local authorities for information about collection points. If the electronic devices would be disposed on landfill, dangerous substances may reach groundwater and subsequently food chain, where it could affect human health.

CZ | Nabíječka baterií

Bezpečnostní pokyny a upozornění



Před použitím zařízení prostudujte návod k použití.



Dbejte bezpečnostních pokynů uvedených v tomto návodu.

- Nikdy nenabíjete jiné články než NiCd, NiMH o rozměru AA/AAA/C/D/6HR61.
- Nenabíjete články alkalické, zink-uhlíkové, lithiové atd.
- K čištění používejte mírně navlhčený jemný hadřík. Nepoužívejte rozpouštědla ani čisticí přípravky – mohly by poškřábat plastové části a narušit elektrické obvody.
- Tento přístroj není určen pro používání osobami (včetně dětí), jimž fyzická, smyslová nebo mentální neschopnost či nedostatek zkušeností a znalostí zabráňuje v bezpečném používání přístroje, pokud na ně nebude dohlédnuto nebo pokud nebyly instruovány ohledně použití tohoto přístroje osobou zodpovědnou za jejich bezpečnost.

Obsah balení

Nabíječka baterií BCN-60U	1 ×
Kabel USB-A – USB-C 60 cm	1 ×
Návod k použití	1 ×

Popis zařízení

Základní prvky (viz obr. 1)

1 – LED Indikátor nabíjení	3 – Chladicí mřížka
2 – Nabíjecí sloty	4 – USB-C port

Nabíjecí kabel (viz obr. 2)

1 – Konektor USB-C	2 – Konektor USB-A
--------------------	--------------------

Funkce nabíječky

Detekce vadných baterií

Tato nabíječka je vybavena detekcí vadných nebo primárních článků a dále ochranou proti přehřívání. Po naleznutí vadné baterie v daném nabíjecím slotu začne LED indikátor nabíjení blikat červeně/zeleně.

Nezávislé nabíjení

Všechny nabíjecí sloty (viz obr. 1) umožňují nabíjet nezávisle a bez vzájemného rušení. Zkombinovat lze libovolně nabíjecí baterie současně, a to:

- 1,2 V Ni-MH/CD: AAA, AA, C, D
- 9 V Ni-MH/CD (6HR61)

Kombinace nabíjení

- 6 × AA/AAA + 1 × 9 V
- 4 × C/D (pouze pro nabíjecí sloty: 1; 3; 4; 6)

Ochranné funkce

- Inteligentní identifikace vadných/poškozených baterií a nenabíjecích baterií.

- Nabíjení je řízeno inteligentní funkcí dV, která chrání baterie před přebíáním a je vybavena bezpečnostním časovačem nastaveným na 22 hodin (respektive 10,5 hod. pro 9 V baterie), po kterých se přepne nabíjení do udržovacího režimu.
- Dále má funkce ochrany proti zkratu, přepólování, přepětí a podpětí, které chrání baterie i nabíječku před poškozením.

Napájení

Pro napájení pomocí nejmodernějších adaptérů je nabíječka vybavena konektorem USB-C (viz obr. 2). Pro napájení nabíječky, pokud možno používejte vždy zdroj napájení s rychlostí minimálně 10 W (5 V/2 A). Zajistěte tak optimální chod nabíječky.

Nabíjete kdekoli

Součástí balení je kabel typu USB-A na USB-C (viz obr. 2), který umožňuje napájení kdekoli z jakéhokoli zařízení vybaveného USB-A napájecím portem.

Technické parametry

Vstup: max. DC 5 V/2 A

Výstup: DC 1,2 V/0,5 A × 6 ±20 %
DC 9 V/0,03 A × 1 ±20 %

Provozní teplota: +0 °C/40 °C

Skladovací teplota: -20 °C/80 °C

Návod k obsluze

Uvedení do provozu

1. Zapojte konektor USB-C (viz obr. 2) přiloženého kabelu do zástrčky USB-C v nabíječce (viz obr. 1).
2. Zapojte konektor USB-A (viz obr. 2) přiloženého kabelu do adaptéru nebo jiného zařízení, ze kterého bude nabíječka napájena.
3. Ujistěte se, že je adaptér zapojen v síti nebo zařízení dostatečně napájeno nebo nabito (např. notebook, powerbanka apod.).
4. Po zapojení nabíječky se všechny LED indikátory nabíjení rozsvítí červeně a poté zeleně. Během tohoto procesu nabíječka provede autotest a kontrolu. Po zhasnutí všech LED indikátorů nabíjení je nabíječka připravena k nabíjení.
5. Vložte správně nabíjecí baterii dle orientace naznačené v každém slotu, tedy kladným pólem (+) nahoru (viz obr. 1).
6. Nabíječka po správném vložení baterie do nabíjecího slotu rozsvítí červeně LED indikátor nabíjení a spustí nabíjení.
7. Po úplném nabití baterie LED indikátor nabíjení svítí konstantně zelenou barvou.



Nevyhazujte elektrické spotřebiče jako netříděný komunální odpad, použijte sběrná místa tříděného odpadu. Pro aktuální informace o sběrných místech kontaktujte místní úřady. Pokud jsou elektrické spotřebiče uloženy na skládkách odpadků, nebezpečné látky mohou prosakovat do podzemní vody a dostat se do potravního řetězce a poškodovat vaše zdraví.

SK | Nabíjačka batérií

Bezpečnostné pokyny a upozornenia



Pred použitím zariadenia si prečítajte návod na použitie.



Dbajte na bezpečnostné pokyny uvedené v tomto návode.

- Nikdy nenabíjajte iné články ako NiCd, NiMH s označením AA/AAA/C/D/6HR61.
- Nenabíjajte články alkalické, zink-uhlíkové, lítiové atď.
- Na čistenie používajte mierne navlhčenú jemnú utierku. Nepoužívajte rozpúšťadlá ani čistiace prípravky – mohli by poškriabať plastové časti a narušiť elektrické obvody.
- Tento prístroj nie je určený na používanie osobami (vrátane detí), ktorým fyzická, zmyslová alebo mentálna neschopnosť či nedostatok skúseností a znalostí zabraňuje v bezpečnom používaní prístroja, pokiaľ na ne nebude dohliadať alebo pokiaľ neboli inštruované ohľadom použitia tohto prístroja osobou zodpovednou za ich bezpečnosť.

Obsah balenia

Nabíjačka batérií BCN-60U	1×
Kábel USB-A – USB-C 60 cm	1×
Návod na použitie	1×

Popis zariadenia

Základné prvky (viď obr. 1)

1 – LED Indikátor nabíjania	3 – Chladiaca mriežka
2 – Nabíjacie sloty	4 – USB-C port

Napájací kábel (viď obr. 2)

1 – Konektor USB-C	2 – Konektor USB-A
--------------------	--------------------

Funkcia nabíjačky

Detekcia chybných batérií

Táto nabíjačka je vybavená detekciou chybných alebo primárnych článkov a ďalej ochranou proti prepólovaniu. Po nájdení chybných batérií v danom nabíjacom slotu začne LED indikátor nabíjania blikať na červeno/zeleno.

Nezávislé nabíjanie

Všetky nabíjacie sloty (viď obr. 1) umožňujú nabíjať nezávisle a bez vzájomného rušenia. Skombinovať je možné ľubovoľné nabíjacie batérie súčasne, a to:

- 1,2 V Ni-MH/CD: AAA, AA, C, D
- 9 V Ni-MH/CD (6HR61)

Kombinácie nabíjania

- 6× AA/AAA + 1× 9 V
- 4× C/D (iba pre nabíjacie sloty: 1; 3; 4; 6)

Ochranné funkcie

- Inteligentná identifikácia chybných/poškodených batérií a nenabíjajúcich batérií.
- Nabíjanie je riadené inteligentnou funkciou dV, ktorá chráni batérie pred prebitím a je vybavená bezpečnostným časovačom nastaveným na 22 hodín (resp. 10,5 hod. pre 9 V batérie), po ktorých sa prečne nabíjanie do udržovacího režimu.
- Ďalej má funkciu ochrany proti skratu, prepólovaniu, prepätiu a podpätiu, ktoré chráni batérie aj nabíjačku pred poškodením.

Napájanie

Pre napájanie pomocou najmodernejších adaptérov je nabíjačka vybavená konektorom USB-C (viď obr. 2). Pre napájanie nabíjačky, pokiaľ možno používajte vždy zdroj napájania s rýchlosťou minimálne 10 W (5 V/2 A). Zaisťte tak optimálny chod nabíjačky.

Nabíjajte kdekoľvek

Súčasťou balenia je kábel typu USB-A na USB-C (viď obr. 2), ktorý umožňuje napájanie kdekoľvek z akéhokoľvek zariadenia vybaveného USB-A napájacím portom.

Technické parametre

Vstup: max. DC 5 V/2 A

Výstup: DC 1,2 V/0,5 A × 6 ±20 %

DC 9 V/0,03 A × 1 ±20 %

Prevádzková teplota: +0 °C/40 °C

Skladovacia teplota: -20 °C/80 °C

Návod na obsluhu

Uvedenie do prevádzky


1. Zapojte konektor USB-C (viď obr. 2) priloženého kábla do zásuvky USB-C v nabíjačke (viď obr. 1).
2. Zapojte konektor USB-A (viď obr. 2) priloženého kábla do adaptéru alebo iného zariadenia, z ktorého bude nabíjačka napájaná.
3. Uistite sa, že je adaptér zapojený v sieti alebo zariadení, ktoré je dostatočne napájané alebo nabité (napr. notebook, powerbank apod.).
4. Po zapojení nabíjačky sa všetky LED indikátory nabíjania rozsvietia na červeno a potom zeleno. Počas tohto procesu nabíjačka vykoná autodetekciu a kontrolu. Po zhasnutí všetkých LED indikátorov nabíjania je nabíjačka pripravená k nabíjaniu.
5. Vložte správne nabíjaciu batériu podľa orientácie naznačenej v každom slot, teda kladným pólom (+) hore (viď obr. 1).
6. Nabíjačka po správnom vložení batérie do nabíjacieho slotu rozsvieti na červeno LED indikátor nabíjania a spustí nabíjanie.
7. Po úplnom nabití batérie LED indikátor nabíjania svieti konštantne zelenou farbou.




Nevyhadzujte elektrické spotrebiče ako netriedený komunálny odpad, použité zberné miesta triedeného odpadu. Pre aktuálne informácie o zberných miestach kontaktujte miestne úrady. Pokiaľ sú elektrické spotrebiče uložené na skládkach odpadkov, nebezpečné látky môžu presakovať do podzemnej vody a dostať sa do potravinového reťazca a poškodzovať vaše zdravie.

PL | Ładowarka baterii

Zalecenia bezpieczeństwa i ostrzeżenia

 Przed uruchomieniem urządzenia prosimy przeczytać jego instrukcję użytkowania.

 Przestrzegamy zaleceń bezpieczeństwa zamieszczonych w tej instrukcji.

- Nigdy nie ładujemy innych ogniw niż NiCd, NiMH o wielkości AA/AAA/C/D/6HR61.
- Nie ładujemy ogniw alkalicznych, cynkowo-węglowych, litowych itp.
- Do czyszczenia stosujemy lekko zwilżoną ściereczkę. Nie korzystamy z rozpuszczalników, ani z preparatów do czyszczenia – mogą one naruszyć plastikowe części i uszkodzić układy elektryczne.
- To urządzenie nie jest przeznaczone do użytkowania przez osoby (łącznie z dziećmi), którym niedołącznie fizyczna, umysłowa albo mentalna, ewentualnie brak wiedzy albo doświadczenia, uniemożliwia bezpieczne korzystanie z tego urządzenia, o ile nie jest nad nimi sprawowany nadzór albo, jeżeli nie zostały odpowiednio poinstruowane o zasadach użytkowania tego urządzenia przez osobę odpowiedzialną za ich bezpieczeństwo.

Zawartość opakowania

Ładowarka baterii BCN-60U	1×
Przewód USB-A – USB-C 60 cm	1×
Instrukcja użytkowania	1×

Opis urządzenia

Podstawowe elementy (patrz rys. 1)

1 – Wskaźnik ładowania	3 – Kratka do chłodzenia
LED	4 – Port USB-C

2 – Gniazda do ładowania baterii

Przewód zasilający (patrz rys. 2)

1 – Konektor USB-C	2 – Konektor USB-A
--------------------	--------------------

Funkcje ładowarki

Wykrywanie wadliwych baterii

Ta ładowarka jest wyposażona w układ do wykrywania ogniw wadliwych albo pierwotnych i w zabezpieczeniu przed skutkami zmiany biegunowości. Po wykryciu wadliwej baterii w danym gnieździe do ładowania, wskaźnik ładowania LED zacznie migać na czerwono/zielono.

Niezależne ładowanie

Wszystkie gniazda do ładowania baterii (patrz rys. 1) umożliwiają niezależne ładowanie bez żadnych powiązań między sobą. Można ładować jednocześnie dowolne kombinacje następujących typów baterii:

- 1,2 V Ni-MH/CD: AAA, AA, C, D
- 9 V Ni-MH/CD (6HR61)

Kombinacje możliwe przy ładowaniu

- 6× AA/AAA + 1× 9 V
- 4× C/D (tylko dla gniazda do ładowania baterii: 1; 3; 4; 6)

Funkcje zabezpieczeń

- Inteligentna identyfikacja baterii wadliwych/uszkodzonych oraz baterii nieprzystosowanych do ładowania.
- Ładowanie jest sterowane z wykorzystaniem inteligentnej funkcji dV, która zabezpiecza baterie przed przeladowaniem i jest wyposażona w timer bezpieczeństwa ustawiony na 22 godziny (ewentualnie 10,5 godz. dla baterii 9 V), po których ładowanie przelącza się do trybu podtrzymania.

- Ładowarka ma ponadto funkcję ochrony przed skutkami zwarcia, zamiany biegunowości, przepięcia i obniżenia napięcia, które zabezpieczają baterie i ładowarkę przed uszkodzeniem.

Zasilanie

Do zasilania za pomocą najnowocześniejszych zasilaczy ładowarka jest wyposażona w konektor USB-C (patrz rys. 2). Jeżeli to tylko możliwe, do zasilania ładowarki należy zawsze korzystać z urządzenia o mocy, co najmniej 10 W (5 V/2 A). Taki zasilacz zapewni optymalną pracę ładowarki.

Można ładować gdziekolwiek

Częścią zestawu jest przewód typu USB-A na USB-C (patrz rys. 2), który umożliwia ładowanie gdziekolwiek i z jakiegokolwiek urządzenia wyposażonego w port zasilający USB-A.

Parametry techniczne

Wejście: maks. DC 5 V/2 A

Wyjście: DC 1,2 V/0,5 A $\times 6 \pm 20 \%$

DC 9 V/0,03 A $\times 1 \pm 20 \%$

Temperatura pracy: +0 °C/40 °C

Temperatura przechowywania: -20 °C/80 °C

Instrukcja obsługi

Uruchomienie do pracy

1. Podłączamy konektor USB-C (patrz rys. 2) przewodu z zestawu do gniazda USB-C w ładowarce (patrz rys. 1).
2. Podłączamy konektor USB-A (patrz rys. 2) przewodu z zestawu do zasilacza albo do innego urządzenia, z którego ładowarka będzie zasilana.
3. Sprawdzamy, czy zasilacz jest podłączony do sieci albo, czy urządzenie jest odpowiednio zasilane, albo naładowane (na przykład notebook, powerbank itp.).
4. Po podłączeniu ładowarki wszystkie wskaźniki ładowania LED zaświecą się na czerwono, a potem na zielono. Podczas tego procesu ładowarka wykonuje autotest i kontrolę. Po zgaśnięciu wszystkich wskaźników ładowania LED, ładowarka jest gotowa do pracy.
5. Baterie przystosowane do ładowania wkładamy poprawnie w zachowaniu ich orientacji zaznaczonej w każdym gnieździe, czyli biegunem dodatnim (+) skierowanym do góry (patrz rys. 1).
6. Ładowarka po poprawnym włożeniu baterii do gniazda do ładowania włącza na czerwono wskaźnik ładowania LED i uruchamia ładowanie.
7. Po pełnym naładowaniu baterii wskaźnik ładowania LED świeci stale na zielono.



Zgodnie z przepisami Ustawy o ZSEiE zabronione jest umieszczanie łącznie z innymi odpadami zużytego sprzętu oznakowanego symbolem przekreślonego kosza. Użytkownik, chcąc pozbyć się sprzętu elektrycznego i elektrycznego, jest zobowiązany do oddania go do punktu zbierania zużytego sprzętu. W sprzecznię nie znajdują się składniki niebezpieczne, które mają szczególnie negatywny wpływ na środowisko i zdrowie ludzi.

Biztonsági előírások és figyelmeztetések



A berendezés használata előtt tanulmányozza át a használati útmutatót!



Tartsa be a jelen kézikönyvben található biztonsági előírásokat!

- Kizárólag AA/AAA/C/D/6HR61 méretű NiCd és NiMH akkumulátorok töltésére használható.
- Ne használja alkáli, szén-cink vagy lítium, stb. elemek töltésére!
- Tisztításhoz használjon enyhén benedvesített finom törülörhát! Ne használjon oldószereket, sem tisztítószereket – megkarcolhatják a műanyag részeket és károsíthatják az elektromos áramköröket!
- A készüléket nem használhatják felügyelet vagy a biztonságukért felelős személyektől kapott megfelelő tájékoztatás nélkül korlátozott fizikai, érzékszervi vagy értelmi képességű vagy tapasztalatlan személyek (beleértve a gyerekeket), akik nem képesek a készülék biztonságos használatára!

A csomagolás tartalma

- 1 db BCN-60U típusú töltő
- 1 db USB-A – USB-C vezeték, 60 cm
- 1 db Használati utasítás

A berendezés leírása

A berendezés részei (l. 1. ábra)

- 1 – Töltésjelző LED
- 3 – Hűtőrács
- 2 – Töltőhelyek
- 4 – USB-C bemenet

Tápkábel (l. 2. ábra)

- 1 – USB-C csatlakozó
- 2 – USB-A csatlakozó

A töltő funkciói

Sérült elemek észlelése

A töltő észleli a sérült vagy primer (nem tölthető) elemeket, továbbá rendelkezik fordított polaritás elleni védelemmel. Hibás akkumulátor észlelése esetén az adott töltőnyílás töltésjelző LED-je pirosan/zöld villog.

Független töltés

Mindegyik töltőnyílás (l. 1. ábra) független, interferencia nélküli töltést biztosít. Bármely, tetszés szerinti újratölthető elem kombinálható bármely másikkal.

- 1,2 V Ni-MH/CD: AAA, AA, C, D
- 9 V Ni-MH/CD (6HR61)

Töltési kombinációk

- 6 \times AA/AAA + 1 \times 9 V
- 4 \times C/D (kizárólag a következő töltőhelyeken: 1; 3; 4; 6)

Védelmi funkciók

- Hibás/sérült akkumulátorok és egyszer használatos elemek intelligens észlelése.
- A töltést az intelligens dV funkció vezérli, amely megvédi az akkumulátorokat a túltöltéstől, és 22 (illetve a 9 V-os akku esetében 10,5) órára állított biztonsági

időzítővel van felszerelve, azután töltésfenntartó üzemmódba kapcsol.

- Rövidzárlat, fordított polaritás, túlfeszültség és alacsony feszültség elleni védelemmel is rendelkezik, amely megvédi az akkumulátort és a töltőt a károsodástól.

Tápfeszültség

A töltő USB-C csatlakozóval rendelkezik a korszerű adapterek használatával történő áramellátáshoz (l. 2. ábra). Ha lehetséges, a töltő áramellátásához mindig legalább 10 W (5 V/2 A) teljesítményű tápegységet használjunk. Így biztosítható a töltő optimális működése.

Bárhol tölthető

A csomag tartalmaz egy USB-A – USB-C típusú kábelt (l. 2. ábra), amely lehetővé teszi a tápellátást bárhol, bármilyen USB-A tápcsatlakozóval ellátott eszköztől.

Műszaki paraméterek

Bemenet: max. DC 5 V/2 A

Kimenet: DC 1,2 V/0,5 A × 6 ±20 %

DC 9 V/0,03 A × 1 ±20 %

Üzemi hőmérséklet: 0 °C/40 °C

Tárolási hőmérséklet: -20 °C/80 °C

Kezelési útmutató

Üzembehelyezés

1. Csatlakoztassuk a tartozék kábel USB-C csatlakozóját (l. 2. ábra) a töltő USB-C aljzatához (l. 1. ábra).
2. Csatlakoztassuk a tartozék kábel USB-A csatlakozóját (l. 2. ábra) adapterhez, vagy egyéb, a töltő tápellátására szánt eszközhöz.
3. Győződjünk meg arról, hogy az adapter csatlakoztatva van a hálózathoz, és hogy a készüléknek (pl. notebooknak, powerbanknek) megfelelő a tápellátása vagy töltöttsége.
4. A töltő csatlakoztatása után minden töltésjelző LED pirosan, majd zölden világít. Eközben a töltő automatikus észlelést és ellenőrzést végez. Amikor az összes töltésjelző LED kialszik, a töltő készen áll a töltésre.
5. Helyezzünk be tölthető elemeket az egyes tölthelyeken feltüntetett polaritásnak megfelelően, azaz a pozitív (+) oldallal felfelé (l. 1. ábra).
6. Az akkumulátor megfelelő behelyezése után a töltőhelyre a töltésjelző LED pirosan világít és megkezdődik a töltés.
7. Ha az akkumulátor teljesen feltöltődött, az töltésjelző LED folyamatosan zölden világít.



Az elektromos készülékeket ne dobja a vegyes háztartási hulladék közé, használja a szelektív hulladékgyűjtő helyeket. A gyűjtőhelyekre vonatkozó aktuális információkért forduljon a helyi hivatalokhoz. Ha az elektromos készülékek a hulladéktárolókba kerülnek, veszélyes anyagok szivároghatnak a talajziba, melyek így bejuthatnak a táplálékláncba és veszélyeztethetik az Ön egészségét és kényelmét.

SI | Polnilec baterijskih vložkov

Varnostna navodila in opozorila



Pred uporabo naprave preučite navodila za uporabo.



Upošteвайте varnostne napotke, navedene v teh navodilih.

- Nikoli ne polnite drugih celic, kot NiCd in NiMH dimenzij AA/AAA/C/D/6HR61.
- Ne polnite alkalnih, cink-ogljikovih, litijskih, itn. celic.
- Za čiščenje uporabljajte zmerno navlaženo blago krpo. Ne uporabljajte raztopin ali čistilnih izdelkov – lahko poškodujejo plastične dele in električno napeljavo.
- Naprave ne smejo uporabljati osebe (vključno otrok), ki jih fizična, čutna ali mentalna nesposobnost ali pomanjkanje izkušenj, in znanj ovirajo pri varni uporabi naprave, če pri tem ne bodo nadzorovane, ali če jih o uporabi naprave ni poučila oseba, ki je odgovorna za njihovo varnost.

Vsebina kompleta

Polnilnik baterij BCN-60U	1×
Kabel USB-A – USB-C 60 cm	1×
Navodila za uporabo	1×

Opis naprave

Osnovni elementi (glej sliko 1)

- | | |
|-----------------------------|----------------------|
| 1 – LED indikator polnjenja | 3 – Hladilna mrežica |
| 2 – Polnilni kanal | 4 – USB-C vhod |

Električni kabel (glej sliko 2)

- | | |
|----------------------|----------------------|
| 1 – Priključek USB-C | 2 – Priključek USB-A |
|----------------------|----------------------|

Funkcija polnilnika

Zaznavanje napačnih baterij

Polnilnik je opremljen z zaznavanjem napačnih ali nepolnilnih baterij ter z zaščito pred zamenjavo polarnosti. Ko se v polnilnem kanalu zazna napačna baterija, začne LED indikator polnjenja utripati rdeče/zelena.

Neodvisno polnjenje

Vsi polnilna kanali (glej sliko 1) omogočajo polniti neodvisno in brez medsebojnih motenj. Istočasno se lahko kombinirajo poljubne polnilne baterije, in sicer:

- 1,2 V Ni-MH/CD: AAA, AA, C, D
- 9 V Ni-MH/CD (6HR61)

Kombinacija polnjenja

- 6× AA/AAA + 1× 9 V
- 4× C/D (samo za polnilne kanale: 1; 3; 4; 6)

Zaščitne funkcije

- Pametno zaznavanje napačnih/poškodovanih in nepolnilnih baterij.
- Polnjenje nadzoruje inteligentna funkcija dV, ki baterije varuje pred prenapoljenostjo in je opremljena z varnostnim časovnikom za 22 ur (oziroma 10,5 ur za baterije 9V), po katerih se polnjenje preklopi v vzdrževalni način.
- Ima tudi zaščito pred kratkim stikom, napačno polarnostjo, prenapetostjo in podnapetostjo, ki baterijo in polnilnik varuje pred poškodbami.

Napajanje

Za napajanje s pomočjo najsoodobnejših adapterjev je polnilnik opremljen s priključkom USB-C (glej sliko 2). Za napajanje polnilnika uporabljajte, če je le možno, vedno vir napajanja s hitrostjo najmanj 10 W (5 V/2 A). S tem boste zagotovili optimalno delovanje polnilnika.

Polnite kjerkoli

Priložen je tudi kabel tipa USB-A na USB-C (glej sliko 2), ki omogoča napajanje kjerkoli s kakršnekoli naprave, opremljene s napajalnim izhodom USB-A.

Tehnični parametri

Vhod: max. DC 5 V/2 A

Izhod: DC 1,2 V/0,5 A × 6 ± 20 %

DC 9 V/0,03 A × 1 ± 20 %

Delovna temperatura: +0 °C/40 °C

Temperatura skladiščenja: -20 °C/80 °C

Navodila za uporabo

Aktiviranje naprave

1. Priključek USB-C (glej sliko 2) priloženega kabla priključite v priključek USB-C na polnilniku (glej sliko 1).
2. Priključek USB-A (glej sliko 2) priloženega kabla priključite v adapter ali drugo napravo, s katere se bo polnilnik napajal.
3. Preverite, da je adapter priključen v omrežju ali da je naprava zadostno napajana oz. napolnjena (npr. prenosni računalnik, prenosna baterija ipd.).
4. Ko je polnilnik priključen, vsi LED indikatorji polnjenja se prižgejo rdeče, nato pa zeleno. Med tem postopkom polnilnik izvede samodejno zaznavanje in pregled. Ko vsi LED indikatorji polnjenja ugasnejo, je polnilnik pripravljen za polnjenje.
5. Polnilne baterije ustavite pravilno glede na usmeritev, označeno v vsakem kanalu, torej s pozitivnim polom (+) navzgor (glej sliko 1).
6. Ko je baterija pravilno vstavljena v polnilni kanal, LED indikator polnjenja se prižge rdeča in polnjenje se začne.
7. Ko je baterija popolnoma napolnjena, lučka LED za polnjenje sveti trajno zeleno.



Električnih naprav ne odlagajte med mešane komunalne odpadke, uporabljajte zbirna mesta ločenih odpadkov. Za aktualne informacije o zbirnih mestih se obrnite na krajevne urade. Če so električne naprave odložene na odlagališčih odpadkov, lahko nevarne snovi pronicajo v podtalnico, pridejo v prehransko verigo in škodijo vašemu zdravju.

RS|HR|BA|ME | Punjač baterije

Signosne upute i upozorenja



Pročitajte upute za upotrebu prije upotrebe uređaja.



- Pratite signosne upute navedene u ovom priručniku.
- Nikada nemojte puniti druge baterije osim NiCd ili NiMH veličine AA, AAA, C, D ili 6HR61.
 - Nikada nemojte nadopuniti alkalne, cink-uglične, litijske baterije itd.

- Za čišćenje proizvoda upotrijebite blago navlaženu mekanu krpu. Ne koristite otapala ili sredstva za čišćenje – mogla bi ogrebiti plastične dijelove i prouzročiti koroziju električnih krugova.
- Nije predviđeno da ovaj uređaj upotrebljavaju osobe (uključujući djecu) smanjenih fizičkih, osjetilnih ili mentalnih sposobnosti ili osobe koje nemaju iskustva i znanja za sigurnu upotrebu osim ako nisu pod nadzorom ili ako ne dobivaju upute od osobe zadužene za njihovu sigurnost.

Sadržaj pakiranja

BCN-60U punjač baterije	1×
USB-A – 60 cm USB-C kabel	1×
Upute za upotrebu	1×

Opis uređaja

Osnovni elementi (pogledajte Sl. 1)

- | | |
|----------------------------|-------------------------|
| 1 – LED indikator punjenja | 3 – Rešetka za hlađenje |
| 2 – Utori za punjenje | 4 – USB-C priključak |

Kabel za napajanje (pogledajte Sl. 2)

- | | |
|--------------------|--------------------|
| 1 – USB-C konektor | 2 – USB-A konektor |
|--------------------|--------------------|

Značajke punjača

Otkrivanje neispravnih baterija

Punjač je opremljen sustavom za otkrivanje neispravnih ili nepunjivih baterija i zaštitom od obrnutog polariteta. Ako se u utoru za punjenje otkrije neispravna baterija, LED indikator će početi treperiti crvenom/zelenom bojom.

Neovisno punjenje

Svi utori za punjenje (pogledajte Sl. 1) mogu se puniti neovisno bez međusobne interferencije. Možete puniti bilo koju kombinaciju odgovarajućih punjivih baterija, i to:

- 1,2 V Ni-MH/CD: AAA, AA, C, D
- 9 V Ni-MH/CD (6HR61)

Kombinacije punjenja

- 6× AA/AAA + 1× 9 V
- 4× C/D (samo za utore za punjenje: 1; 3; 4; 6)

Signosne značajke

- Pametna identifikacija neispravnih/oštećenih baterija i nepunjivih baterija.
- Punjenjem upravlja pametna dV funkcija koja štiti baterije od prekomjernog punjenja i ima sigurnosni mjerac vremena postavljen na 22 sati (ili 10,5 sati za baterije od 9 V), na kraju kojeg se punjenje prebacuje u način rada održavanja.
- Punjač također ima zaštitu od kratkog spoja, obrnutog polariteta, prenapona i podnapona, što štiti baterije i punjač od oštećenja.

Napajanje

Punjač je opremljen USB-C konektorom (pogledajte Sl. 2) tako da se može napajati pomoću najsvremenijih prilagodnika. Napajajte punjač po mogućnosti iz izvora napajanja snage najmanje 10 W (5 V/2 A). To osigurava optimalan rad punjača.

Punjenje na bilo kojem mjestu

Pakiranje uključuje USB-A na mikro USB kabel (pogledajte Sl. 2) koji omogućuje punjenje na bilo kojem mjestu s bilo kojeg uređaja opremljenog USB-A priključkom za napajanje.

Spezifikacije

Utlaz: maks. DC 5 V/2 A

Izlaz: DC 1,2 V/0,5 A × 6 ±20 %

DC 9 V/0,03 A × 1 ±20 %

Radna temperatura: +0 °C/40 °C

Temperatura skladištenja: -20 °C/80 °C

Upute za rad

Početak rada

1. Priključite USB-C konektor (pogledajte Sl. 2) priloženog kabela u USB-C utičnicu na punjaču (pogledajte Sl. 1).
2. Priključite USB-A konektor (pogledajte Sl. 2) priloženog kabela u prilagodnik ili drugi uređaj koji će napajati punjač.
3. Uvjerite se da je prilagodnik povezan na električnu mrežu ili da je uređaj (npr. prijenosno računalo, power bank, itd.) dovoljno napajan ili napunjen.
4. Nakon povezivanja punjača, svi LED indikatori punjenja će svijetliti crvenom, a zatim zelenom bojom. Za vrijeme ovog procesa punjač pokreće provjeru i provodi automatsko otkrivanje. Kada se svi LED indikatori punjenja isključe, punjač je spreman za punjenje.
5. Umetnite odgovarajuće punjive baterije u skladu s polaritetom navedenim na svakom utoru, tj. s pozitivnim polom (+) okrenutim prema gore (pogledajte Sl. 1).
6. Nakon što je baterija pravilno umetnuta u utor za punjenje, LED indikator punjenja će zasvijetliti crvenom bojom i punjenje počinje.
7. Kada je baterija napunjena do kraja, LED indikator punjenja svijetli zelenom bojom i više ne treperi.



Ne bacajte električne uređaje kao nerazvrstani komunalni otpad, koristite centre za sakupljanje razvrstanog otpada. Za aktualne informacije o centrima za sakupljanje otpada kontaktirajte lokalne vlasti. Ako se električni uređaji odlože na deponije otpada, opasne materije mogu prodrijeti u podzemne vode i ući u lanac ishrane i oštetiti vaše zdravlje.

DE | Ladegerät

Sicherheitsanweisungen und -hinweise



Lesen Sie sich vor dem Einsatz des Geräts die Gebrauchsanleitung durch.



Beachten Sie die in dieser Anleitung aufgeführten Sicherheitsanweisungen.

- Laden Sie niemals andere Batterien als NiCd, NiMH der Größen AA/AAA C/D/6HR61.
- Keine alkalischen, Zink-Kohle-, Lithium-Akkus usw. laden.
- Verwenden Sie zur Reinigung ein weiches Tuch. Verwenden Sie keine Lösungsmittel oder Reinigungsmittel – sie könnten die Plastikteile zerkratzen und den elektrischen Stromkreis stören.
- Dieses Gerät ist nicht zur Verwendung durch Personen vorgesehen (Kinder eingeschlossen), die verminderte körperliche, sensorielle oder geistige Fähigkeiten haben

oder nicht über ausreichende Erfahrung und Kenntnisse verfügen, außer sie haben von einer Person, die für ihre Sicherheit verantwortlich ist, Anweisungen für den Gebrauch des Geräts erhalten oder werden von dieser beaufsichtigt.

Verpackungsinhalt

Batterieladegerät BCN-60U	1×
Kabel USB-A – USB-C 60 cm	1×
Gebrauchsanleitung	1×

Gerätebeschreibung

Grundbestandteile (s. Abb. 1)

1 – LED Ladeanzeige	3 – Kühlgitter
2 – Ladeschächte	4 – USB-C Port

Versorgungskabel (s. Abb. 2)

1 – USB-C Stecker	2 – USB-A Anschlussstecker
-------------------	----------------------------

Funktion des Ladegerätes

Detektion defekter Batterien

Dieses Ladegerät ist mit einer Detektion defekter oder primärer Akkus sowie Verpolungsschutz ausgestattet. Nach dem Auffinden einer defekten Batterie beginnt die LED Ladeanzeige am entsprechenden Ladeschacht rot/grün zu blinken.

Separates Aufladen

Alle Ladeschächte (siehe Abb. 1) ermöglichen ein voneinander unabhängiges Laden ohne gegenseitige Störungen.. Man kann beliebige Kombination der aufladbaren Akkus gleichzeitig laden, und zwar:

- 1,2V Ni-MH/CD: AAA, AA, C, D
- 9 V Ni-MH/CD (6HR61)

Kombiniertes Laden

- 6× AA/AAA + 1× 9 V
- 4× C/D (nur für die Ladeschächte: 1; 3; 4; 6)

Schutzfunktionen

- Intelligente Erkennung defekter/beschädigter und nicht aufladbarer Batterien.
- Der Ladevorgang wird durch die intelligente dV-Funktion gesteuert, die die Batterien vor Überladung schützt und die mit einem Sicherheitstimer ausgestattet ist, der auf 22 Stunden (bzw. 10,5 h für 9 V Batterien) eingestellt ist, nach denen das Laden in das Regime der Aufrechterhaltung wechselt.
- Weiter verfügt das Gerät über Schutzfunktionen gegen Kurzschluss, Polumschaltung, Überspannung und Unterspannung, diese schützen Batterien und Ladegerät vor Beschädigung.

Stromversorgung

Zur Stromversorgung mit Hilfe der modernsten Adapter ist das Ladegerät ist mit einem USB-C Anschluss (s. Abb. 2) ausgestattet. Zur Stromversorgung des Ladegeräts verwenden Sie wenn möglich immer eine Stromquelle mit Einspeisungsgeschwindigkeit von mindestens 10 W (5 V/2 A). Dies gewährleistet einen optimalen Betrieb des Ladegeräts.

Laden Sie überall auf

Im Lieferumfang enthalten ist ein Kabel vom Typ USB-A zu USB-C (siehe Abb. 2), dieses ermöglicht die Stromversorgung überall und von jedem beliebigen, mit einem USB-A Ladeport ausgestatteten Gerät.

Technische Parameter

Eingang: max. DC 5 V/2 A

Ausgang: DC 1.2 V/0.5 A × 6 ±20 %

DC 9 V/0.03 A × 1 ±20 %

Betriebstemperatur: +0 °C/40 °C

Lagerungstemperatur: -20 °C/80 °C

Bedienungsanleitung

Inbetriebnahme

1. Verbinden Sie den USB-C Anschluss (s. Abb. 2) des mitgelieferten Kabels mit der USB-C Buchse am Ladegerät (s. Abb. 1).
2. Verbinden Sie den USB-A Anschluss (s. Abb. 2) des mitgelieferten Kabels mit dem Adapter oder mit einem anderen Gerät, über das das Ladegerät mit Strom versorgt wird.
3. Sicherstellen, dass der Adapter an das Stromnetz angeschlossen oder das Gerät ausreichend mit Strom versorgt oder aufgeladen wird (z. B. Laptop, Powerbank usw.).
4. Nach dem Anschließen des Ladegeräts leuchten alle LED Ladeanzeigen zunächst rot und anschließend grün auf. Während dieses Prozesses führt das Ladegerät die automatische Erkennung und Kontrolle aus. Nach dem Erlöschen aller LED Ladeanzeigen ist das Ladegerät zum Aufladen bereit.
5. Legen Sie die aufladbaren Batterien korrekt entsprechend der in jedem Schacht markierten Orientierung ein, also mit dem Pluspol (+) nach oben (s. Abb. 1).
6. Nach dem korrekten Einlegen der Batterie in den Ladeschacht leuchtet die rote LED Ladeanzeige auf und der Ladevorgang wird gestartet.
7. Nach vollständiger Aufladung der Batterie leuchtet der LED Ladeindikator konstant in grüner Farbe.



Die Elektroverbraucher nicht als unsortierter Komunalabfall entsorgen, Sammelstellen für sortierten Abfall bzw. Müll benutzen. Setzen Sie sich wegen aktuellen Informationen über die jeweiligen Sammelstellen mit örtlichen Behörden in Verbindung. Wenn Elektroverbraucher auf üblichen Mülldeponien gelagert werden, können Gefahrstoffe ins Grundwasser einsickern und in den Lebensmittelumlauf gelangen, Ihre Gesundheit beschädigen und Ihre Gemütlichkeit verderben.

UA | Зарядний пристрій

Інструкції з техніки безпеки та попередження



Перед використанням пристрою прочитайте інструкцію по застосуванню.



Дотримуйтесь вказівок з техніки безпеки в цій інструкції

- Ніколи не заряджайте інші батареї, ніж NiCd, NiMH розміром AA/AAA/C/D/6HR61.
- Не заряджайте батареї лужні, цинк-вуглецеві, літєві та інші.
- Для чищення використовуйте злегка вологу ганчірку. Не використовуйте розчинники або миючі засоби – вони можуть пошкодити пластикові частини та пошкодити електричний ланцюг.
- Цей пристрій не призначений для користування особам (включно дітей), для котрих фізична, почуттєва чи розумова нездібність, чи не достаток досвіду та знань забороняє ним безпечно користуватися, якщо така особа не буде підглядом, чи якщо не була проведена для неї інструктаж відносно користування виробом відповідною особою, котра відповідає за її безпечність.

Вміст упаковки

Зарядний пристрій BCN-60U	1×
Кабель USB-A – USB-C 60 см	1×
Інструкція по застосуванню	1×

Опис пристрою

Основні елементи (див. рис. 1)

- | | |
|-------------------------------------|-------------------------|
| 1 – Світлодіодний індикатор зарядки | 3 – Решітка охолодження |
| 2 – Зарядні слоти | 4 – USB-C порт |

Зарядний кабель (див. рис. 2)

- | | |
|--------------------|--------------------|
| 1 – Конектор USB-C | 2 – Конектор USB-A |
|--------------------|--------------------|

Функція зарядного пристрою

Виявлення дефектних батарейок

Цей зарядний пристрій оснащений виявленням дефектних або первинних батарейок і також захистом від переполусовки. Після виявлення дефектної батарейки в даному зарядному слоті, індикатор зарядки починає блимати червоним/зеленим світлом.

Незалежна зарядка

Усі зарядні слоти (див. рис. 1) дають можливість заряджати самостійно та без взаємних перешкод. Можна одночасно комбінувати будь-які зарядні батарейки, а саме:

- 1.2 В Ni-MH/CD: AAA, AA, C, D
- 9 В Ni-MH/CD (6HR61)

Комбінація зарядки

- 6× AA/AAA + 1× 9 В
- 4× C/D (лише зарядних слотів: 1; 3; 4; 6)

Захисні функції

- Інтелектуальна ідентифікація несправних/пошкоджених батарейок та незарядних батарейок.
- Зарядка контролюється інтелектуальною функцією dV, яка захищає батареї від перезарядження та оснащена таймером безпеки, встановленим на 22 години (відповідно 10,5 годин для батарейок 9 В), після чого зарядка переходить в режим обслуговування.
- Також має функцію захисту від короткого замикання, переполусовки, перенапруги та зниження напруги, що захищає батареї і зарядний пристрій від пошкоджень.

Живлення

Для живлення за допомогою найсучасніших адаптерів, зарядний пристрій оснащений конектором USB-C (див. рис. 2). Якщо можливо, завжди використовуйте джерело живлення зі швидкістю не менше 10 Вт (5 В/2 А) для живлення зарядного пристрою. Цим забезпечиться оптимальна робота зарядного пристрою.

Заряджайте де завгодно

У комплект входить кабель USB-A до USB-C (див. рис. 2), який дозволяє живлення будь-де з будь-якого пристрою, оснащеного портом живлення USB-A.

Технічні параметри

Вхід: макс. DC 5 В/2 А

Вихід: DC 1,2 В/0,5 А × 6 ±20 %

DC 9 В/0,03 А × 1 ±20 %

Робоча температура: +0 °C/40 °C

Температура зберігання: -20 °C/80 °C

Інструкції для користування

Введення в експлуатацію

1. Підключіть конектор USB-C (див. мал. 2) кабелю, що додається, до розетки USB-C в зарядному пристрої (див. рис. 1).
2. Підключіть конектор USB-A (див. рис. 2) кабелю, що додається, до адаптера або іншого пристрою, від якого буде заряджатися зарядний пристрій.
3. Переконайтеся, що адаптер підключено до мережі або що пристрій достатньо заряджається або заряджений (напр., ноутбук, повербанк і т.д.).
4. Коли зарядний пристрій правильно підключено, всі світлодіоди зарядки загоряються червоним світлом, а потім зеленим. Під час цього процесу зарядний пристрій виконує автоматичну визначення та перевірку. Коли всі світлодіоди зарядки згаснуть, зарядний пристрій готовий до зарядки.
5. Вставте правильно зарядні батарейки відповідно до схеми, зазначеної в кожному слоті, тобто плюсовою (+) стороною вгору (див. рис. 1).
6. Зарядний пристрій після правильного вставлення батарейки в зарядний слот, світлодіод зарядки загориться червоним світлом і почне заряджати.
7. Коли батарейка повністю заряджена, світлодіод заряджання світитиме зеленим світлом.



Не викидуйте електричні пристрої як несортовані комунальні відходи. Користуйтеся місцями збору комунальних відходів. За актуальною інформацією про місця збору звертайтеся до установ за місцем проживання. Якщо електричні пристрої розміщені на місцях з відходами, то небезпечні речовини можуть проникати до підземних вод і дістатися до харчового обігу та пошкоджувати ваше здоров'я.

ROIMD | Încărcător pentru baterii

Індикації де сигурантă і атеңіонарі

Înainte de utilizarea dispozitivului citiți manualul de utilizare.



Respectați indicațiile de siguranță cuprinse în acest manual.

- În niciun caz nu încărcați alte baterii decât NiCd, NiMH de dimensiunea AA/AAA/C/D/6HR61.
- Nu încărcați baterii alcaline, cu zinc-carbon, cu litiu etc.
- Pentru curățare folosiți o cârpă fină ușor umezită. Nu folosiți diluanți nici detergenți – ar putea zgăria componentele de plastic și întrerupe circuitele electrice.
- Acest aparat nu este destinat utilizării de către persoane (inclusiv copii) a căror capacitate fizică, senzorială sau mentală, ori experiența și cunoștințele insuficiente împiedică utilizarea aparatului în siguranță, dacă nu vor fi supravegheate sau dacă nu au fost instruite privind utilizarea aparatului de către persoana responsabilă de securitatea acestora.

Conținutul pachetului

Încărcător pentru baterii BCN-60U 1×

Cablu USB-A – USB-C 60 cm 1×

Manual de utilizare 1×

Descrierea dispozitivului

Elemente de bază (vezi fig. 1)

1 – Indicator LED 3 – Grilă de răcire
încărcare 4 – Port USB-C

2 – Sloturi de încărcare

Cablu de alimentare (vezi fig. 2)

1 – Conector USB-C 2 – Conector USB-A

Funcțiile încărcătorului

Detectarea bateriilor defecte

Acest încărcător este dotat cu detectare a bateriilor defecte ori elementelor primare și protecție împotriva inversării polarității. După detectarea bateriei defecte în slotul respectiv de încărcare începe să clipească roșu/verde indicatorul LED de încărcare.

Încărcare independentă

Toate sloturile de încărcare (vezi fig. 1) permit încărcarea independentă și fără interferență reciprocă. Se pot combina concomitent orice baterii reîncărcabile, și anume:

- 1,2 V Ni-MH/CD: AAA, AA, C, D
- 9 V Ni-MH/CD (6HR61)

Combinăția de încărcare

- 6× AA/AAA + 1× 9 V
- 4× C/D (doar sloturile de încărcare: 1; 3; 4; 6)

Funcții de protecție

- Identificarea inteligentă a bateriilor defecte/deteriorate și reîncărcabile.
- Încărcare este comandată de funcția inteligentă dV, care protejează bateria împotriva supraîncărcării și este dotată cu temporizator de siguranță reglat la 22 ore (respectiv 10,5 ore pentru baterii de 9 V), după care comută încărcarea în regim de întreținere.
- Aparatul are funcția protecției împotriva scurtcircuitării, inversării polarității, supratensiunii și subtensiunii, care protejează bateriile și încărcătorul de deteriorare.

Alimentare

Pentru alimentare cu cele mai moderne adaptoare încărcătorul este dotat cu conector USB-C (vezi fig. 2). Pentru alimentarea încărcătorului folosiți pe cât posibil întotdeauna sursa de alimentare cu viteza de minim 10 W (5 V/2 A). Astfel asigurați funcționarea optimă a încărcătorului.

Încărcări oriunde

Parte a pachetului este cablul tip USB-A pe USB-C (vezi fig. 2), care facilitează alimentarea oriunde din orice dispozitiv dotat cu port de alimentare USB-A.

Parametrii tehnici

Intrare: max. DC 5 V/2 A

Ieșire: DC 1,2 V/0,5 A × 6 ±20 %

DC 9 V/0,03 A × 1 ±20 %

Temperatura de funcționare: +0 °C/40 °C

Temperatura de depozitare: -20 °C/80 °C

Instrucțiuni de utilizare

Punerea în funcțiune

1. Conectați fișa micro USB (vezi fig. 2) a cablului atașat în mufa USB-C pe încărcător (vezi fig. 1).
2. Conectați fișa USB-A (vezi fig. 2) a cablului atașat în adaptor sau alt dispozitiv din care va fi alimentat încărcătorul.
3. Asigurați-vă că adaptorul este conectat la rețea sau că dispozitivul este alimentat ori încărcat suficient (de ex. notebook, powerbank etc.).
4. După conectarea corectă a încărcătorului toate indicatoarele LED de încărcare luminează roșu iar apoi verde. În timpul acestui proces încărcătorul efectuează autodetectarea și controlul. După stingerea indicatoarelor LED de încărcare încărcătorul este pregătit pentru încărcare.
5. Introduceți corect bateria reîncărcabilă conform orientării marcate în fiecare slot, deci cu polul pozitiv (+) sus (vezi fig. 1).
6. După introducerea corectă a bateriei în slotul de încărcare indicatorul LED luminează roșu și se lansează regimul de încărcare.
7. După încărcarea completă a bateriei indicatorul LED de încărcare luminează constant verde.



Nu aruncați consumatorii electrici la deșeurile comune nesortate, folosiți bazele de recepție a deșeurilor sortate. Pentru informații actuale privind bazele de recepție contactați organele locale. Dacă consumatorii electrici sunt depozitați la stocuri de deșeurii comune, substanțele periculoase se pot infiltrea în apele subterane și pot să ajungă în lanțul alimentar, periclitând sănătatea și confortul dumneavoastră.

LT | Baterijų įkroviklis

Ispėjimai ir saugumo nurodymai



Atidžiai perskaitykite pateiktus nurodymus prieš naudodami prietaisą.



Vadovaukitės šioje instrukcijoje pateiktomis saugos instrukcijomis.

- Įkrauti galima tik AA, AAA, C, D arba 6HR61 dydžio NiCd arba NiMH baterijas.
- Negalima įkrauti šarminių, cinko ir anglies, ličio ir kitų baterijų.
- Gaminį valykite šiek tiek drėgnu minkštu audiniu. Nevalykite tirpikliais ar valikliais, nes jie gali pakenkti plastikinėms dalims ir sukelti elektros grandinės dalių koroziją.
- Šis prietaisas nėra skirtas naudoti asmenims (įskaitant vaikus), kurių fizinės, jutiminės arba protinės negalios arba patirties ir žinių trūkumas neleidžia naudotis saugiai, nebent juos prižiūri arba dėl prietaiso naudojimo instruktuoja už jų saugumą atsakingas asmuo.

Pakuotės turinys

BCN-60U baterijų įkroviklis	1x
60 cm ilgio USB-A – USB-C laidas	1x
Naudojimo instrukcija	1x

Prietaiso aprašymas

Pagrindiniai elementai (žr. 1 pav.)

- | | |
|-------------------------------|-----------------------|
| 1 – LED įkrovimo indikatorius | 3 – vėsinimo grotelės |
| 2 – įkrovimo lizdas | 4 – USB-C jungtis |

Maitinimo laidas (žr. 2 pav.)

- | | |
|-------------------|-------------------|
| 1 – USB-C jungtis | 2 – USB-A jungtis |
|-------------------|-------------------|

Įkroviklio ypatybės

Sugedusios baterijos atpažinimas

Įkroviklis atpažįsta sugedusias arba nekraunamas baterijas ir apsaugo nuo sumaišyto poliškumo. Įkrovimo lizde aptikus sugadintą bateriją, LED indikatorius pradės mirksėti raudonai/žaliai.

Nepriklausomas įkrovimas

Visi įkrovimo lizdai (žr. 1 pav.) gali įkrauti baterijas nepriklausomai vienas nuo kito. Galite įkrauti įvairius įkraunamų baterijų derinius, pvz.:

- 1,2 V Ni-MH/CD: AAA, AA, C, D
- 9 V Ni-MH/CD (6HR61)

Įkrovimo deriniai

- 6x AA/AAA + 1x 9 V
- 4x C/D (tik įkrovimo lizduose: 1; 3; 4; 6)

Saugos ypatybės

- Išmanus sugadintų arba pažeistų baterijų ir neįkraunamų baterijų aptikimas.
- Įkrovimą valdo išmanioji dV funkcija, sauganti bateriją nuo perteklinio įkrovimo ir turinti 22 valandų, apsaugos laikmatį (10,5 valandos 9 V baterijų atveju). Suėjus šiam laikui, įkrovimas perjungiamas į palaikymo režimą.
- Įkroviklis taip pat turi apsaugą nuo trumpojo jungimo, sumaišyto poliškumo, virštampio ir per mažos įtampos. Ši apsauga saugo baterijas ir įkroviklį nuo pažeidimų.

Maitinimo šaltinis

Įkroviklis turi USB-C jungtį (žr. 2 pav.), kad jį būtų galima maitinti naudojant pačius naujausius adapterius. Įkroviklį

rekomenduojamā maitinīti bent jau 10 W (5 V/2 A) maitinimo šāltiniu. Taip uztīkrinsite optimālū jkrōviklio veikimā.

Jkrāukite bet kur

Komplekte yra USB-A – USB-C laidas (žr. 2 pav.), todē galima jkrāuti īš bet kurio jrenginio, turinēio USB-A maitinimo līdzā.

Specifikācijas

Iļvestis: ne daugiau kaip 5 V/2 A DC

Iļvestis: DC 1,2 V/0,5 A × 6 ±20 %

DC 9 V/0,03 A × 1 ±20 %

Darbinē temperatūra: nuo +0 °C iki 40 °C

Sandēliavimo aplinkos temperatūra: nuo +20 °C iki 80 °C

Naudojimo instrukcijas

Pradžia

1. Jkiškite pridedomo laido USB-C jungtį (žr. 2 pav.) prie jkrōviklio USB-C lizdo (žr. 1 pav.).
2. Pridedomo laido USB-A jungtį (žr. 2 pav.) jkiškite į adapterį ar kitą jrenginį, kuris maitins jkrōviklį.
3. Patikrinkite, ar adapteris prijungtas prie maitinimo šāltinio arba ar jrenginys (pvz., nešiojamasis kompiuteris, energijos talpykla ir kt.) turi pakankamai energijos.
4. Prijungus jkrōviklį, visi LED jkrōvimo indikatoriai šviečia raudonai, paskui žaliai. Šio proceso metu jkrōviklis atlieka patikrinimą ir automatinį nustatymā. Išsiungus visiems LED jkrōvimo indikatoriams, jkrōviklis būna paruoštas jkrāuti.
5. Iđekite tinkamas baterijas laikydamiesi kiekvienam lizdui nurodyto poliškumo, t. y. teigiamā polių (+) nukreipte aukštyn (žr. 1 pav.).
6. Į jkrōvimo līdzā tinkamai įstaciū baterijā, LED jkrōvimo indikatorius užsidega raudonai, pradedamas jkrōvimas.
7. Pilnai jkrōvus baterijā, LED jkrōvimo indikatorius nustos mirksėti ir pradēs šviesti žaliai.



Nemeskite kartu su buitinėmis atliekomis. Pristatykite į specialius rūšiuojamoms atliekoms skirtus surinkimo punktus. Susisiekite su vietinėmis valdžios institucijomis, kad šios suteiktų informacijā apie surinkimo punktus. Jei elektroniniai prietaisai yra išmetami atliekų užkasimo vietose, kenksmingos medžiagos gali patekti į grūntinius vandenius, o paskui ir į maisto grandinę, ir tokiu būdu pakenkti žmonių sveikatai.

LV | Baterijas uzlādes ierice

Drošības norādījumi un brīdinājumi

Pirms ierices lietošanas, lūdzu, rūpīgi izlasiet lietošanas instrukciju!

Ievērojiet šajā instrukcijā minētās drošības norādījumus.

- Uzlādējiet tikai AA un AAA, C, D un 6HR61 izmēra NiCd un NiMH baterijas.
- Neuzlādējiet atkārtoti sārma, cinka un oglekļa, litija un citas baterijas!
- Tiriet izstrādājumu ar nedaudz samitrinātu mīkstu drānu. Neizmantojiet šķīdinātājus vai tīrīšanas līdzek-

ļus – tie var saskrāpēt plastmasas detaļas un izraisīt elektrisko sistēmu koroziju.

- Šī ierice nav paredzēta izmantošanai personām (tostarp bērniem), kuru fiziskā, uzveses vai garīgā nespēja vai pieredzes un zināšanu trūkums neļauj to droši lietot, ja vien šīs personas neuzrauga vai norādījumus par ierices lietošanu tām nesniedz par viņu drošību atbildīgā persona.

Komplektācija

BCN-60U bateriju lādētājs	1×
USB-A – USB-C kabelis, 60 cm	1×
Lietošanas instrukcija	1×

Ierices apraksts

Pamatelementi (skat. 1. attēlu)

1 – LED uzlādes indikators	3 – Dzesēšanas režģis
2 – Uzlādes slots	4 – USB-C pieslēgvietā

Barošanas kabelis (skat. 2. attēlu)

1 – USB-C savienotājs	2 – USB-A savienotājs
-----------------------	-----------------------

Lādētāja funkcijas

Baterijas bojājumu noteikšana

Uzlādes ierīcē ir iestrādāta funkcija bojātu un vienreizlietojamo bateriju atpazīšanai, kā arī aizsardzībai pret apgriezto polaritāti. Ja uzlādes slotā tiek atklāta bojāta baterija, LED indikatoris sāk mirgot sarkanā krāsā/zaļš.

Neatkarīga uzlāde

Visus uzlādes slotus (skat. 1. attēlu.) var uzlādēt neatkarīgi bez savstarpējas ietekmēšanas. Varat uzlādēt jebkuru piemērotu atkārtoti uzlādējamu bateriju kombināciju, proti,

- 1,2 V Ni-MH/CD: AAA, AA, C, D;
- 9 V Ni-MH/CD (6HR61).

Uzlādes kombinācijas

- 6× AA/AAA + 1× 9 V
- 4× C/D (tikai uzlādes slotiem: 1; 3; 4; 6)

Drošības funkcijas

- Vieda bojātu/defektīvu akumulatoru un atkārtoti neuzlādējamu bateriju identifikācija.
- Uzlāde tiek kontrolēta, izmantojot viedo dV funkciju, kas aizsargā akumulatorus pret pārildēšanu, un tai ir drošības taimers, kas ir iestatīts uz 22 stundām (vai 10,5 stundām 9 V baterijām), kurām beidzoties, uzlāde pārslēdzas uz apzopes režīmu.
- Lādētājam ir arī aizsardzība pret īsslēgumu, apgriezto polaritāti, pārspriegumu un zemspriegumu, kas pasargā baterijas un lādētāju no bojājumiem.

Barošanas avots

Lādētājs ir aprīkots ar USB-C savienotāju (skat. 2. attēlu), lai to varētu darbināt, izmantojot mūsdienīgākos adapterus. Vēlams, lai lādētāju barotu no strāvas avota, kura jauda ir vismaz 10 W (5 V/2 A). Tas nodrošina optimālu lādētāja darbību.

Uzlāde jebkurā vietā

Komplektā ir iekļauts USB-A – USB-C kabelis (skat. 2. attēlu), kas ļauj veikt uzlādi jebkurā vietā no jebkuras ierices, kurai ir USB-A strāvas padeves pieslēgvietā.

Specifikācija

Ievade: Maks. līdztāva 5 V/2 A
Izvide: Līdztāva 1,2 V/0,5 A × 6 ±20 %
Līdztāva 9 V/0,03 A × 1 ±20 %
Darba temperatūra: +0 °C/40 °C
Uzglabāšanas temperatūra: -20 °C/80 °C

Lietošanas instrukcija

Darba sāksnā

1. Pievienojiet komplektācijā iekļautā kabeļa USB-C savienotāju (skat. 2. attēlu) lādētāja USB-C ligzdai (skat. 1. attēlu).
2. Pievienojiet komplektā iekļautā kabeļa USB-A savienotāju (skatiet 2. attēlu) adapteram vai citai ierīcei, kas nodrošina lādētāja barošanu.
3. Pārliecinieties, ka adapters ir pieslēgts elektrotīklam vai ka ierīcei (piem., klēpj datoram, ārējam akumulatoram u. c.) ir pietiekama strāvas padeve vai uzlāde.
4. Kad lādētājs ir pievienots, visi LED uzlādes indikatori iedegas sarkanā un pēc tam zaļā krāsā. Šī procesa laikā lādētājs veic pārbaudi un automātisko noteikšanu. Kad visi LED uzlādes indikatori izslēdzas, lādētājs ir gatavs uzlādēšanai.
5. Ievietojiet piemērotas atkārtoti uzlādējamās baterijas atbilstoši polaritātei, kas ir norādīta katrā slotā, t. i., pozitīvajam polam (+) ir jābūt vērstam uz augšu (skat. 1. attēlu).
6. Kad baterija ir pareizi ievietota uzlādes slotā, LED uzlādes indikators iedegas sarkanā krāsā un sākas uzlāde.
7. Kad baterija ir pilnībā uzlādēta, LED uzlādes indikators deg zaļā krāsā un nemirgo.



Neizmetiet kopā ar sadzīves atkritumiem. Šim nolūkam izmantojiet īpašus atkritumu šķirošanas un savākšanas punktus. Lai gūtu informāciju par šādiem savākšanas punktiem, sazinieties ar vietējo pašvaldību. Ja elektroniskās ierīces tiek likvidētas izgāztuvē, bīstamas vielas var nonākt pazemes ūdeņos un tālāk arī barības ķēdē, kur tās var ietekmēt cilvēka veselību.

EE | Akulaadija

Ohutusjuhised ja hoiatuses



Enne seadme kasutamist tutvuge kasutusjuhendiga.

- ⚠ Jārgīge juhendis esitatud ohutusjuhiseid.
- Ārge laadīge kunagi muid patareisid kui NiCd vai NiMH suurusega AA, AAA, C, D vai 6HR61.
- Ārge kunagi laadīge leelis-, tsinksūsinik-, litiumpatareisid jne.
- Toote puhastamīseks kasutage kergelt niisutatud pehmet lappi. Ārge kasutage lahustēdīgus ega pūhastusvahendēd – need vōivad plastosāsīd sōvōtada ja pūhjustada elektrīahelate korrosīosīnī.
- Seadet ei tohi kasutada īsīkud (sh lapsēd), kellel on fūīsīlīsed, meeļeorganīte vōi vaimsed puuded, vōi īsīkud, kellel puuduvad pīisavad kogemused ja teadmīsed, et seadet ohutut kasutada, vāļja arvatud juhul

kui see toīmub jāreļevalve all vōi nende turvalīsees eest vastutav īsīk on neīd seadet kasutama ōpetanud.

Pakendi sīu

BCN-60U patareīlaadija	1×
USB-A – 60 cm USB-C-kaabel	1×
Kasutusjuhend	1×

Seadme ķīrļedus

Pūhosīad (vt joonīst 1)

1 – laadīmistulī	3 – jahutīsvōre
2 – laadīmīspesīad	4 – USB-C-port

Toītekaabel (vt joonīst 2)

1 – USB-C-pīstīmik	2 – USB-A-pīstīmik
--------------------	--------------------

Laadija funktsīosīonīd

Kahjustatud patareīde tuvastāmīne

Laadijale on īsītatud kahjustatud vōi mīttēlaetavate patareīde tuvastāmīne ja ārvāhetatud pūharsuse vastāne ķaitse. Kūī laadīmīspesās tuvastātaks ķahjustatud patareī, hakkab vīlkūma pūnane/rohelīne mārģutulī.

Sōltūmatu laadīmīne

Kōīk laadīmīspesīad (vt joonīst 1) saavad laadīda sōltūmatul, īlma et need ūksteīst hāīrīks. Laadīda saab sōbīvate laetavate patareīde kōīkī kombinātsīosīone, nīmelt:

- 1,2 V Ni-MH/CD: AAA, AA, C, D
- 9 V Ni-MH/CD (6HR61)

Laadīmīskombīnātsīosīonīd

- 6× AA/AAA + 1× 9 V
- 4× C/D (īnult jārģmīstes laadīmīspesīdes: 1; 3; 4; 6)

Ohutusfunktsīosīonīd

- Vīgastatud/kahjustatud patareīde ja mīttēlaetavate patareīde nutīkas tuvastus.
- Laadīmīst haldāb nutīkas dV-funktsīosīon, mīs ķaitseb patareīsīd ūlelaadīmīse eest ja sīsaldāb ohutustāmīmerī, mīllele on mārģuratud seadeks 22 tūndī (9 V patareīdī pūhul 10,5 tūndī), mīlle jārēļ lūītud laadīmīne hooldusreģīmī.
- Laadijāl on ķā lūhīse, ārvāhetatud polārsuse, ūlepinge ja atāpīnge vastāne ķaitse, et patareīd ja laadija eī saaks ķahjustada.

Toīteallīkas

Laadijāl on USB-C-pīstīmik (vt joonīst 2), seetōttu saab selle toīteallīkana ūsīmīad adapterēd kasutada. Laadija toīteallīka vōīmsus peaks olema vāhēdēd 10 W (5 V/2 A). Nīī tōtāb laadija optimālselt.

Laadīge kōīķāļ

Komplektī kuulub USB-A-d ja USB-C-d ūhendāv ķaabel (vt joonīst 2), mīlle abil saab laadīda kōīķāļ īgā USB-A-toītepesāgā seadmest.

Tehnīlīsed andmēd

Sīsēd: max alāīsīvool 5 V/2 A
Vāļjūnd: alāīsīvool 1,2 V/0,5 A × 6 ±20 %
alāīsīvool 9 V/0,03 A × 1 ±20 %
Tōtētemperatūra: +0 °C/40 °C
Hōīutētemperatūra: -20 °C/80 °C

Тööjuhised

Alustamine

1. Ühendage komplekti kuuluva kaabli USB-C-pistmik (vt joonist 2) laadija USB-C-pessa (vt joonist 1).
2. Ühendage komplekti kuuluva kaabli USB-A-pistmik (vt joonist 2) adapteri või muu laadija toiteaseadmega.
3. Veenduge, et adapter oleks ühendatud toitevõrguga või et seade (nt sülearvuti, akupank jne) oleks piisavalt laetud.
4. Kui laadija on ühendatud, põlevad kõik laadimistulede esmalt punaselt ja seejärel roheliselt. Sellel ajal alustab laadija kontrolli ja teeb automaattuvastuse. Kui kõik laadimistulede välja lülituvad, on laadija laadimiseks valmis.
5. Sisestage sobivad laetavad patareid igal pesal oleva poilaarsuse alusel, positiivne poolus (+) ülalpool (vt joonist 1).
6. Kui patarei on õigesti laadimisessa sisestatud, süttib punane laadimistuli ja laadimine algab.
7. Kui aku on täis laetud, süttib roheline laadimistuli, mis ei vilgu.



Ärge visake ära koos olmejäätmetega. Kasutage spetsiaalseid sorteeritud jäätmete kogumispunkte. Teavet kogumispunktide kohta saate kohalikul omavalitsuselt. Elektroonikaseadmete prügimäele viskamisel võivad ohtlikud ained pääseda põhjavette ja seejärel toiduahelasse ning mõjutada nii inimeste tervist.

BG | Зарядно устройство за батерии

Инструкции за безопасност и предупреждения



Прочетете ръководството за потребителя, преди да използвате устройството.



Спазвайте инструкциите за безопасност, приведени в ръководството.

- Зареждайте само NiCd или NiMH батерии с размер AA, AAA, C, D или 6HR61.
- В никакъв случай не зареждайте алкални, цинково-въглеродни, литиеви и други батерии.
- За почистване на продукта използвайте мека, леко навлажнена кърпа. Не използвайте разтворители или почистващи препарати – те могат да издраскат пластмасовите части или да предизвикат корозия по електрическите вериги.
- Това устройство не е предназначено за използване от лица (включително деца), чиито физически, сетивни или умствени способности или липсата на опит и знания не им позволяват да го използват по безопасен начин, освен когато те са наблюдавани или инструктирани от лице, отговарящо за тяхната безопасност.

Съдържание на опаковката

- 1 бр. зарядно устройство BCN-60U
- 1 бр. кабел USB-A – USB-C, 60 cm
- 1 бр. ръководство за потребителя

Описание на устройството

Основни компоненти (вж. фиг. 1)

- 1 – Светодиоден индикатор за процеса на зареждане
- 2 – Място за зарежданите батерии
- 3 – Вентилационни отвори
- 4 – USB-C порт

Захранващ кабел (вж. фиг. 2)

- 1 – Съединител USB-C
- 2 – Съединител USB-A

Функции на зарядното устройство

Откриване на неизправни батерии

Зарядното устройство има функция за откриване на неизправни батерии и батерии, които не са от тип, позволяващ зареждане, както и функция за защита при включване на батериите с обратна полярност. Ако заредената в някоя позиция батерия е неизправна, светодиодният индикатор започва да мига с червено/зелено светлина.

Независимо зареждане

Батерията във всяка позиция (вж. фиг. 1) се зарежда независимо от останалите – няма взаимно влияние между отделните батерии. Може да зареждате всякакви комбинации от различни батерии от подходящ вид:

- 1,2 V Ni-MH/CD: AAA, AA, C, D
- 9 V Ni-MH/CD [6HR61]

Комбиниране на батерии при зареждане

- 6x AA/AAA + 1x 9 V
- 4x C/D (само в следните позиции за зареждане: 1; 3; 4; 6)

Функции за безопасна работа

- Интелигентно откриване на неизправни, повредени и неподходящи за зареждане батерии.
- Интелигентната функция за управляване на зареждането следи промяната на напрежението и предотвава батериите от презареждане; за осигуряване на безопасност времето на зареждане е ограничено до 22 часа [10,5 часа за батерии 9 V], след изтичане на които зарядното устройство се превключва в поддържащ режим.
- Зарядното устройство притежава и функция за защита при късо съединение, включване на батерия с неправилна полярност и прекомерно повишаване или понижаване на напрежението, която предотвава от повреждане батериите и устройството.

Захранващ източник

Зарядното устройство има съединител USB-C (вж. фиг. 2) и може да се захранва от повечето съвременни адаптери. Препоръчва се за захранване на зарядното устройство да използвате източник на напрежение с мощност не по-малка от 10 W (5 V/2 A). Това гарантира оптимална работа на устройството.

Зареждайте навсякъде

Комплектът включва кабел USB-A – USB-C (вж. фиг. 2), който позволява зареждане от всяко устройство, снабдено с осигуряващ захранване USB-A порт.

Технически характеристики

Входно напрежение: максимум 5 V/2 A постоянно напрежение

Изходно напрежение:

6 бр. 1,2 V/0,5 A ± 20 % постоянно напрежение

1 бр. 9 V/0,03 A ± 20 % постоянно напрежение

Работна температура: от +0 °C до 40 °C

Температура на съхранение: от -20 °C до 80 °C

Инструкции за работа

Начало


1. Свържете съединителя USB-C на включения в комплекта кабел (вж. фиг. 2) към гнездото USB-C на зарядното устройство (вж. фиг. 1).
2. Свържете съединителя USB-A на включения в комплекта кабел (вж. фиг. 2) към адаптер или друг източник за захранване на зарядното устройство.
3. Погрижете се адаптерът да е включен в електрическата мрежа или източникът на захранване (лаптоп, преносима батерия) да е добре зареден или изключен към подходящо външно захранване.
4. След включване на зарядното устройство към източник на захранващо напрежение всички светодиодни индикатори светват с червена, а след това със зелена светлина. През това време зарядното устройство извършва проверка и автоматично разпознаване. Когато всички светодиодни индикатори угаснат, зарядното устройство е готово за работа.
5. Поставете в устройството подходящи за зареждане батерии, като спазвате означената на всяка позиция полярност (с положителния полюс (+) нагоре) (вж. фиг. 1).
6. След правилно поставяне на батерия в някоя позиция на зарядното устройство съответният светодиоден индикатор светва с червена светлина и зареждането започва.
7. Когато батерия се зареди напълно, нейният светодиоден индикатор престава да мига и започва да свети с постоянна зелена светлина.




Не изхвърляйте електрически уреди с несортираните домакински отпадъци; предавайте ги в пунктовете за събиране на сортирани отпадъци. Актуална информация относно пунктовете за събиране на сортирани отпадъци може да получите от компетентните местни органи. При изхвърляне на електрически уреди на сметищата е възможно в подпочвените води да попаднат опасни вещества, които след това да преминават в хранителната верига и да увредят здравето на хората.

FR | Chargeur de piles

Instructions de sécurité et avertissements

 Avant d'utiliser cet équipement, lisez attentivement le manuel d'utilisation.

 Respectez les instructions de sécurité indiquées dans ce manuel.

- Ne chargez jamais d'autres piles que NiCd, NiMH de type AA/AAA/C/D/6HR61.

- Ne chargez pas de piles alcalines, zinc-carbone, lithium, etc.
- Pour le nettoyage, toujours utiliser un chiffon doux légèrement humide. Ne pas utiliser de dissolvant ou de produit de nettoyage – ces derniers pourraient en effet rayer les parties en plastique et altérer les circuits électriques.
- Cet appareil n'a pas été conçu pour être utilisé par des personnes (enfants compris) qui ont des capacités physiques et/ou sensorielles limitées, qui ont des troubles mentaux ou qui ne sont pas suffisamment expérimentées, à moins qu'elles ne soient sous la surveillance d'une personne qui est responsable de leur sécurité ou qui une telle personne leur ait fait suivre une formation relative à l'utilisation de l'appareil.

Contenu du paquet

Chargeur de piles BCN-60U	1×
Câble USB-A – USB-C 60 cm	1×
Manuel d'utilisation	1×

Description de l'appareil

Éléments de base (voir la Fig. 1)

1 – Voyant LED de charge	3 – Grille de refroidissement
2 – Baies de charge	4 – Port USB-C

Câble de chargement (voir la Fig. 2)

1 – Connecteur USB-C	2 – Connecteur USB-A
----------------------	----------------------

Fonctionnement du chargeur

Détection de piles défectueuses

Ce chargeur est équipé d'une détection de piles défectueuses ou primaires et d'une protection contre l'inversion de polarité. Lorsqu'une pile défectueuse est détectée dans la baie de charge, le voyant LED de charge clignote en rouge.

Chargement indépendant

Toutes les baies de charge (voir la Fig. 1) vous permettent de charger vos piles indépendamment et sans interférence. Différentes piles rechargeables peuvent être rechargées en même temps :

- 1,2 V Ni-MH/CD : AAA, AA, C, D
- 9 V Ni-MH/CD (6HR61)

Combinaisons de chargement

- 6× AA/AAA + 1× 9 V
- 4× C/D (uniquement pour les baies de charge : 1 ; 3 ; 4 ; 6)

Fonctions de protection

- Identification intelligente des piles défectueuses/endommagées et des piles non rechargeables.
- Le chargeur est contrôlé par la fonction intelligente dV, qui protège les piles de la surcharge et est équipé d'une minuterie de sécurité réglée sur 22 heures (ou 10,5 heures pour les piles 9 V), après quoi le chargeur passe du mode chargement en mode maintenance.
- Le chargeur est également doté d'une protection contre les courts-circuits, les inversions de polarité, les surtensions et les sous-tensions afin de protéger les piles et le chargeur de tout dommage.

Alimentation

Pour l'alimentation utilisant les derniers adaptateurs, le chargeur est équipé d'un connecteur USB-C (voir la Fig. 2). Pour alimenter le chargeur, utilisez toujours une alimentation d'au moins 10 W (5 V/2 A). Cela garantit un fonctionnement optimal du chargeur.

Rechargez vos piles partout

Le chargeur est fourni avec un câble USB-A vers USB-C (voir la Fig. 2) qui permet de l'alimenter via n'importe quel périphérique équipé d'un port d'alimentation USB-A.

Paramètres techniques

Entrée: max. DC 5 V/2 A

Sortie: DC 1.2 V/0.5 A × 6 ±20 %

DC 9 V/0.03 A × 1 ±20 %

Température d'exploitation: +0 °C/40 °C

Température de stockage: -20 °C/80 °C

Manuel d'utilisation

Mise en service

1. Branchez le connecteur USB-C (voir la Fig. 2) du câble inclus dans la prise USB-C du chargeur (voir la Fig. 1).
2. Connectez le connecteur USB-A (voir la Fig. 2) du câble fourni à l'adaptateur ou à un autre périphérique à partir duquel le chargeur sera alimenté.
3. Assurez-vous que l'adaptateur est branché sur un réseau ou que le périphérique est suffisamment alimenté ou chargé (par exemple : ordinateur portable, powerbank, etc.).
4. Lorsque le chargeur est connecté, tous les voyants LED de charge s'allument en rouge, puis en vert. Au cours de ce processus, le chargeur effectue une auto-détection et une vérification. Une fois les voyants LED de charge éteints, le chargeur est prêt à charger.
5. Insérez la pile rechargeable correctement en suivant l'orientation indiquée à chaque baie, c'est-à-dire la borne positive (+) vers le haut (voir la Fig. 1).
6. Lorsque la pile est correctement insérée dans la baie de charge, le voyant LED de charge s'allume en rouge et le chargeur démarre le chargement.
7. Lorsque la pile est complètement chargée, le voyant de charge s'allume en vert.



Ne pas jeter avec les ordures ménagères. Utilisez des points de collecte spéciaux pour les déchets triés.

Contactez les autorités locales pour obtenir des informations sur les points de collecte. Si les appareils électroniques sont mis en décharge, des substances dangereuses peuvent atteindre les eaux souterraines et, par la suite, la chaîne alimentaire, où elles peuvent affecter la santé humaine.

IT | Caricabatterie

Istruzioni e avvertenze di sicurezza



Prima di utilizzare il dispositivo, leggere le istruzioni per l'uso.



Observare le istruzioni di sicurezza contenute in questo manuale.

- Non caricare mai celle diverse da NiCd, NiMH di dimensioni AA/AAA/C/D/6HR61.
- Non caricare celle alcaline, allo zinco-carbone, al litio ecc.
- Per la pulizia, utilizzare un panno morbido leggermente inumidito. Non utilizzare solventi o detersivi – potrebbero graffiare le parti in plastica e danneggiare i circuiti elettrici.
- Questo apparecchio non è destinato all'uso da parte di persone (compresi i bambini) le cui inabilità fisiche, sensoriali o mentali o la cui mancanza di esperienza o di conoscenze impediscono loro di utilizzare l'apparecchio in modo sicuro, a meno che non siano sorvegliate o istruite sull'uso di questo apparecchio da una persona responsabile della loro sicurezza.

Contenuto della confezione

Caricabatterie BCN-60U 1×
Cavo USB-A – USB-C 60 cm 1×
Istruzioni per l'uso 1×

Descrizione del dispositivo

Elementi principali (cfr. fig. 1)

1 – Indicatore LED di ricarica 3 – Griglia di raffreddamento
2 – Slot di ricarica 4 – Porta USB-C

2× di alimentazione (cfr. fig. 2)

1 – connettore USB-C 2 – Connettore USB-A

Funzioni del caricabatterie

Rilevamento di batterie difettose

Questo caricabatterie è dotato di un sistema di rilevamento delle celle difettose o primarie e di una protezione contro l'inversione di polarità. Quando viene rilevata una batteria difettosa in un determinato slot di ricarica, inizia a lampeggiare la luce LED rossa.

Ricarica indipendente

Tutti gli slot di ricarica (cfr. fig. 1) consentono la ricarica indipendente e senza interferenze reciproche. È possibile combinare contemporaneamente qualsiasi batteria ricaricabile, ovvero:

- 1.2 V Ni-MH/CD: AAA, AA, C, D
- 9 V Ni-MH/CD (6HR61)

Ricarica combinata

- 6× AA/AAA + 1× 9 V
- 4× C/D (solo per gli slot di ricarica: 1; 3; 4; 6)

Funzioni di protezione

- Identificazione intelligente di batterie difettose/danneggiate e di batterie non ricaricabili.
- La ricarica è controllata dalla funzione intelligente dV che protegge le batterie dal sovraccarico ed è dotata di un timer di sicurezza impostato su 22 ore (rispettivamente 10,5 ore per le batterie a 9 V), dopo le quali la ricarica passa in modalità di mantenimento.

- Dispone inoltre di funzioni di protezione da cortocircuito, inversione di polarità, sovratensione e sottotensione per proteggere la batteria e il caricabatterie da eventuali danni.

Alimentazione

Per l'alimentazione con gli adattatori più moderni, il caricabatterie è dotato di un connettore USB-C (cfr. fig. 2). Se possibile, utilizzare sempre un alimentatore con una potenza minima di 10 W (5 V/2 A) per alimentare il caricabatterie. Questo garantisce un funzionamento ottimale del caricabatterie.

Ricarica ovunque

Nella confezione è incluso un cavo da USB-C (cfr. fig. 2), che consente di alimentare ovunque qualsiasi dispositivo dotato di porta di alimentazione USB-A.

Parametri tecnici

Ingresso: max. DC 5 V/2 A

Uscita: DC 1.2 V/0.5 A × 6 ±20 %

DC 9 V/0.03 A × 1 ±20 %

Temperatura di esercizio: +0 °C/40 °C

Temperatura di stoccaggio: -20 °C/80 °C

Istruzioni per l'uso

Messa in servizio

1. Inserire il connettore USB-C (cfr. fig. 2) del cavo in dotazione nella spina USB-C del caricabatterie (cfr. fig. 1).
2. Inserire il connettore USB-A (cfr. fig. 2) del cavo in dotazione nell'adattatore o in un altro dispositivo che alimenterà il caricabatterie.
3. Assicurarsi che l'adattatore sia collegato alla rete o che il dispositivo sia sufficientemente alimentato o carico (ad esempio, laptop, power bank ecc.).
4. Quando il caricatore è collegato, tutti i LED di ricarica diventano rossi e poi verdi. Durante questo processo, il caricabatterie esegue un'auto-rilevazione e un controllo. Quando i LED di ricarica si spengono, il caricatore è pronto per la ricarica.
5. Inserire correttamente la batteria ricaricabile secondo l'orientamento indicato in ogni slot, ovvero con il polo positivo (+) rivolto verso l'alto (cfr. fig. 1).
6. Quando la batteria è inserita correttamente nello slot di ricarica, il caricabatterie accende l'indicatore di carica a LED rosso e avvia la ricarica.
7. Quando la batteria è completamente carica, l'indicatore di ricarica a LED diventa verde e non lampeggia più.



Non smaltire con i rifiuti domestici. Utilizza punti di raccolta speciali per i rifiuti differenziati. Contatta le autorità locali per informazioni sui punti di raccolta. Se i dispositivi elettronici dovessero essere smaltiti in discarica, le sostanze pericolose potrebbero raggiungere le acque sotterranee e, di conseguenza, la catena alimentare, dove potrebbe influire sulla salute umana.

ES | Cargador de pilas

Instrucciones y advertencias de seguridad



Antes de utilizar el dispositivo lea el manual de instrucciones.



Siga las instrucciones de seguridad indicadas en este manual.

- No cargue nunca otras pilas que no sean NiCd, NiMH con medidas AA/AAA/C/D/6HR61.
- No cargue las pilas alcalinas, de zinc-carbono, litio etc.
- Para la limpieza utilice un paño suave ligeramente húmedo. No utilice disolventes ni detergentes – podrían rascar las piezas de plástico y alterar los circuitos eléctricos.
- Este producto no está destinado para que lo utilicen personas (niños incluidos) cuya capacidad física, sensorial o mental o su experiencia o conocimientos no sean suficientes para utilizar el aparato de forma segura, si no lo hacen bajo supervisión o si una persona responsable de su seguridad no les haya dado instrucciones sobre el uso adecuado del aparato.

Contenido del paquete

Cargador de pilas BCN-60U	1×
Cable USB-A – USB-C 60 cm	1×
Manual de instrucciones	1×

Descripción del dispositivo

Elementos básicos (ver figura 1)

1 – LED indicador de carga	3 – Rejilla refrigeradora
2 – Ranuras de carga	4 – Puerto USB-C

Cable de alimentación (ver figura 2)

1 – Conector USB-C	2 – Conector USB-A
--------------------	--------------------

Funciones del cargador

Detección de pilas defectuosas

Este cargador está provisto de un detector de pilas defectuosas o celdas primarias y de una protección contra la polaridad inversa. Al detectar en una ranura de carga una pila defectuosa el indicador LED de carga empieza a parpadear en rojo.

Carga independiente

Todas las ranuras de carga (ver figura 1) permiten una carga independiente y sin interferencia mutua. Se puede combinar a la vez cualquier tipo de estas pilas recargables:

- 1.2 V Ni-MH/CD: AAA, AA, C, D
- 9 V Ni-MH/CD (6HR61)

Combinaciones de carga

- 6× AA/AAA + 1× 9 V
- 4× C/D (solo para ranuras de carga: 1; 3; 4; 6)

Funciones de protección

- Identificación inteligente de las pilas defectuosas/dañadas y de las pilas no recargables.
- La carga está controlada por la función inteligente dV que protege las pilas contra la sobrecarga y está provista de un temporizador de seguridad que cambiará

el modo de carga al modo de mantenimiento tras 22 horas (o 10,5 horas para las pilas de 9 V).

- También tiene una función de protección contra el cortocircuito, polaridad inversa, sobretensión y subten-sión, que protege las pilas y el cargador de los daños.

Alimentación

Para facilitar la alimentación con los adaptadores más modernos el cargador dispone de un conector USB-C (ver figura 2). Para la alimentación del cargador utilice siempre que sea posible una fuente de alimentación con la velocidad mínima de 10 W (5 V/2 A). Así asegurará el funcionamiento óptimo del cargador.

Cargue en cualquier lugar

En el paquete está incluido un cable tipo USB-A para USB-C (ver figura 2), que permite la alimentación donde quiera desde cualquier aparato equipado con un puerto de alimentación USB-A.

Ficha técnica

Entrada: max. DC 5 V/2 A

Salida: DC 1.2 V/0.5 A × 6 ±20 %

DC 9 V/0.03 A × 1 ±20 %

Temperatura de funcionamiento: +0 °C/40 °C

Temperatura de almacenamiento: -20 °C/80 °C

Manual de instrucciones

Puesta en marcha

1. Conecte el conector USB-C (ver figura 2) del cable incluido en la entrada USB-C del cargador (ver figura 1).
2. Conecte el conector USB-A (ver figura 2) del cable incluido en el adaptador u otro dispositivo del que se alimentará el cargador.
3. Asegúrese que el adaptador esté conectado a la red o que el dispositivo esté alimentado o cargado suficientemente (p.ej. portátil, batería externa, etc.).
4. Cuando el cargador esté conectado todos los indicadores LED se encienden con luz roja y después verde. Durante este proceso el cargador realiza la detección automática y el control. Cuando se apagan todos los indicadores LED de carga, el cargador está listo para cargar.
5. Introduzca correctamente la pila recargable siguiendo la posición indicada en cada ranura de carga, es decir con el polo positivo (+) hacia arriba (ver figura 1).
6. Al insertar correctamente la batería en la ranura de carga el indicador LED de carga se ilumina con luz roja e inicia la carga.
7. Cuando la pila está completamente cargada, el indicador LED de carga está encendido en color verde sin parpadear.



No las elimine con la basura doméstica. Utilice puntos de recolección especiales para los residuos clasificados. Póngase en contacto con las autoridades locales para obtener información sobre los puntos de recogida. Si los dispositivos electrónicos se eliminan en un vertedero, las sustancias peligrosas pueden llegar a las aguas subterráneas y, por consiguiente, a los alimentos en la cadena, donde podría afectar a la salud humana.

Veiligheidsaanwijzingen en waarschuwingen



Lees de gebruiksaanwijzing voordat u het apparaat gaat gebruiken.



- Volg de veiligheidsinstructies in deze handleiding.
- Laad nooit andere cellen op dan NiCd, NiMH van AA/AAA/C/D/6HR61-formaat.
 - Laad geen alkaline-, zink-koolstof-, lithium-, enz. cellen op.
 - Maak het product schoon met een licht bevochtigd zacht doekje. Gebruik geen oplos- en schoonmaakmiddelen – deze kunnen krassen op de kunststof delen veroorzaken en elektrische circuits beschadigen.
 - Dit apparaat is niet bedoeld voor gebruik door personen (inclusief kinderen) die door een lichamelijk, zintuiglijk of geestelijk onvermogen of door een gebrek aan ervaring of kennis niet in staat zijn het apparaat veilig te gebruiken, tenzij zij onder toezicht staan of instructies hebben gekregen van een persoon die verantwoordelijk is voor hun veiligheid.

Inhoud van de verpakking

Batterijoplader BCN-60U	1 ×
Kabel USB-A – USB-C 60 cm	1 ×
Gebruiksaanwijzing	1 ×

Omschrijving van de installatie

Basiscomponenten (zie afb. 1)

1 – LED-oplaadindicator	3 – Koelrooster
2 – Oplaadsleuven	4 – poort USB-C

Voedingskabel (zie afb. 2)

1 – Connector USB-C	2 – Connector USB-A
---------------------	---------------------

Funcie van de oplader

Detectie van defecte batterijen

Deze lader is uitgerust met detectie van defecte of primaire cellen en beveiliging tegen omgekeerde polariteit. Als in een bepaalde laadsleuf een defecte batterij wordt aangetroffen, gaat de LED-laadindicator rood knipperen.

Onafhankelijke oplading

Alle laadsleuven (zie afb. 1) maken het mogelijk onafhankelijk en zonder wederzijdse interferentie op te laden. Alle oplaadbare batterijen kunnen tegelijkertijd worden gecombineerd, namelijk:

- 1.2 V Ni-MH/CD: AAA, AA, C, D
- 9 V Ni-MH/CD (6HR61)

Opladcombinaties

- 6 × AA/AAA + 1 × 9 V
- 4 × C/D (alleen voor laadsleuven: 1; 3; 4; 6)

Beschermende functies

- Intelligente identificatie van defecte/beschadigde batterijen en niet-opladende batterijen.
- Het opladen wordt bestuurd door de intelligente dV-functie, die de batterijen beschermt tegen overlading en voorzien is van een veiligheidstimer die inge-

steld is op 22 uur (of 10,5 uur voor 9 V-batterijen), waarna het opladen overschakelt op de onderhoudsmodus.

- Het heeft ook kortsluitings-, omgekeerde polariteits-, overspannings- en onderspanningsbeveiligingsfuncties die zowel de batterij als de oplader beschermen tegen beschadiging.

Voeding

Voor voeding met de nieuwste adapters is de oplader uitgerust met een USB-C-connector (zie afb. 2). Gebruik voor de voeding van de oplader indien mogelijk altijd een voedingsbron met een snelheid van minimaal 10 W (5 V/2 A). Dit zorgt voor een optimale werking van de lader.

Overall opladen

In de verpakking wordt een Met de meegeleverde USB-A naar USB-C-kabel meegeleverd (zie afb. 2). Deze maakt voeding overall mogelijk van elk apparaat, die voorzien is van een USB-A-voedingspoort.

Technologische parameters

Ingang: max. DC 5 V/2 A

Uitgang DC 1.2 V/0.5 A \times 6 \pm 20 %

DC 9 V/0.03 A \times 1 \pm 20 %

Bedrijfstemperatuur: +0 °C/40 °C

Opslagtemperatuur: -20 °C/80 °C

Bedieningshandleiding

Inbedrijfstelling

1. Steek de USB-C-connector (zie afb. 2) van de meegeleverde kabel in de USB-C-stekker van de oplader (zie afb. 1).
2. Steek de USB-A-connector (zie afb. 2) van de bijgeleverde kabel in de adapter of een ander apparaat dat de oplader van stroom zal voorzien.
3. Zorg ervoor dat de adapter aangesloten is op het netwerk of dat het apparaat voldoende stroom krijgt of opgeladen is (bijv. laptop, powerbank, enz.).
4. Nadat de oplader is aangesloten, lichten alle oplaad-LED's rood en vervolgens groen op. Tijdens dit proces voert de oplader een zelfdetectie en controle uit. Wanneer alle LED-oplaadindicatoren uit zijn, is de oplader klaar om op te laden.
5. Plaats de oplaadbatterij op de juiste manier volgens de richting die in elke sleuf is aangegeven, d.w.z. met de pluspool (+) naar boven (zie afb. 1).
6. Nadat de batterij correct in de laadsleuf is geplaatst, zal de LED-oplaadindicator rood oplichten en begint de oplader met laden.
7. Als de batterij volledig is opgeladen, brandt de LED-oplaadindicator constant groen.



Deponeer niet bij het huisvuil. Gebruik speciale inzamelpunten voor gesorteerd afval. Neem contact op met de lokale autoriteiten voor informatie over inzamelpunten. Als de elektronische apparaten zouden worden weggegooid op stortplaatsen kunnen gevaarlijke stoffen in het grondwater terecht komen en vervolgens in de voedselketen, waar het de menselijke gezondheid kan beïnvloeden.

GARANCIJSKA IZJAVA

1. Izjavljamo, da jamčimo za lastnosti in brezhibno delovanje v garancijskem roku.
2. Garancijski rok prične teči z datumom izročitve blaga in velja 24 mesecev.
3. EMOS SI, d.o.o. jamči kupcu, da bo v garancijskem roku na lastne stroške odpravil vse pomanjkljivosti na aparatu zaradi tovarniške napake v materialu ali izdelavi.
4. Za čas popravila se garancijski rok podaljša.
5. Če aparat ni popravljen v roku 45 dni od dneva prijave okvare lahko prizadeta stranka zahteva novega ali vračilo plačanega zneska.
6. Garancija preneha, če je okvara nastala zaradi:
 - nestrokovnega-nepooblaščenega servisa
 - predelave brez odobritve proizvajalca
 - neupoštevanja navodil za uporabo aparata
7. Garancija ne izključuje pravic potrošnika, ki izhajajo iz odgovornosti prodajalca za napake na blagu.
8. Če ni drugače označeno, velja garancija na ozemljskem območju Republike Slovenije.
9. Proizvajalec zagotavlja proti plačilu popravilo, vzdrževanje blaga, nadomestne dele in prikladne aparate tri leta po poteku garancijskega roka.
10. Naravna obraba aparata je izključena iz garancijske obveznosti. Isto velja tudi za poškodbe zaradi nepravilne uporabe ali preobremenitve.

NAVODILA ZA REKLAMACIJSKI POSTOPEK

Lastnik uveljavlja garancijski zahtevek tako, da ugotovljeno okvaro prijavi pooblaščenim delavnicam (EMOS SI, d.o.o., Rimska cesta 92, 3311 Šempeter v Savinjski dolini) pisno ali ustno. Kupec je odgovoren, če s prepozno prijavo povzroči škodo na aparatu. Po izteku garancijskega roka preneha pravica do uveljavljanja garancijskega zahtevka. Priložen mora biti potrjen garancijski list z originalnim računom.

EMOS SI, d.o.o. se obvezuje, da bo aparat zamenjal z novim, če ta v tem garancijskem roku ne bi deloval brezhibno.

ZNAMKA: _____ Polnilec baterijskih vložkov _____

TIP: _____ N9361 _____

DATUM IZROČITVE BLAGA: _____

Servis: EMOS SI, d.o.o., Rimska cesta 92, 3311 Šempeter v Savinjski dolini, Slovenija
tel: +386 8 205 17 21
e-mail: reklamacije@emos-si.si